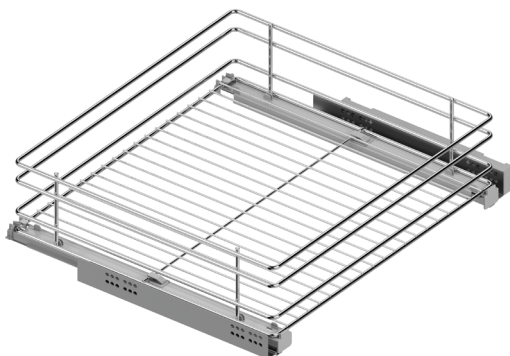


Serie CLASSIC Bandeja multiusos



Bandejas CLASSIC extraíbles:

- Bandeja de acero cromado.
- Fijación lateral.



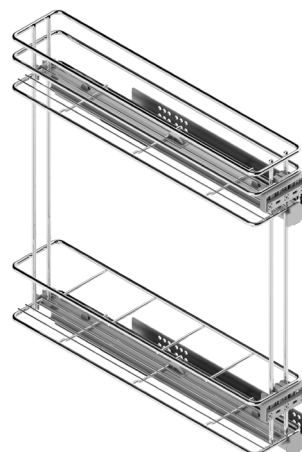
Hoja instrucciones



CÓDIGO	Módulo	Medidas			
		Ancho	Alto	Fondo	
1008.2121	300	262-268	121	487	1 kit
1008.2122	350	312-318	121	487	1 kit
1008.2123	400	362-368	121	487	1 kit
1008.2124	450	362-368	121	487	1 kit
1008.2126	400	412-418	151	487	1 kit
1008.2127	450	412-418	151	487	1 kit
1008.2128	500	462-468	151	487	1 kit
1008.2129	600	562-568	151	487	1 kit



Serie CLASSIC Módulo botellero 2 alturas




Módulo botellero CLASSIC extraíble:

- Bandejas de acero cromado.
- Fijación lateral con enganches regulables para puertas incluidas.



Hoja instrucciones



CÓDIGO	Módulo	Medidas			
		Ancho	Alto	Fondo	
1008.2151	150	108	500	487	1 kit
1008.2152	200	132	500	487	1 kit

