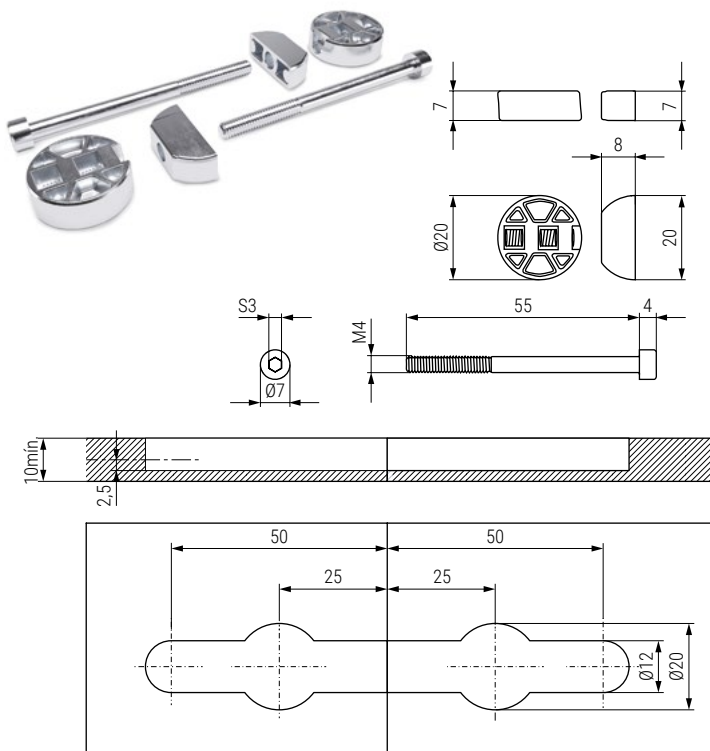


K TOP Sistema de ensamblaje para unión de 2 cuerpos o paneles

Para unir los paneles de la encimera de muebles de cocina o similar



K TOP ha sido diseñado para unir dos cuerpos o paneles.

Está compuesto de 3 partes:

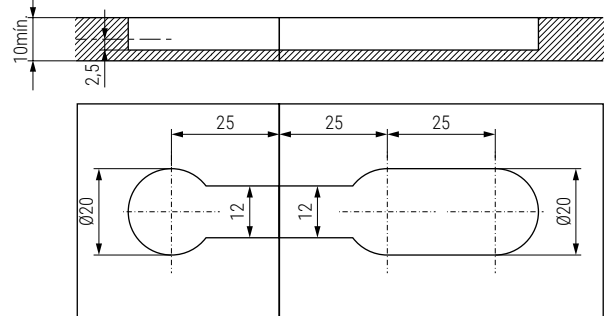
- Soporte media cazoleta para acomodar la cabeza del tirante.
- Espárrago de unión entre cazoletas M4x55mm.
- Soporte cazoleta completa para roscar el tirante (espárrago).

La instalación es rápida y simple, ya que las partes no se dejan caer (no se mueven) en cuanto toman su posición.

El cierre (ajuste) es muy sencillo. Se puede utilizar una llave allen de 3mm. o incluso mejor un taladro atornillador.

Adaptable para unión de cuerpos o paneles de grueso mínimo 10mm. Fabricado en acero y zamak.

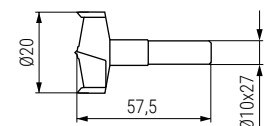
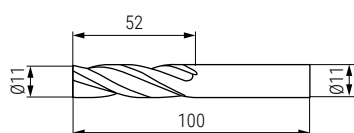
Aconsejamos hacer pruebas técnicas.



• Para taladros de Ø20mm.

CÓDIGO	L	Ø	Tirante	Material	Acabado	
504.531	25	20	M4x55	zamak- acero	zincado	100 juegos

QUICK Brocas y fresas



CÓDIGO	Ø	Acabado	
232.60	11	zincado	1

CÓDIGO		Ø	Material	
Derecha	Izquierda	20	acero	1
301.480	301.481			