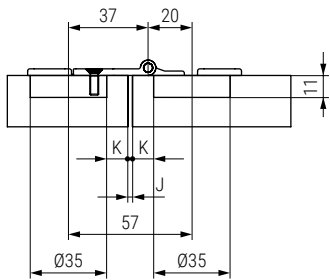


ZIGZAG Sistema de herrajes para puertas correderas de armario plegables TIPO LIBRO

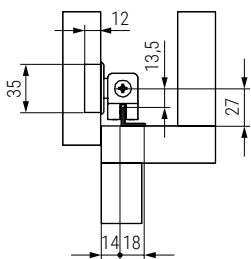


Ejemplo de mecanización de la bisagra a la puerta, eje desplazado

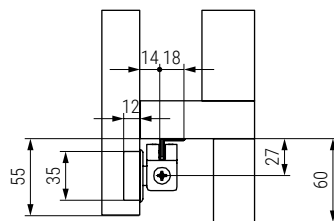


K= 10 / J= 2mm.
K= 11 / J= 0mm.

Ejemplo de sujeción a perfil inferior por encima de la base



Ejemplo de sujeción a perfil inferior por debajo de la base

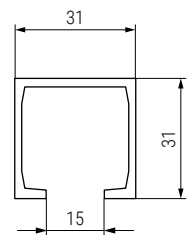
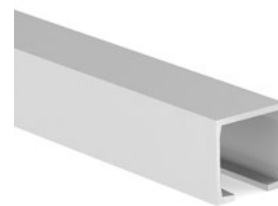


ZIGZAG es un novedoso sistema ideado para armarios de 2 o más puertas plegables.

- Con elementos de deslizamiento de alto rendimiento con 6 cojinetes que garantizan un perfecto movimiento.
- Regulación vertical y horizontal aflojando y apretando de nuevo los tornillos +/- 2mm.
- Con posibilidad de apertura al costado o apertura libre.

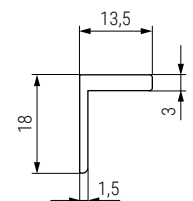
Para un correcto funcionamiento debemos colocar la misma cantidad de bisagras dobles tipo libro que de cazoleta de Ø35mm. Colocar siempre en línea unas con otras.

Guía aluminio superior **Modelo LIPESAN**



CÓDIGO	Longitud	Material	Acabado	
1058.19	3 m.	aluminio	plata mate	10 barras

Guía inferior **Modelo JAVA**



CÓDIGO	Longitud	Material	Acabado	
1058.41	3 m.	aluminio	plata mate	10 barras



Instrucciones de montaje



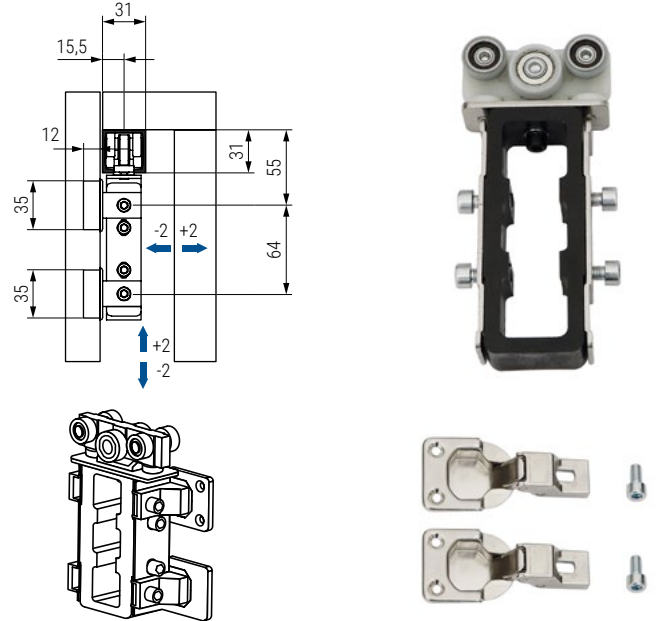
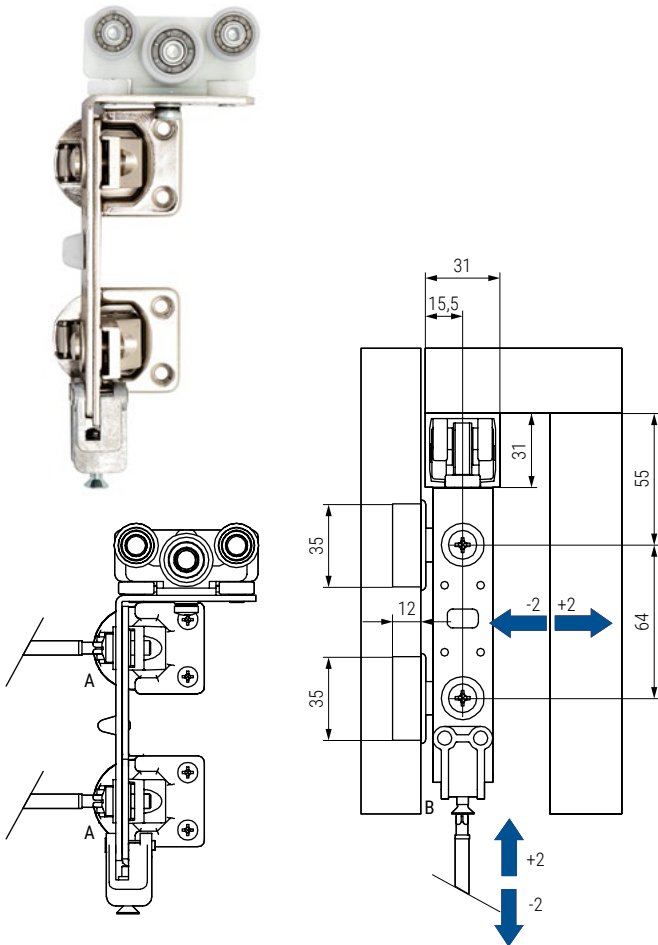
Video de montaje

Elementos y accesorios de montaje ZIGZAG Apertura al costado

ZIGZAG

Elemento de deslizamiento superior ZIGZAG
Doble regulación

Elemento de deslizamiento superior central ZIGZAG
Regulable



• Se coloca en la parte superior de la puerta inicial.

CÓDIGO	Material	Acabado	
1058.21	acero-nílon	zincado-blanco	10

• Elemento para colocar entre la segunda y la tercera puerta.

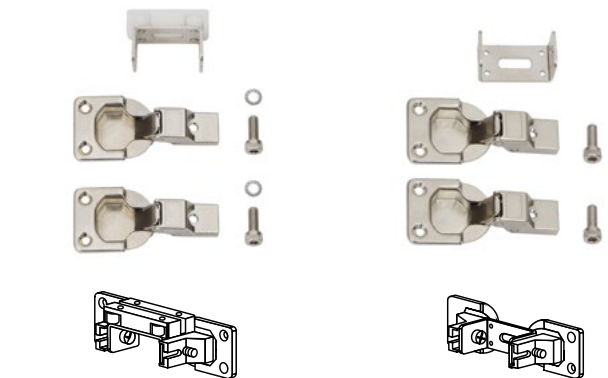
CÓDIGO	Material	Acabado	
1058.26	acero-nílon	zincado-blanco	1/5 kit

Bisagra doble de unión superior e inferior ZIGZAG


Elemento de deslizamiento inferior ZIGZAG

• Se coloca en la parte inferior de la puerta inicial.

CÓDIGO	Material	Acabado	
1058.22	acero-nílon	zincado-blanco	60 juegos



• Elemento para colocar entre la segunda y la tercera puerta.

CÓDIGO		Material	Acabado	
Superior	Inferior			
1058.27	1058.28	acero-nílon	zincado-blanco	1 kit

Bisagra doble para puertas de libro ZIGZAG

PERSA Bisagra asimétrica para puertas tipo libro ZIGZAG

• Se necesitan 3 bisagras. A partir de 4 puertas se necesitan 6 bisagras.

CÓDIGO	Material	Acabado	
1058.20	acero	níquel	100

• Bisagra de unión para puertas de libro.
• Más información y montaje, ver en grupo 7.

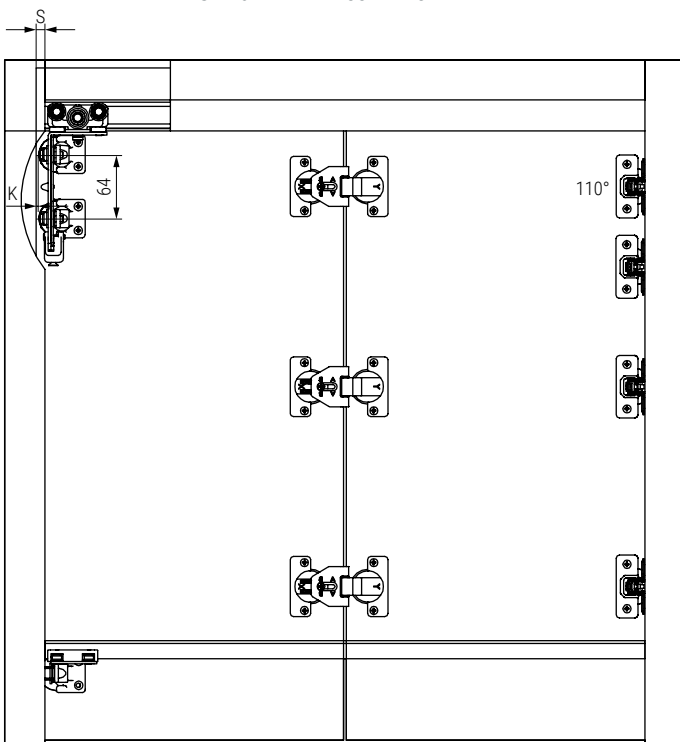
CÓDIGO	Material	Acabado	
1109.8	acero	níquel	600

Tabla resumen de elementos y accesorios de montaje. Según los ejemplos

Accesorios	2 Puertas	3 Puertas	4 Puertas
1058.19	✓	✓	✓
1058.41	✓	✓	✓
1058.21	✓	—	✓
1058.22	✓	—	✓
1058.20	✓	✓	✓
1058.26	—	✓	✓
1058.27	—	✓	✓
1058.28	—	✓	✓
30.101	✓	—	—
30.166	—	✓	✓

Ejemplo de colocación para un armario de 2 puertas plegables. Apertura al costado

K=mín. 3mm. / máx. 8mm.
S=máx. 14mm. con K= 8mm.



Para el montaje de un armario de **2 puertas** con el sistema ZIGZAG utilizaremos los herrajes correspondientes según esquema de montaje

- Guía superior de aluminio, mod. LIPESAN, cód. 1058.19.
- Guía inferior de aluminio, mod. JAVA, cód. 1058.41.
- Bisagra de doble cazoleta, cód. 1058.20.
- Elemento de deslizamiento superior, cód. 1058.21.
- Elemento de deslizamiento inferior, cód. 1058.22.
- Bisagra cazoleta estándar, cód. 30.101.

Recomendamos hacer pruebas técnicas.

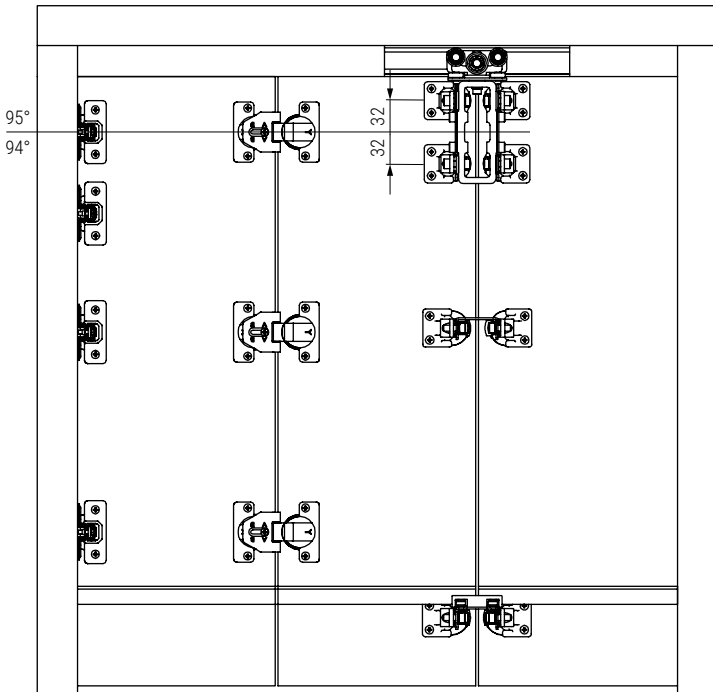
Ejemplo de colocación para un armario de 3 puertas plegables. Apertura al costado

ZIGZAG



POR PUERTA

K=mín. 3mm. / máx. 8mm.
S=máx. 14mm. con K= 8mm.



El sistema ZIGZAG es válido también para armarios de 3 puertas. Para su montaje utilizaremos las mismas guías y bisagras que para un armario de 2 puertas y diferentes elementos de deslizamiento según esquema de montaje:

- Guía superior de aluminio, mod. LIPESAN, cód. 1058.19.
- Guía inferior de aluminio, mod. JAVA, cód. 1058.41.
- Bisagra de doble cazoleta, cód. 1058.20 (X3).
- Bisagra cazoleta estándar, cód. 30.166 (X3).
- Elemento de deslizamiento superior central, cód. 1058.26.
- Bisagra doble de unión superior, cód. 1058.27.
- Bisagra doble de unión inferior, cód. 1058.28.

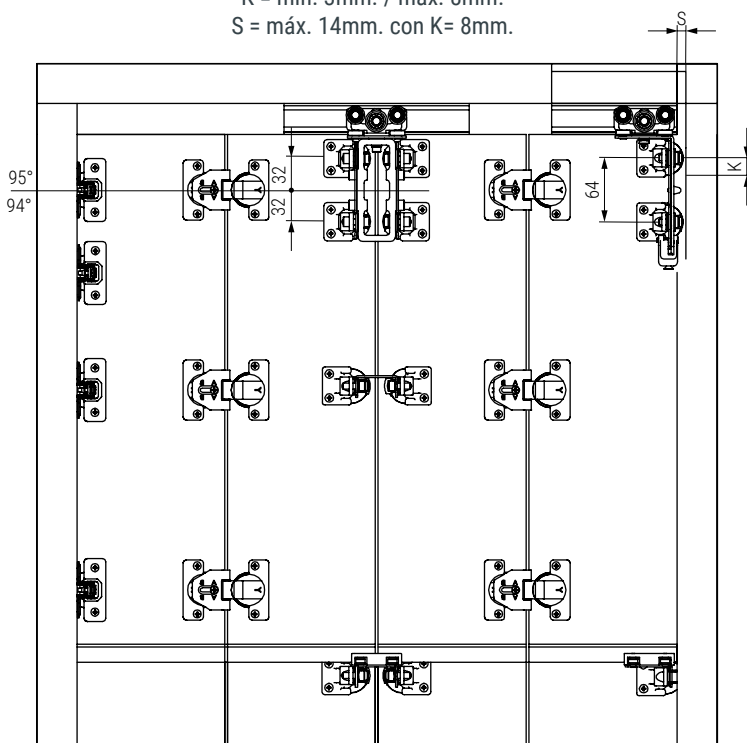
Recomendamos hacer pruebas técnicas.

Ejemplo de colocación para un armario de 4 puertas plegables. Apertura al costado



POR PUERTA

K = mín. 3mm. / máx. 8mm.
S = máx. 14mm. con K= 8mm.



El sistema ZIGZAG es válido también para armarios de 4 puertas. Para su montaje utilizaremos los mismos herrajes que para un armario de 2 puertas más algunos accesorios adicionales según esquema de montaje:

- Guía superior de aluminio, mod. LIPESAN, cód. 1058.19.
- Guía inferior de aluminio, mod. JAVA, cód. 1058.41.
- Bisagra de doble cazoleta, cód. 1058.20. (X6).
- Elemento de deslizamiento superior, cód. 1058.21
- Elemento de deslizamiento inferior, cód. 1058.22.
- Bisagra cazoleta estándar, cód. 30.166.(X3).

Accesorios adicionales:

- Elemento de deslizamiento superior central, cód. 1058.26.
- Bisagra doble de unión superior, cód. 1058.27.
- Bisagra doble de unión inferior, cód. 1058.28.

Recomendamos hacer pruebas técnicas.