

### PK2 Soportes de unión para estantes, tipo excéntrica Con enclavamiento



PK2. Soporte de unión con enclavamiento eficaz, enganche en cuña. Ideado para unir estructuralmente los costados con los estantes del mueble. Crea una buena estabilidad angular y evitar cualquier movimiento.

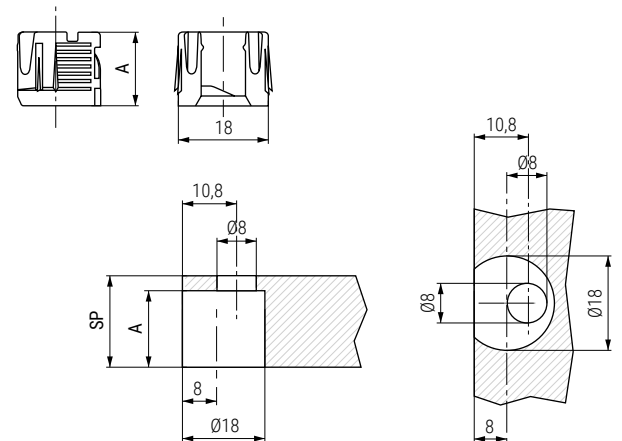
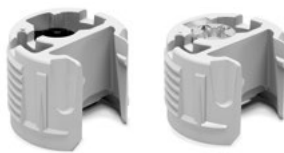
**Muy fácil de montar, máxima seguridad y eficacia.**

Se compone de **dos piezas**: una cazoleta de plástico para embutir en el estante y un soporte lateral de zamak para colocar al costado.

PK2 se puede bloquear-desbloquear, indistintamente por las dos partes del estante, superior e inferior.

Fabricado en zamak y plástico.

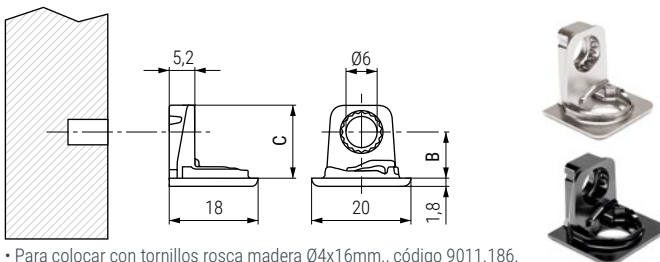
### Cazoleta para taladro de Ø18mm.



• Utilizar la cazoleta con el soporte lateral correspondiente, según el espesor del estante SP.

CÓDIGO	SP	A	Material	Acabado	
504.200	16	13,5	plástico	gris	2.500
504.70	19	15	plástico	gris	2.500
504.570	19	15	plástico	gris-zn.negro	2.500
504.80	25	18,4	plástico	gris	2.500
504.138	29	20	plástico	gris	2.500

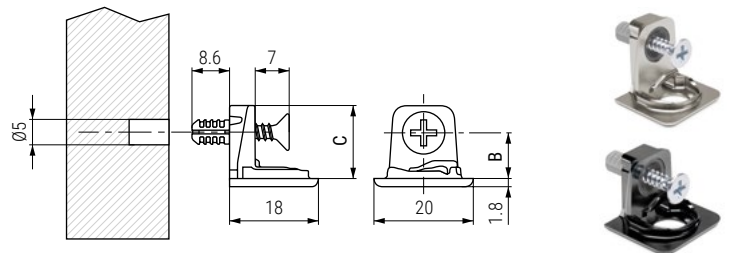
### Soporte lateral con taladro Ø6mm.



• Para colocar con tornillos rosca madera Ø4x16mm., código 9011.186.  
• Para colocar con tornillos rosca madera Euro Ø6x11mm., código 966.18.

CÓDIGO	SP	B	C	Material	Acabado	
504.201	16	8	13,3	zamak	níquel	2.500
504.71	19	9,5	14,8	zamak	níquel	2.500
504.571	19	9,5	14,8	zamak	níquel negro	2.500
504.81	25	12,5	18,3	zamak	níquel	2.500
504.139	29	14,5	19,8	zamak	níquel	2.500

### Soporte lateral con taco y tornillo premontado



• Para taladro Ø5mm.

CÓDIGO	SP	B	C	Material	Acabado	
504.202	16	8	13,3	zamak	níquel	2.500
504.72	19	9,5	14,8	zamak	níquel	2.500
504.572	19	9,5	14,8	zamak	níquel negro	2.500
504.82	25	12,5	18,3	zamak	níquel	2.500
504.140	29	14,5	19,8	zamak	níquel	2.500

### Información y complementos



Cód. 504.212



Cód. 301.506



Cód. 301.445



Cód. 966.18



Cód. 9011.186



Ficha técnica



Vídeo montaje