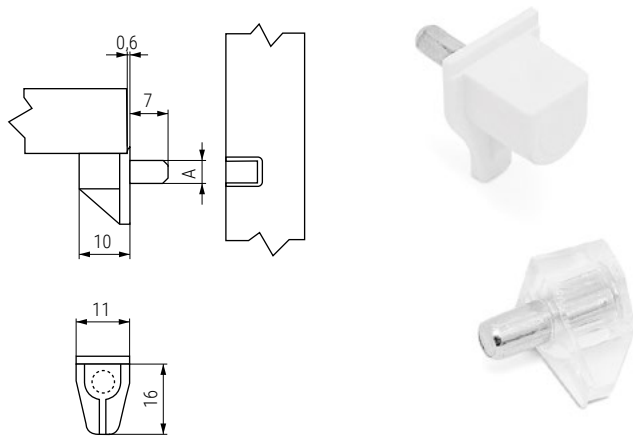


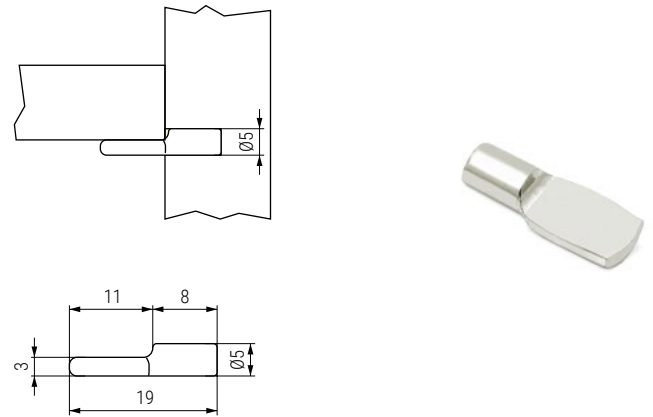
SAFETI Soporte estante



• Con espiga de hierro zincado.

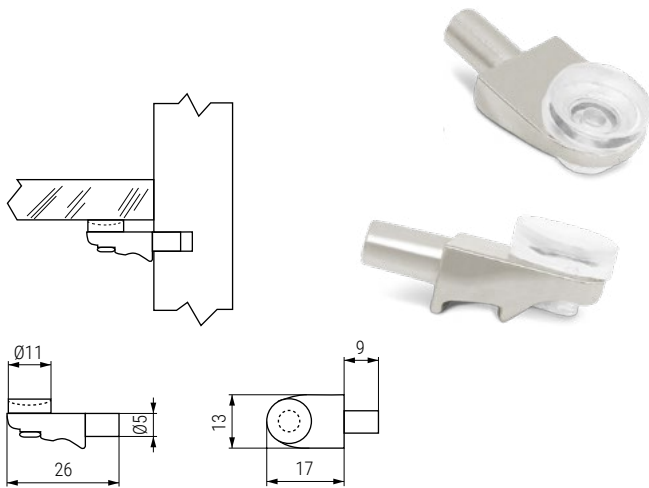
CÓDIGO	A	Material	Acabado	
1123.21	3	acero-plástico	blanco	2.500
9030.18	5	acero-plástico	transparente	1.000

PALETA Soporte estante, taladro Ø5mm.



CÓDIGO	Material	Acabado	
443.10	acero	níquel	10.000

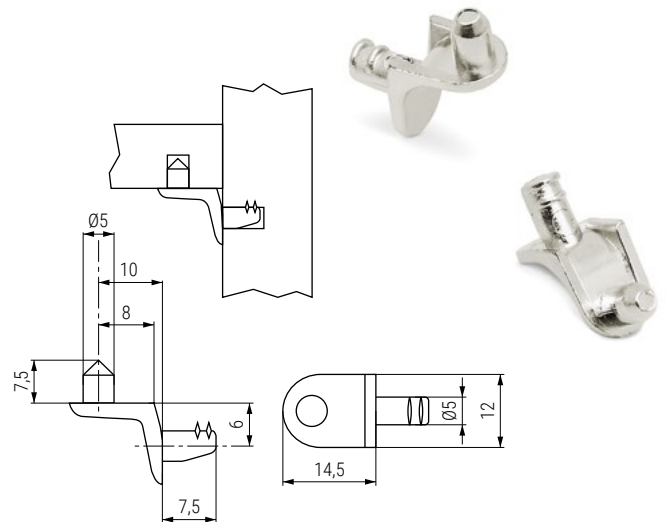
VENTO Soporte estante con ventosa



• Con espiga para taladros de Ø5mm.

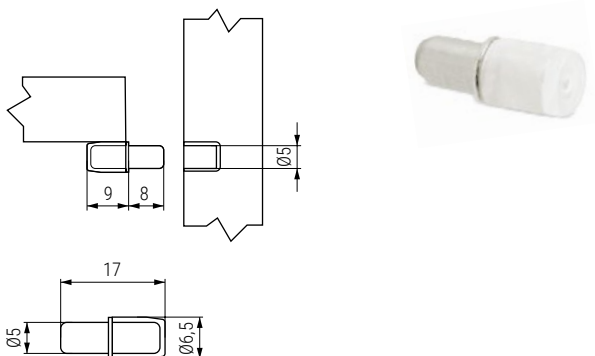
CÓDIGO	Material	Acabado	
1366.156	zamak	níquel	2.500

PINXO Soporte estante, taladro Ø5mm.



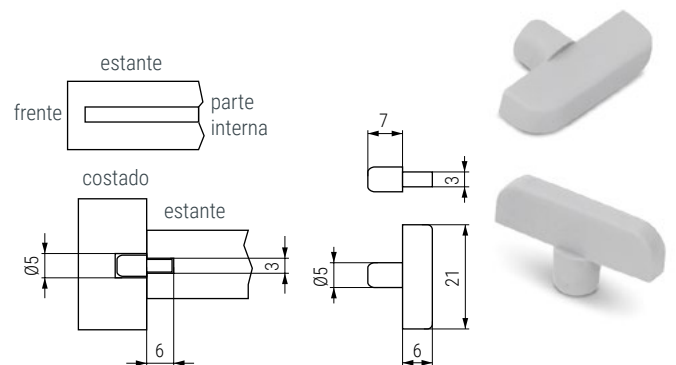
CÓDIGO	Material	Acabado	
1366.158	zamak	níquel	2.500

SAKO Soporte estante con funda, taladro Ø5mm.



CÓDIGO	Material	Acabado	
209.1	acero-plástico	zincado-transparente	4.000

SECRETO Soporte estante invisible



• Haciendo una regata de 3mm., sin llegar al frente del estante queda oculto.

CÓDIGO	Material	Acabado	
1123.13	plástico	gris	5.000