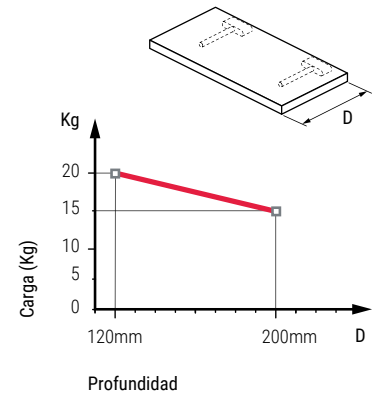


SERIE TRIADE Soportes de montaje oculto para estantes

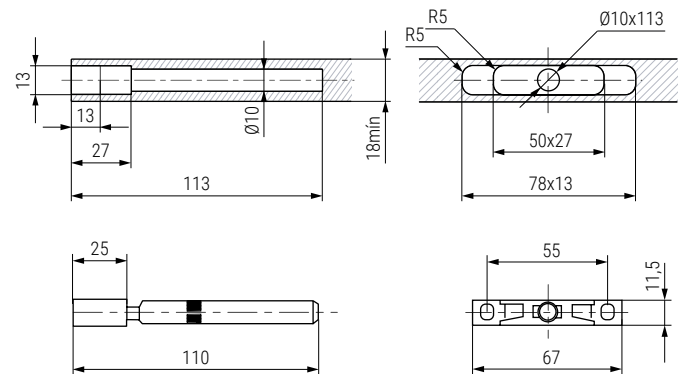


**TRIADE SLIM** Soporte de montaje oculto para estantes  
Tablero de 18mm.



- Permite mecanizar un tornillo prisionero opcional para mayor seguridad. Cód 504.147.
- Placa de refuerzo opcional para pared Cód. 504.730. Consultar mecanizado QR.

CÓDIGO	Material	Acabado	
504.731	zamak-acero	zincado	100



### Información y complementos



Cód. 504.1010



Cód. 504.1011



Ver brocas pág. 6.22

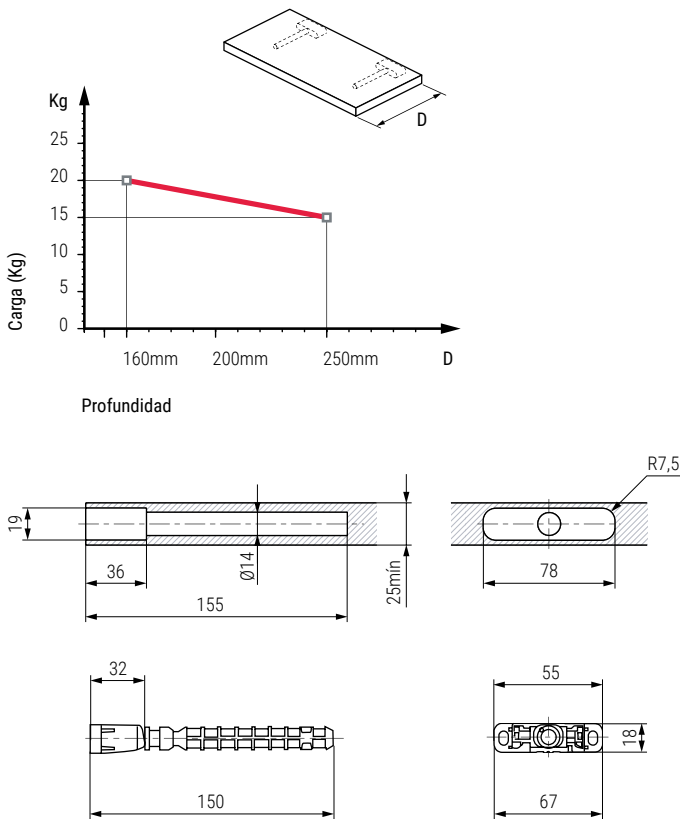


Ficha técnica



Vídeo montaje

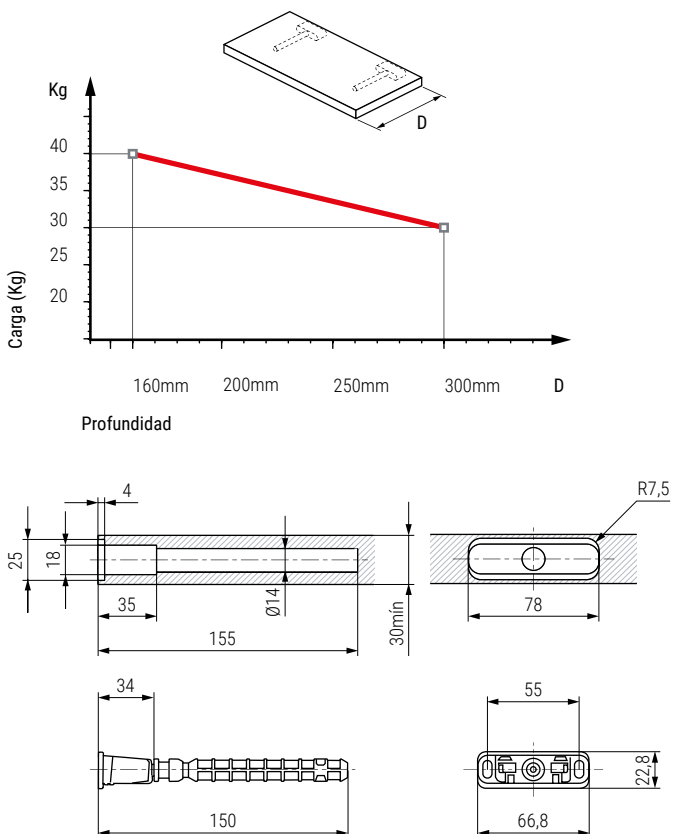
**TRIADE PRO MINI** Soporte de montaje oculto para estantes  
Tablero de 25mm.



- Se puede colocar un tornillo prisionero opcional para mayor seguridad. Cód 504.147.
- Placa de refuerzo opcional para pared Cód. 504.736. Consultar mecanizado QR.

CÓDIGO	Material	Acabado	
504.732	zamak-acero-plástico	zincado	50

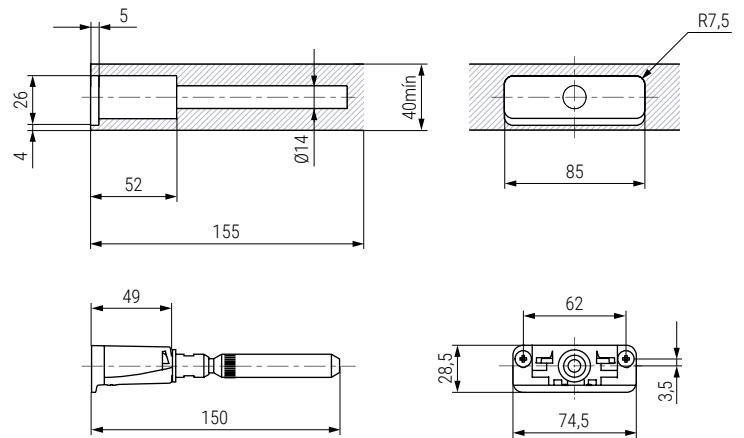
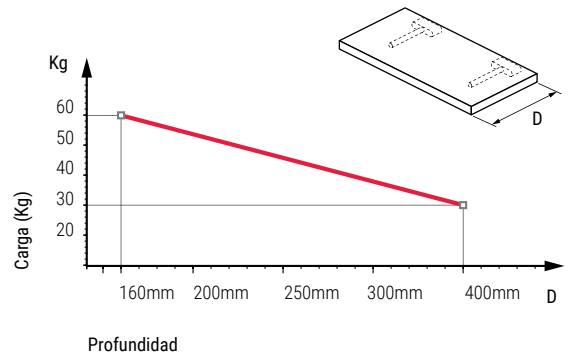
**TRIADE PRO** Soporte de montaje oculto para estantes  
Tablero de 30-40mm.



- Se puede colocar un tornillo prisionero opcional para mayor seguridad. Cód 504.147 o 504.149.
- Placa de refuerzo opcional para pared Cód. 504.98. Consultar mecanizado QR.

CÓDIGO	Material	Acabado	
504.733	zamak-acero-plástico	zincado	50

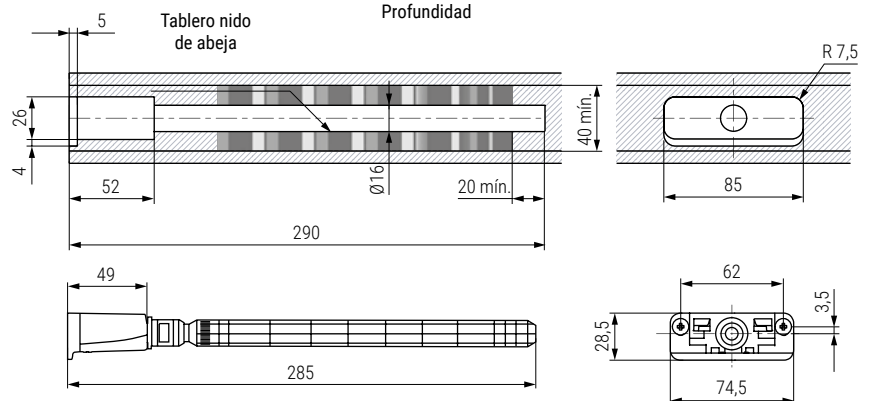
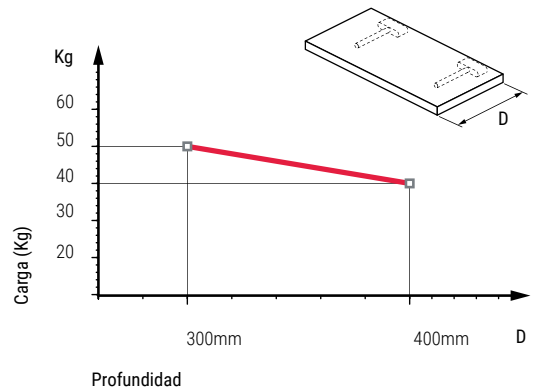
**TRIADE PRO MAXI** Soporte de montaje oculto para estantes  
Tablero de 40mm.



- Se puede colocar un tornillo prisionero opcional para mayor seguridad. Cód 504.149 o 504.150.
- Placa de refuerzo opcional para pared Cód. 504.134. Consultar mecanizado QR.

CÓDIGO	Material	Acabado	
504.734	zamak-acero	zincado	50

**TRIADE PRO XXL** Soporte de montaje oculto para estantes  
Tablero de 40mm.



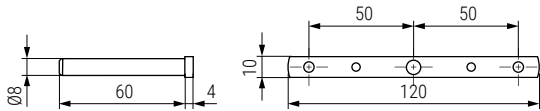
ACTUALIZADO EL DÍA 17/10/2024



- Pensado para la instalación en tableros tipo nido de abeja.
- Permite mecanizar un tornillo prisionero opcional para mayor seguridad. Cód 504.148 o 504.150
- Placa de refuerzo opcional para pared Cód.504.134. Consultar mecanizado QR.

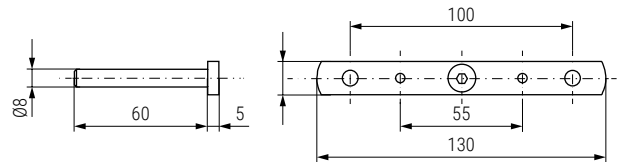
CÓDIGO	Material	Acabado	
504.735	zamak-acero-plástico	zincado-gris	1/25

Placa opcional de refuerzo para pared TRIADE SLIM



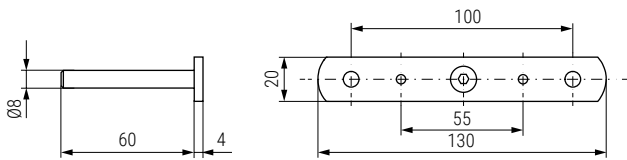
CÓDIGO	Material	Acabado	
504.730V	acero	zincado	50

Placa opcional de refuerzo para pared TRIADE PRO MINI



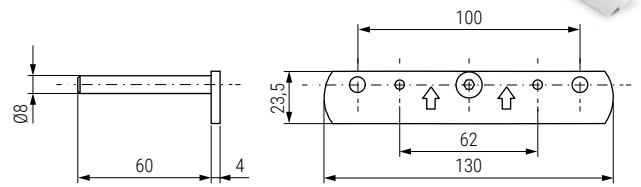
CÓDIGO	Material	Acabado	
504.736V	acero	zincado	50

Placa opcional de refuerzo para pared TRIADE PRO



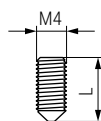
CÓDIGO	Material	Acabado	
504.98	acero	zincado	50

Placa opcional de refuerzo para pared TRIADE PRO MAXI y XXL



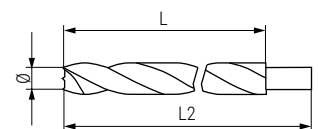
CÓDIGO	Material	Acabado	
504.134	acero	zincado	50


Tornillo prisionero Allen para bloqueo M4 TRIADE



CÓDIGO	L	Material	Acabado	
504.147	10	acero	zincado	100
504.148	14	acero	zincado	100
504.149	16	acero	zincado	100
504.150	20	acero	zincado	100

Brocas para mecanizado serie TRIADE



CÓDIGO	Ø	L	L2	Material	Acabado	
9010.255	10	121	184	acero HSS	bruto	1
504.92V	14	170	190	acero HSS	bruto	1
504.94V	16	305	340	acero HSS	bruto	1