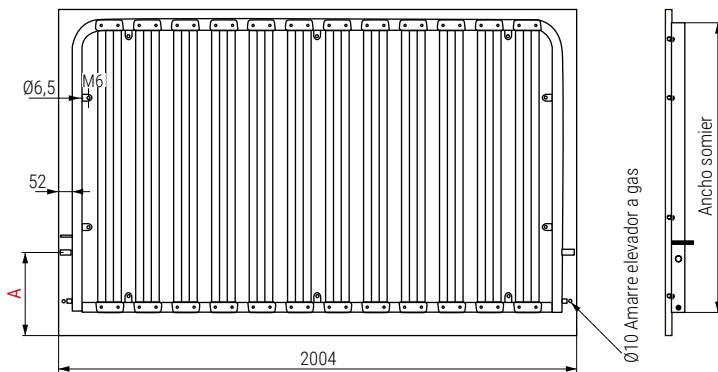
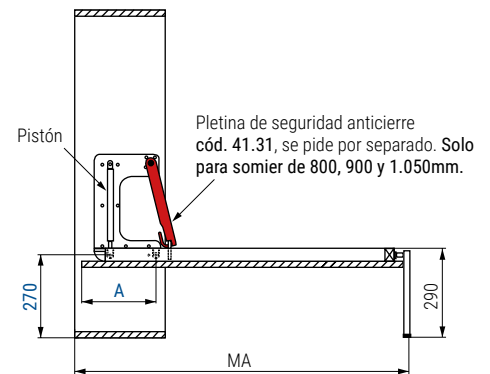
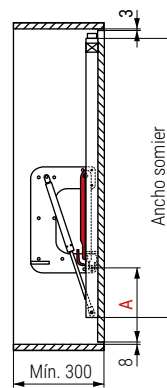
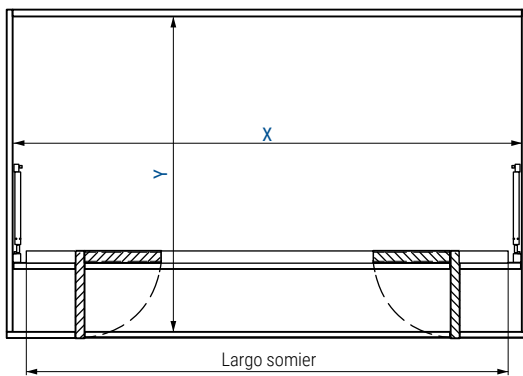


SERENA HORIZONTAL Sistema para cama abatible apertura horizontal

Serena
by ALK®



SERENA HORIZONTAL, cómo pedir:

- Cada sistema se compone de:
- 1 juego de placas laterales derecha - izquierda para camas de 800-1050 CÓDIGO: 41.3 y de 1.350 a 1.500 CÓDIGO: 41.2.
 - 1 juego de tapas embellecedora (opcional, ver pagina 04.92).
 - 2 pistones a gas, de acuerdo con la medida del somier elegido. Ver códigos y fuerzas en la tabla de la derecha.
 - 1 somier de la medida deseada.
- Ver códigos en la tabla de la derecha.
- Instrucciones de montaje disponibles.
 - Para una mayor resistencia, colocar Tuercas M6 de embutir de rosca madera con Tornillos de M6.

CÓDIGO	Medidas Ancho x Largo	Somier con patas		Medidas hueco interior mueble		Ancho puerta AP	Medida abierta MA	Fuerza pistón a gas Largo: 483mm.	
		Y	X	Y	X			CÓDIGO	Fuerza
41.16V	800 x 1.900	940	2.010	929	942			41.13	200N
41.7	900 x 1.900	1.040	2.010	1.029	1.042			41.13	200N
41.8	1.050 x 1.900	1.190	2.010	1.179	1.192			41.14	300N
41.9	1.350 x 1.900	1.490	2.010	1.479	1.492			41.10	700N
41.265V	1.500 x 1.800	1.640	1.910	1.629	1.642			41.10	700N
41.19V	1.500 x 1.900	1.640	2.010	1.629	1.642			41.10	700N

Información y Complementos recomendados

