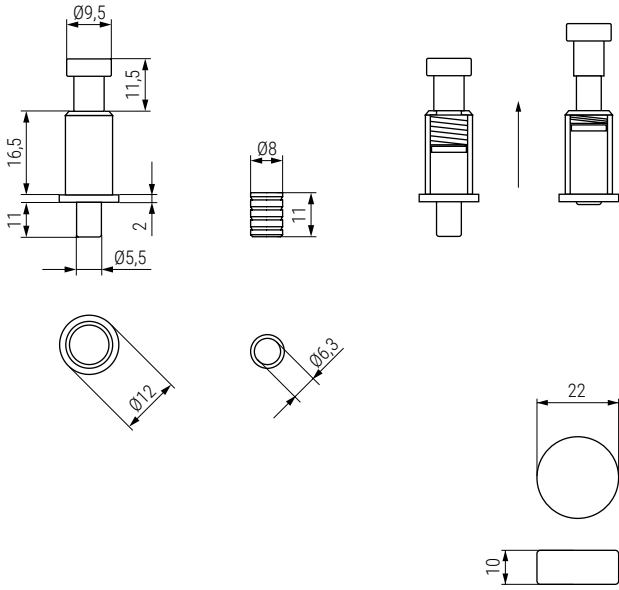



LEIRE Separador de ambientes de suelo a techo

Leire
by ALK®



Instrucciones de montaje

- Utilizar un herraje con muelle en la parte superior y otro sin muelle en la inferior.
- Para desmontar usar imán de neodimio Ø22.

CÓDIGO	Descripción	Material	Acabado	
494.3	con muelle	acero	zincado	500
494.2	sin muelle	acero	zincado	500
677.9	imán Fuerza 10Kg.	neodimio	níquel	64
54.15	casquillo Ø8	acero	zincado	3000

