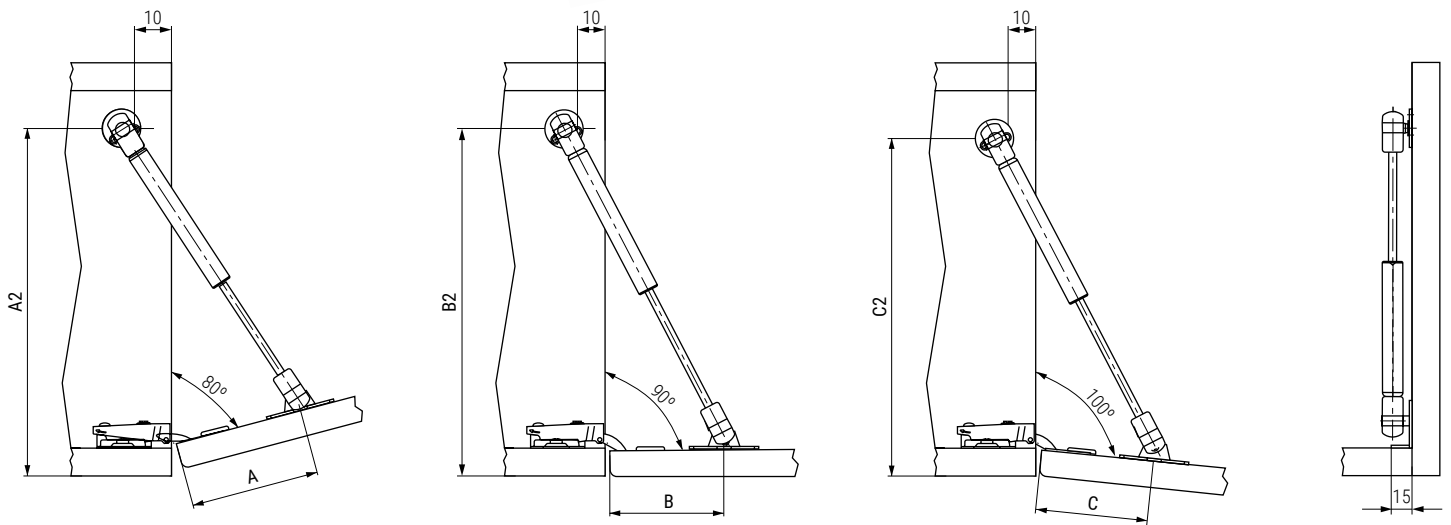


ARKORA Compás resorte a gas descendente para puertas de madera y aluminio

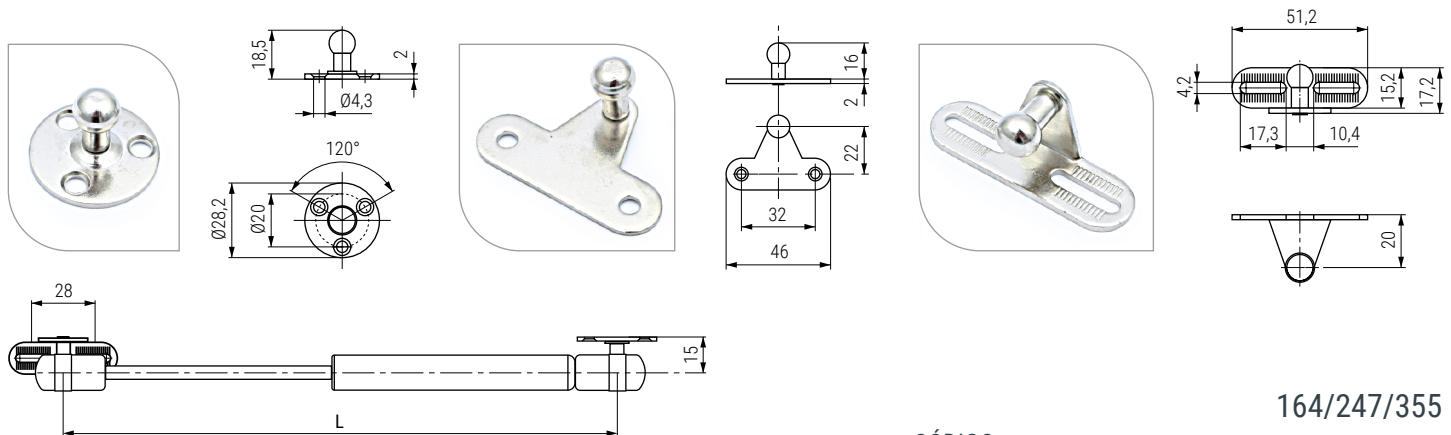
Arkora
Descendente
by **ALK**®



L	A	A2
164	60	175
247	60	275
355	150	380

L	B	B2
164	55	170
247	55	270
355	140	360

L	C	C2
164	50	165
247	50	265
355	130	340



• FUERZA "N" = Potencia de extensión.

- Con los tres enganches para puertas de madera y aluminio incluidos.
- Con mecanismos de enganche rápido "CLIP-ON".
- Se acompañan instrucciones de montaje por cada compás.
- Se recomienda hacer pruebas técnicas.

164/247/355

CÓDIGO			Fuerza	Material	Acabado	20
L=164	L=247	L=355				
1424.126	-	-	40N	acero	plata	20
-	1424.132	1424.141	60N	acero	plata	20
-	1424.133	1424.142	80N	acero	plata	20
-	1424.134	-	200N	acero	plata	20

Información y Complementos necesarios



Cód. 644.360



Cód. 644.441



Cód. 595.229



Ficha técnica