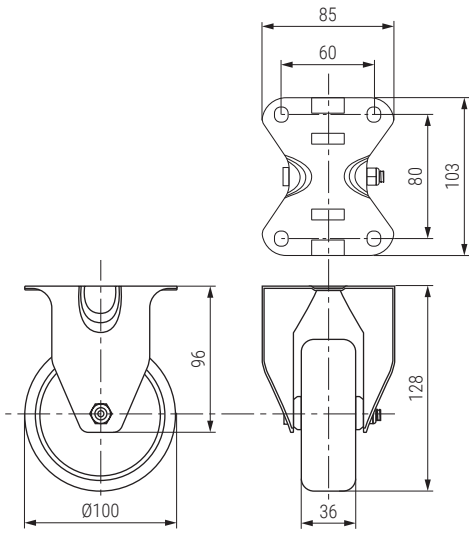


ALPHA FIJA Rueda fija con placa. Aro de nilón resistente Ø100 H128
Fixed castor with plate. Resistant nylon material



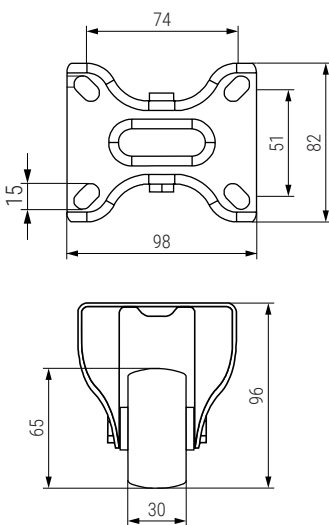
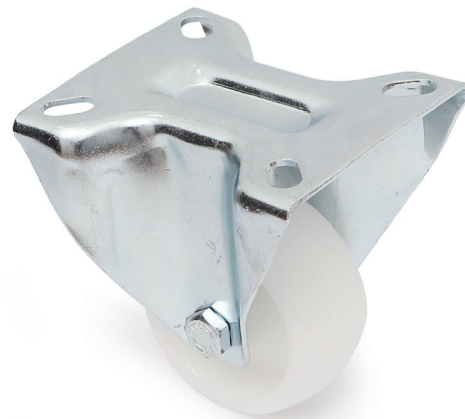
Ficha técnica
Data sheet



•Norma/standard EN 12530.


Código Code	Carga máxima Loading capacity	Carga estática Static loading capacity	Material	Acabado Finish	
1340.23	150kg.	300kg.	acero-nilón steel-nylon	zincado-blanco zinc-white	25

NALON FIJA Rueda fija con placa. Aro de nilón resistente Ø65 H96
Fixed castor with plate. Resistant nylon material



Ficha técnica
Data sheet



Código Code	Carga máxima Loading capacity	Material	Acabado Finish	
381.20	60kg.	acero-nilón steel-nylon	zincado-blanco zinc-white	20

