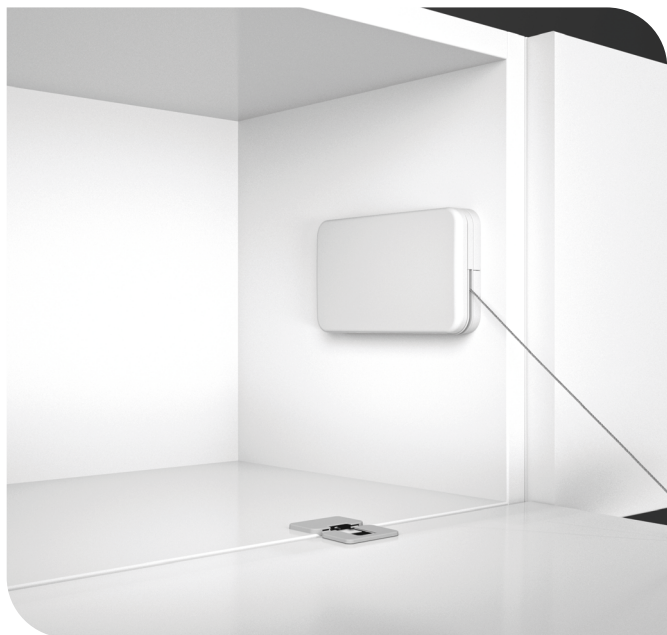


MINIWINCH Mecanismos para apertura de puertas descendentes. CIERRE AMORTIGUADO



Mecanismo para muebles destinado a la apertura de puertas descendentes (abatibles). Permite un óptimo y total acceso al interior del mueble.

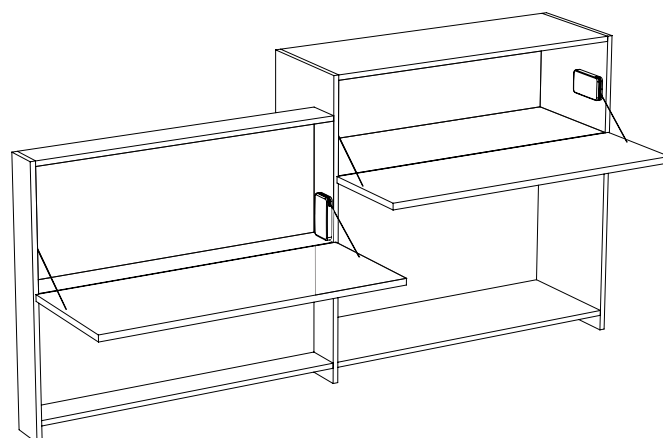
MINIWINCH dispone de un dispositivo interno que permite una apertura y cierre amortiguada de la puerta, con 2 regulaciones:

1. Regulación del ángulo de apertura de la puerta.
2. Regulación de la fuerza de apertura y cierre amortiguada de la puerta.

Pedir por separado la cobertura o tapa de plástico. Disponibles en tres acabados: gris, blanco y negro, para una perfecta combinación con cualquier acabado del mueble.

MINIWINCH se puede colocar de dos maneras: **horizontal o vertical**, con un óptimo funcionamiento en ambas posiciones.

Se aconseja hacer pruebas técnicas de colocación en el mueble con la bisagra SINGER o con la bisagra KIMANA. También se puede colocar con bisagras de cazoleta.



Posición vertical

Posición horizontal



MECANISMOS

• Se sirven en cajas de 1 unidad con sus tornillos correspondientes incluidos.

CÓDIGO	Fuerza Muelle	Material	Acabado	
439.591	6 kilos	plástico	gris claro	1 unidad
439.592	10 kilos	plástico	gris claro	1 unidad
439.593	14 kilos	plástico	gris claro	1 unidad
439.594	16 kilos	plástico	gris claro	1 unidad



TAPAS

CÓDIGO	Material	Acabado	
439.595	plástico	gris claro	1 unidad
439.596	plástico	negro	1 unidad
439.597	plástico	blanco	1 unidad

Información y Complementos recomendados



Cód. 1210.24



Cód. 504.271

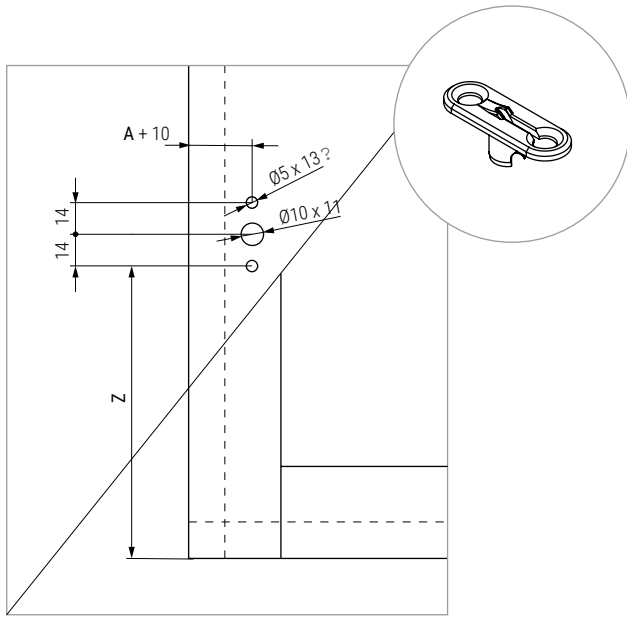


Cód. 504.171

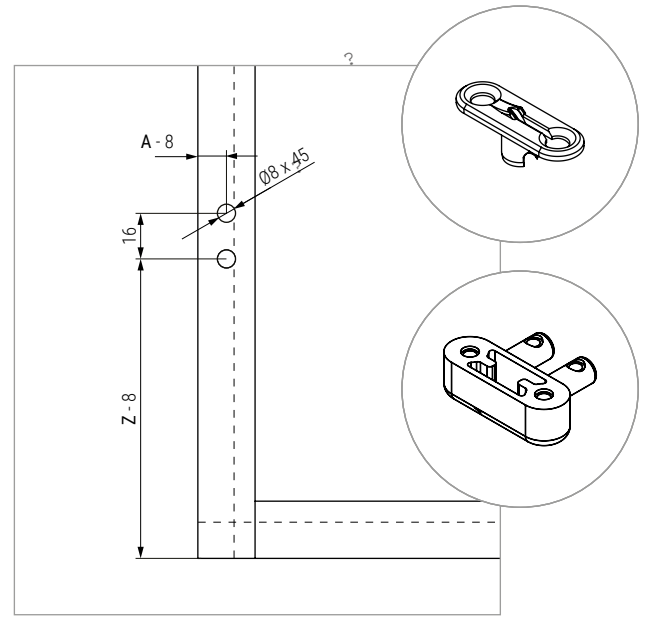


Vídeo montaje

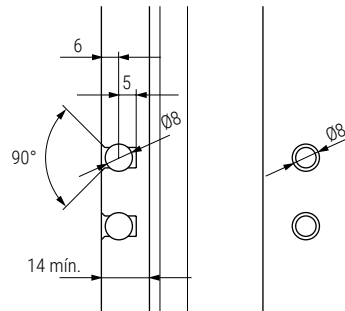
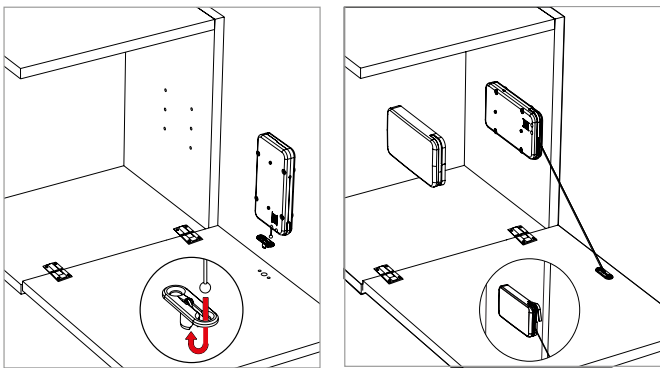
Perforación de la puerta



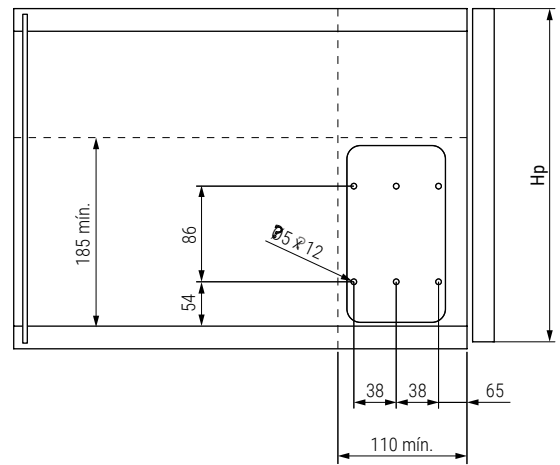
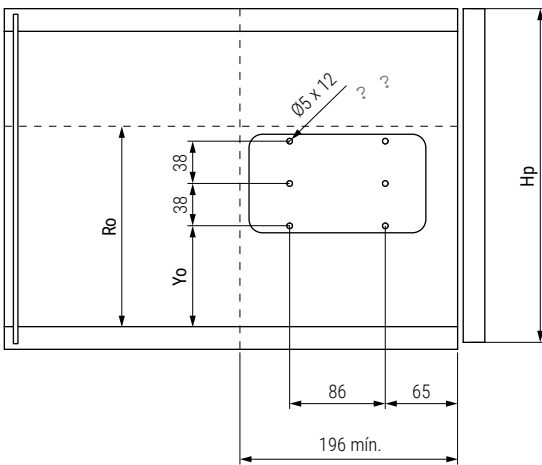
Perforación en la puerta de aluminio



Ejemplo de fijaciones en mecanismo MINIWINCH



Perforación del panel lateral



Hp	Yo	Z	Ro
200 - 300	102	137 + B	194 mín.
330 - 430	126	161 + B	218 mín.
430 - 480	136	171 + B	228 mín.

Hp	Z
200 - 480	161 + B

