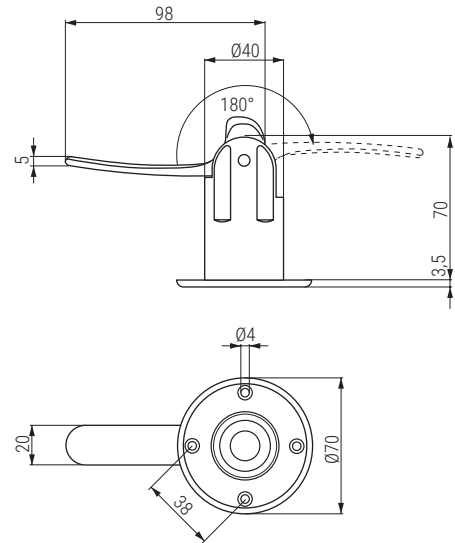


SEMA Mecanismo elevador para canapés
Lifting system for canape



Código Code	Material	Acabado Finish	
9016.3	zamak/zamac	gris/grey R9006	50

Tornillo rosca metal DIN 965 - M8X16
Screw DIN 965 - M8X16



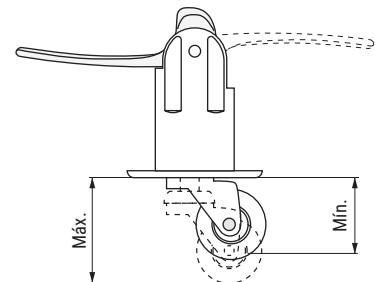
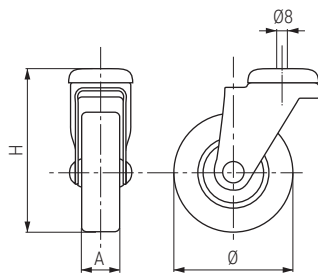
Código Code	Material	Acabado Finish	
9004.304	acero/steel	zincado/zinc	500

Rueda de goma RIAL TP
Caster



Un set incluye/One set include

- 1 x ref. 9016.3
- 1 - Ø30, ref. 1340.224 or Ø40, ref. 1340.225
- 1 x DIN 965 M8X16, ref. 9004.304



Código Code	Ø	H	A	Carga Máxima Loading capacity	Material	Acabado Finish	
1340.224	30	43	16	15Kg.	hierro-goma steel-rubber	zincado-gris zinc-grey	300
1340.225	40	53	16	20Kg.	hierro-goma steel-rubber	zincado-gris zinc-grey	300

Código Code	Máximo Maximum	Mínimo Minimum
1340.224	52	40
1340.225	62	50