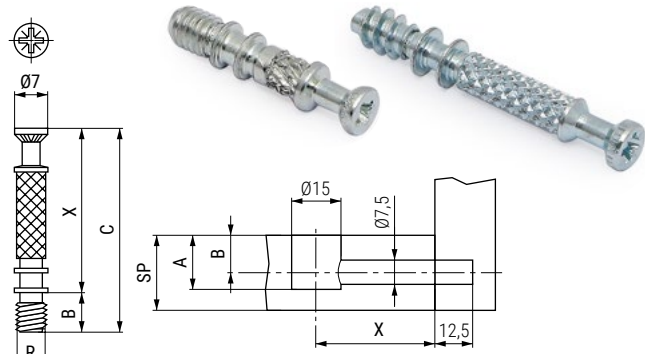


Tornillo para excéntricas MI-FIX

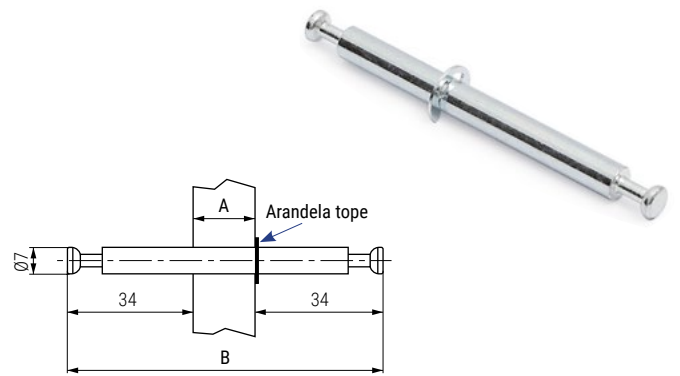
POZI



• R = Rosca: RMØ5 = Rosca madera, para taladros de Ø5mm.
M6 = Para tuercas de M6.

CÓDIGO	R	X	C	B	Material	Acabado	
443.25	RMØ5	24	34	11	acero	zincado	2.500
214.4	RMØ5	34	45	11	acero	zincado	2.500
214.9	RMØ6	28	39	11	acero	zincado	2.500
443.34	M6	24	31	8	acero	zincado	2.500
214.5	M6	34	42	8	acero	zincado	2.500

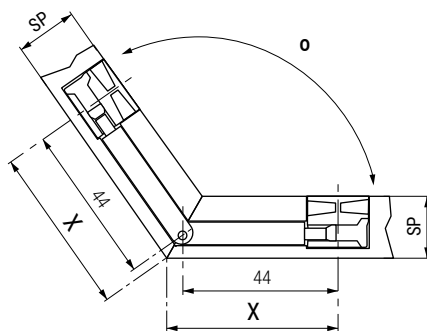
Tornillo doble para excéntricas MAX y MI-FIX



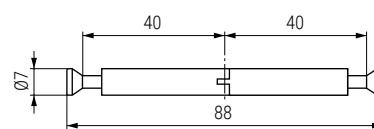
• Cód. 443.38 es sin arandela de tope.
• A = Medida de grueso del costado.

CÓDIGO	Tope	A	B	Material	Acabado	
443.8	con tope	16	84	acero	zincado	250
443.9	con tope	19	86	acero	zincado	500

Tornillo articulado para MAX y MI-FIX

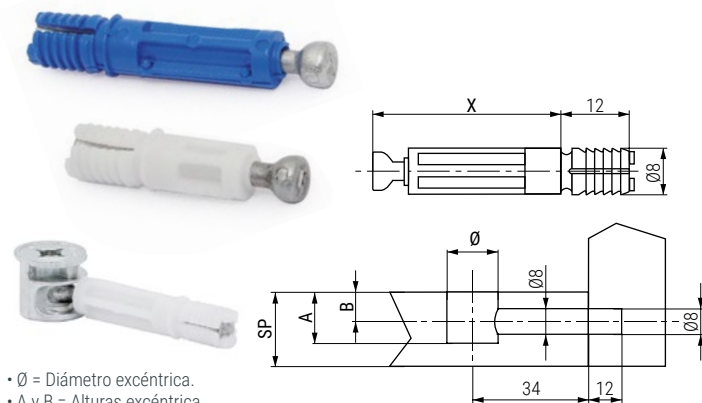


Grados	SP Espesor de la madera			X
	16	19	22	
30°	57,9	60,5	63,1	
45°	52	53,5	55	
60°	48,6	49,5	50,4	
70°	46,9	47,5	48	
80°	45,4	45,7	45,9	
90°	44	44	44	



CÓDIGO	Material	Acabado	
1366.8	acero	zincado	1.000

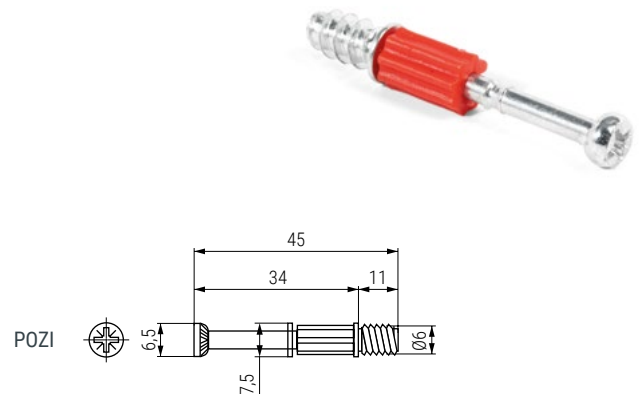
MAXEKO Tornillo expansible de montaje rápido Ø8mm.
Para excéntrica MI-FIX



• Ø = Diámetro excéntrica.
• A y B = Alturas excéntrica
• SP = Espesor mínimo de la madera.

CÓDIGO	X	Material	Acabado	
214.19	24	zamak-plástico	zincado-blanco	2.500
214.1	34	zamak-plástico	zincado-azul	2.500

Tirante para excéntricas MI-FIX



CÓDIGO	Material	Acabado	
214.18	acero	zincado	2.500