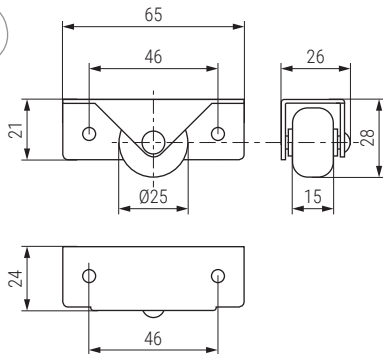


**NORIA** Rueda fija lateral Ø25 H28  
Lateral fixed castor



Banda rodadura de goma

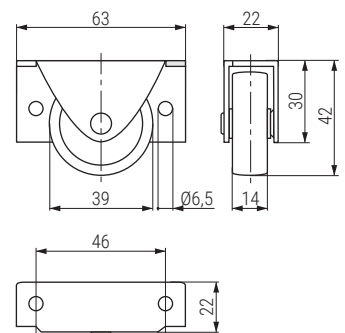


Código Code	Carga máxima Loading capacity	Material	Acabado Finish	
1253.7	35kg.	acero-goma steel-rubber	zincado-negro zinc-black	250

**ORIANA** Rueda fija lateral Ø39 H42  
Lateral fixed castor

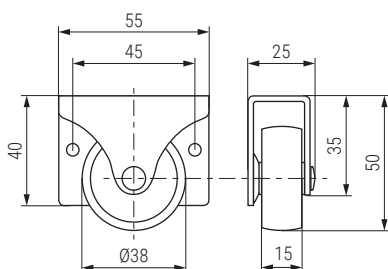


Banda rodadura de poliuretano



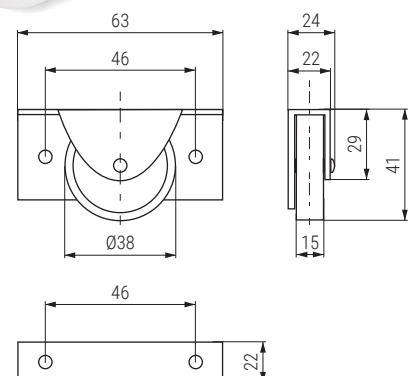
Código Code	Carga máxima Loading capacity	Material	Acabado Finish	
1253.28	30kg.	acero-poliuretano steel-polyurethane	zincado-gris zinc-grey	200

**IPAD** Rueda fija lateral Ø38 H50  
Lateral fixed castor



Código Code	Carga máxima Loading capacity	Material	Acabado Finish	
381.36	35kg.	acero-polipropileno steel-polypropylene	galvanizado-blanco galvanized-white	200

**PADI** Rueda fija lateral Ø38 H41  
Lateral fixed castor



Código Code	Carga máxima Loading capacity	Material	Acabado Finish	
381.35	20kg.	acero-polipropileno steel-polypropylene	galvanizado-blanco galvanized-white	200