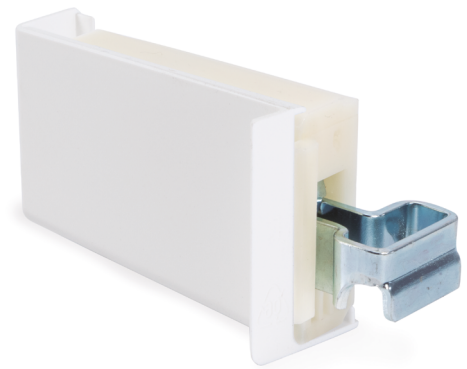
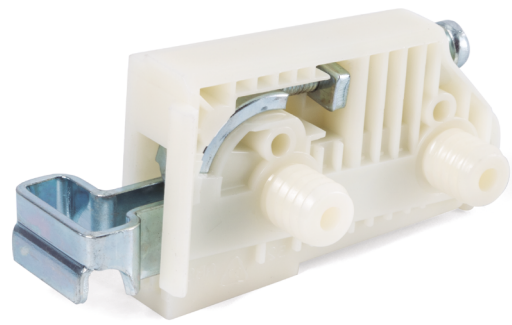
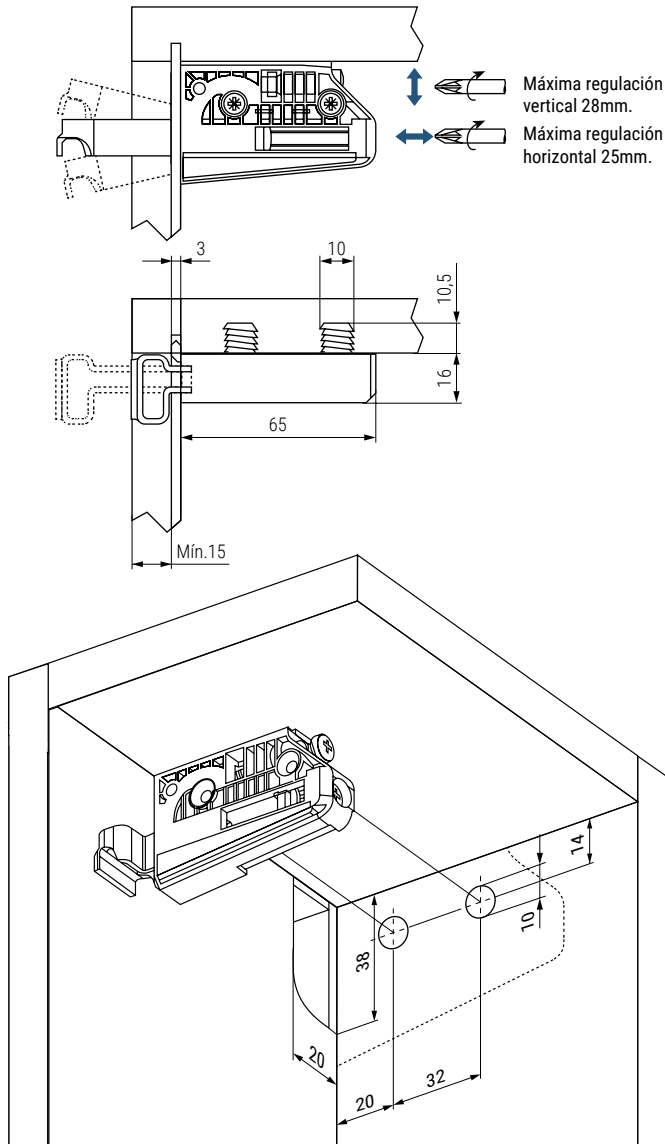



LOGO MD Colgador regulable para muebles de cocina



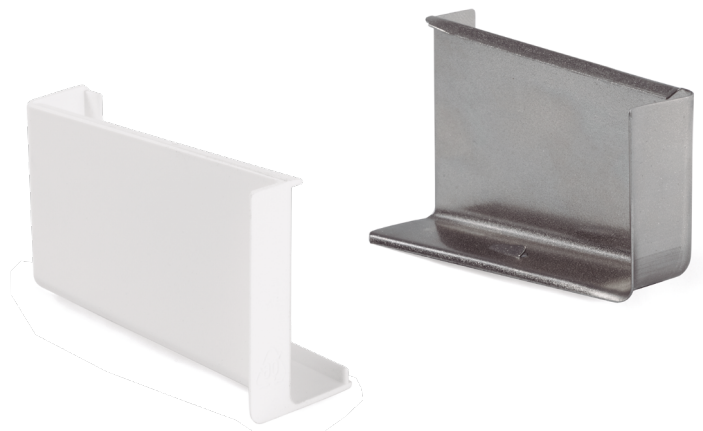
- Atención: Para pedidos indicar CÓDIGO mano derecha y CÓDIGO mano izquierda.
- Aconsejable utilizar el colgador con la placa de sujeción cód. 200.6 (ver al final del grupo).
- Para la fijación, incluye tacos de montaje directo.

CÓDIGO	Mano	Material	Acabado	
200.16	derecha	ABS-acero	blanco-zincado	200
200.17	izquierda	ABS-acero	blanco-zincado	200

Funda metálica embellecedora para colgado LOGO

• Atención: Para pedidos indicar CÓDIGO mano derecha y CÓDIGO mano izquierda.

CÓDIGO	Mano	Material	Acabado	
200.12	derecha	acero	níquel	400
200.13	izquierda	acero	níquel	400
200.14	derecha	acero	blanco	400
200.15	izquierda	acero	blanco	400



Información y complementos recomendados



Ficha técnica