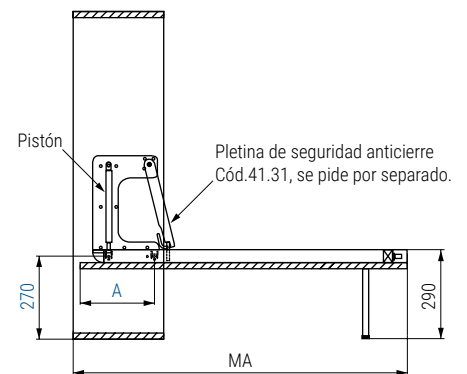
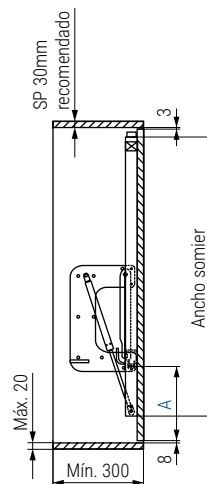
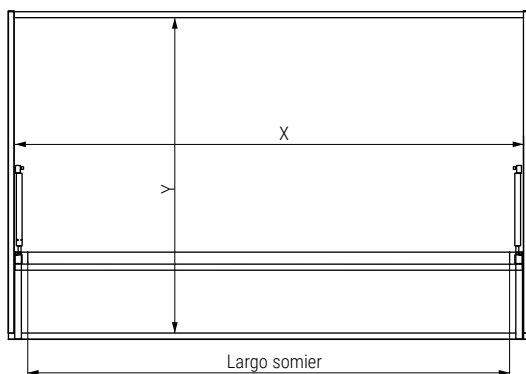
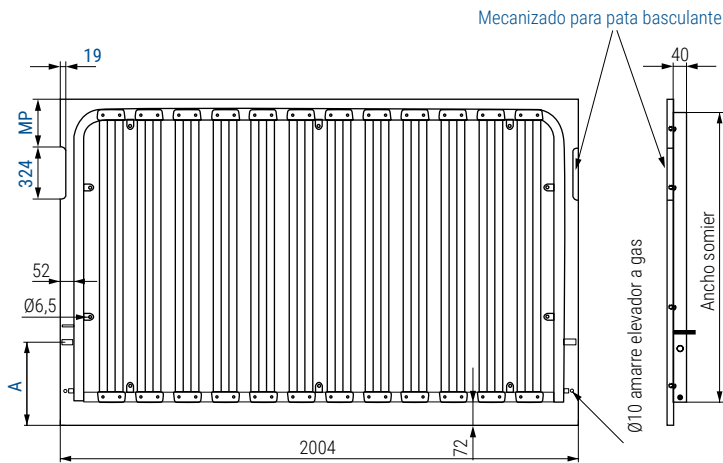
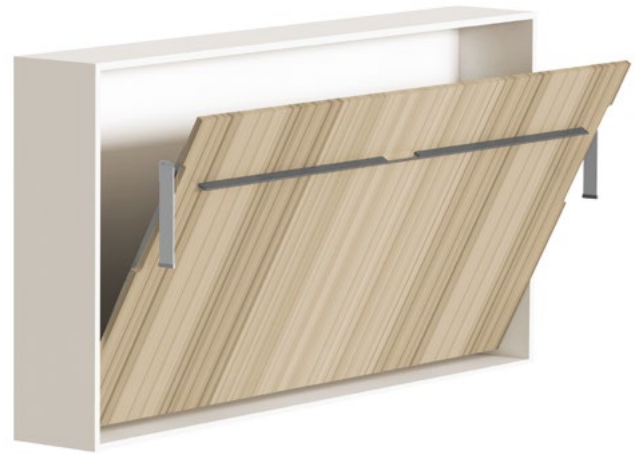


SERENA 2 HORIZONTAL Sistema para cama abatible Apertura Horizontal pata basculante

Serena 2
by ALK®



Atención. El somier de pata basculante precisa de un mecanizado especial en la puerta para asegurar la perfecta salida de las patas del somier.

Información y Complementos recomendados



Cód: 30.25



CINTA 1,42M. Cód: 41.32
CINTA 2,45M. Cód: 41.33



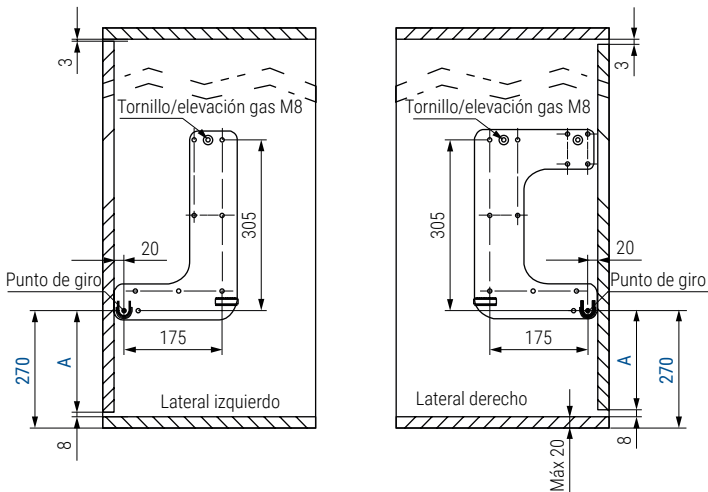
Cód: 253.12



Cód: 9012.508



Ficha técnica



A Punto de origen de amarre a la puerta
A = 270mm. - 8mm. - espesor de tablero.
 En caso de poner zócalo habría que restarle su medida.

Importante. La medida debe ser siempre de 270mm. desde el punto de giro al suelo.



SERENA 2 HORIZONTAL, cómo pedir:

- Cada sistema se compone de:
- 1 juego de placas laterales derecha - izquierda para camas de 900-1050 **CÓDIGO: 41.3** y de 1.350 a 1.500 **CÓDIGO: 41.2.**
 - 1 juego de tapas embellecedora (opcional).
 - 2 pistones a gas, de acuerdo con la medida del somier elegido. (Ver códigos y fuerzas en la tabla)
 - 1 somier de la medida deseada. (Ver códigos en la tabla.)
 - Instrucciones de montaje disponibles.
 - Para una mayor resistencia, colocar Tuercas M6 de embutir de rosca madera con Tornillos de M6.



Pletina de seguridad

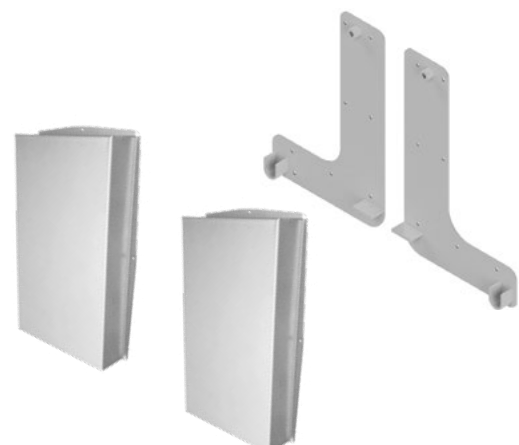
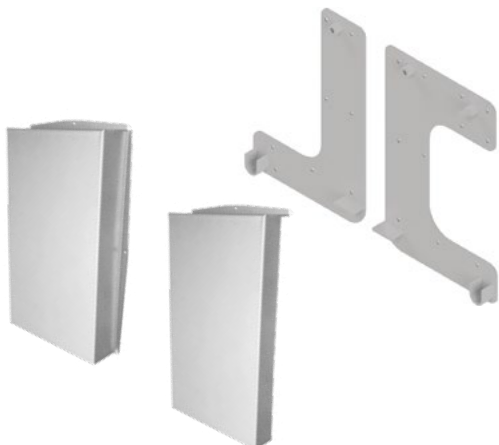


• Obligatoria para ancho de somier de 900 a 1050mm.


CÓDIGO	Material	Acabado	
41.31	acero	roja	1/50

CÓDIGO	Medidas Ancho x Largo	Somier con patas		Corte LP	Ancho puerta MP	Medida abierta MA	Fuerza pistón Largo: 483mm.
		Medidas hueco interior Y	Largo mueble X				
41.99V	925 x 1.800	1.040	1.910	1.904	160	1.029	41.13 200N
41.100V	1.050 x 1.800	1.190	1.910	1.904	175	1.179	41.14 300N
41.101V	1.350 x 1.800	1.490	1.910	1.904	175	1.479	41.10 700N
41.102V	1.500 x 1.800	1.640	1.910	1.904	175	1.629	41.10 700N
41.109	925 x 1.900	1.040	2.010	2.004	160	1.029	41.13 200N
41.110	1.050 x 1.900	1.190	2.010	2.004	175	1.179	41.14 300N
41.111	1.350 x 1.900	1.490	2.010	2.004	175	1.479	41.10 700N
41.112	1.500 x 1.900	1.640	2.010	2.004	175	1.629	41.10 700N
41.119V	925 x 2.000	1.040	2.110	2.104	160	1.029	41.13 200N
41.120V	1.050 x 2.000	1.190	2.110	2.104	175	1.179	41.14 300N
41.121V	1.350 x 2.000	1.490	2.110	2.104	175	1.479	41.10 700N
41.122V	1.500 x 2.000	1.640	2.110	2.104	175	1.629	41.10 700N

Juego de placas laterales derecha-izquierda y tapa embellecedora



• Para ancho de somier horizontal pata basculante de 900 a 1.050mm.

CÓDIGO	Descripción	Material	Acabado	
41.3	placas laterales 900 a 1.050	acero	gris	1/8
41.267	tapa para pletina de seguridad	acero	gris	1 juego

• Para ancho de somier horizontal pata basculante de 1.350 a 1.500mm.

CÓDIGO	Descripción	Material	Acabado	
41.2	placas laterales 1.350 a 1.500	acero	gris	1/8
41.266	tapa para pletina de seguridad	acero	gris	1 juego