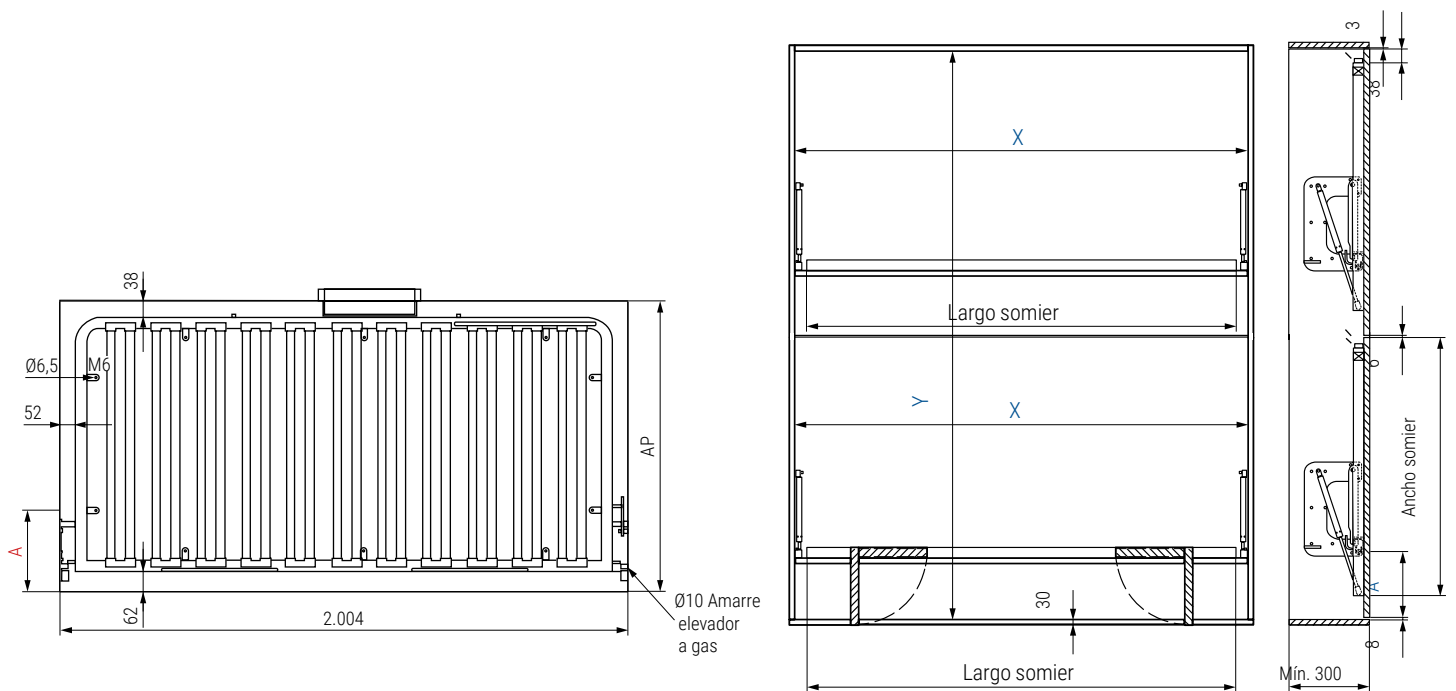


SERENA LITERA Sistema para literas abatibles apertura horizontal

Serena
by ALK®



Información y Complementos recomendados



CÓDIGO: 30.25



CINTA 1,42M. CÓDIGO: 41.32
CINTA 2,45M. CÓDIGO: 41.33



Cód: 253.12



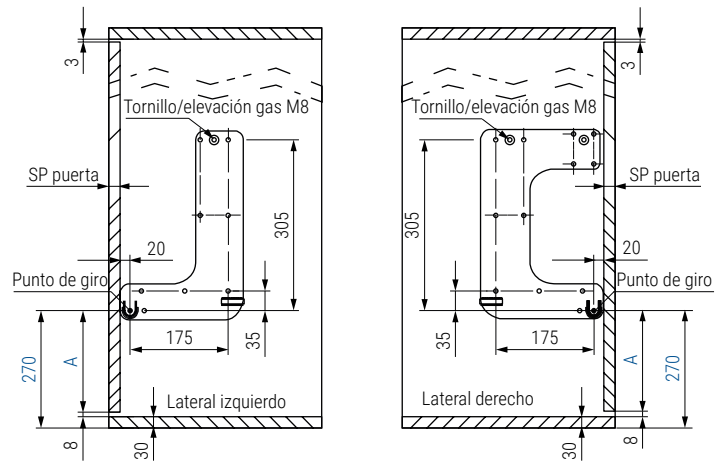
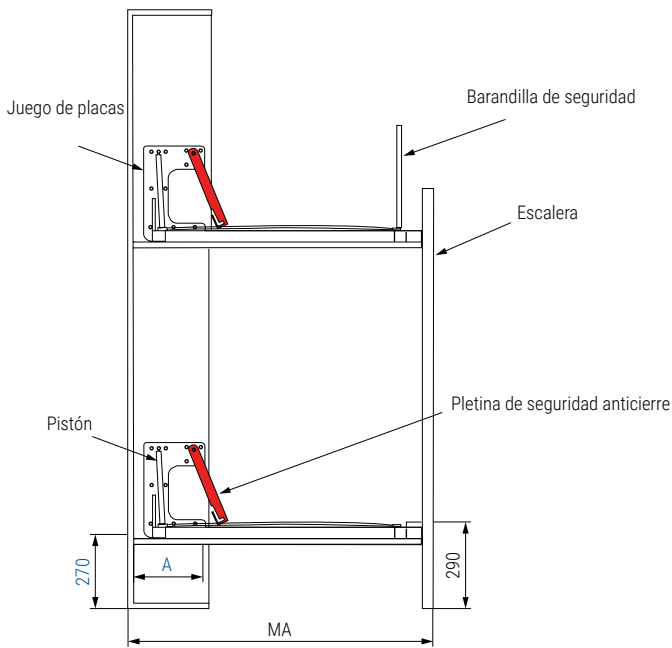
Cód: 9012.508



Vídeo montaje



Ficha técnica



A Punto de origen de amarre a la puerta
 A = 270mm. - 8mm. - espesor de tablero.
 En caso de poner zócalo habría que restarle su medida.

Importante. La medida debe ser siempre de 270mm. desde el punto de giro al suelo.



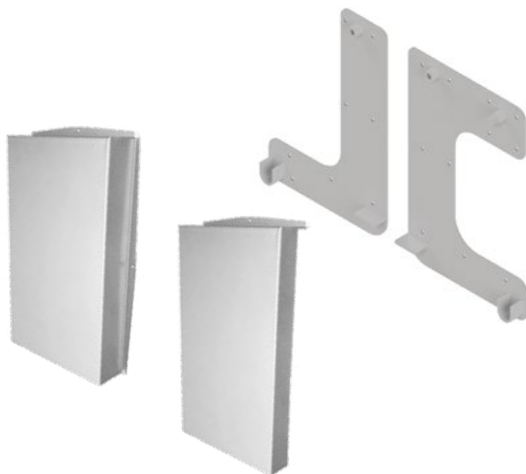
SERENA LITERA, cómo pedir:

Cada sistema se compone de:

- 2 juegos de placas laterales (1 juego por somier) CÓDIGO: 41.3
- 1 juego de tapas embellecedora (opcional).
- 4 pistones a gas, (2 por somier) CÓDIGO: 41.13
- 2 pletinas de seguridad (1 por somier) CÓDIGO: 41.31
- 2 somieres, 1 barandilla y 1 escalera, incluidos en el CÓDIGO: 41.25
- Para una mayor resistencia, colocar Tuercas M6 de embutir de rosca madera con Tornillos de M6.

Litera con patas		Medidas hueco interior mueble		Ancho puerta	Medida abierta	Fuerza pistón a gas Largo: 483mm.	
CÓDIGO	Medidas Ancho Largo	Y	X	AP	MA	CÓDIGO	Fuerza
41.25	900 x 1.900	2.017	2.010	1.000	1.048	41.13	200N

Juego de placas derecha-izquierda y tapa embellecedora



Pletina de seguridad



CÓDIGO	Descripción	Material	Acabado	
41.3	placas laterales 900 a 1.050	acero	gris	1/8
41.267	tapa para pletina de seguridad	acero	gris	1 juego

CÓDIGO	Material	Acabado	
41.31	acero	roja	1/50