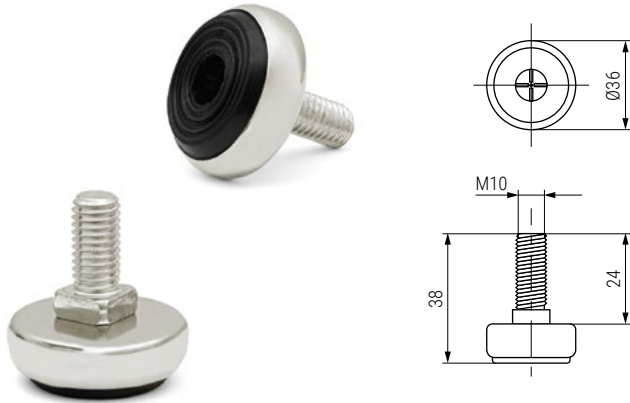



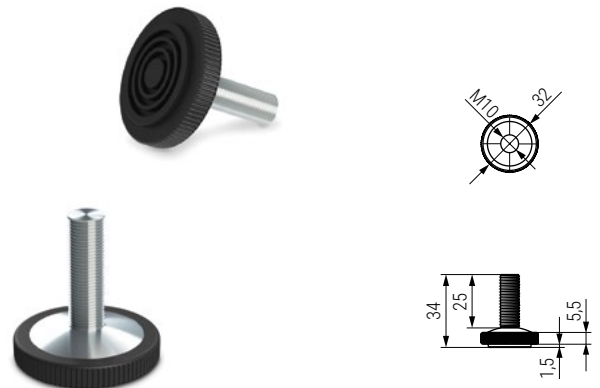
SOHO Pie nivelador M10



• Con cuadrado para facilitar la regulación por medio de una llave fija.

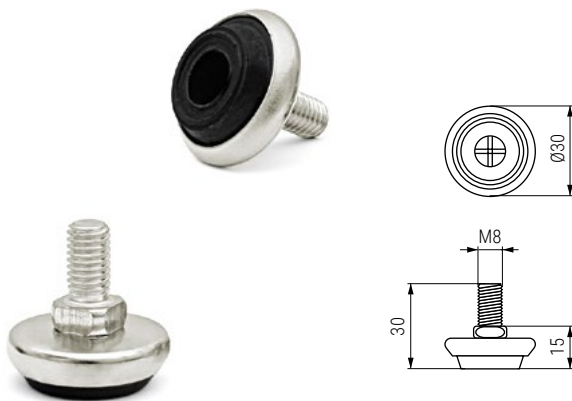
CÓDIGO	Material	Acabado	
292.23	acero-plástico	níquel-negro	250/500

SANDO Pie nivelador M10





CÓDIGO	Material	Acabado	
68.111	acero-plástico	zincado-negro	500

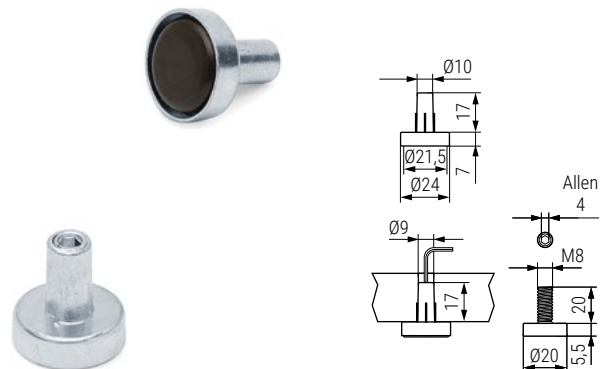
ORIA Pie nivelador M8

• Con cuadrado para facilitar la regulación por medio de una llave fija.

CÓDIGO	Material	Acabado	
1072.4	acero-plástico	níquel-negro	1000

TOTO Pie nivelador embutir regulable M8 Con soporte

• Regulable por medio de llave allen de 4mm.

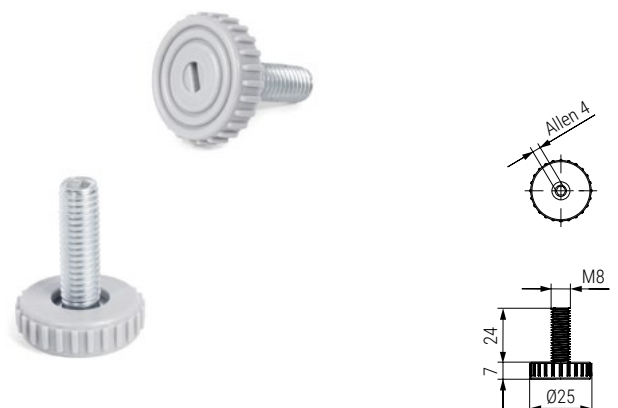
CÓDIGO	Material	Acabado	
214.6	acero-plástico	zincado-negro	500

TAKO Pie nivelador M8




CÓDIGO	Ø	Material	Acabado	
1072.3	32	acero-plástico	níquel-negro	1.000
1072.33	24	acero-plástico	zincado-negro	1.000

DAMEN Pie nivelador M8 Con huella allen 4mm.

CÓDIGO	Material	Acabado	
486.12	acero-plástico	zincado-gris oscuro	1.000