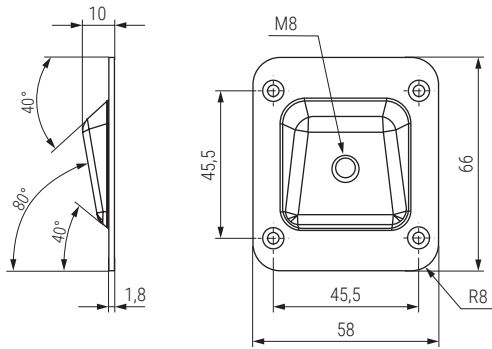
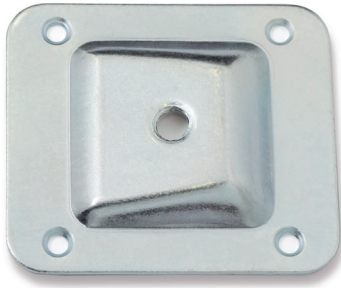
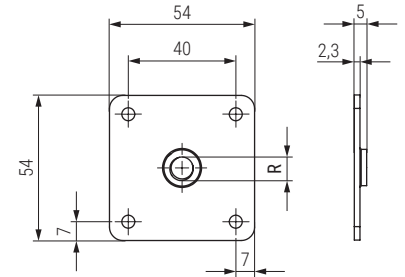
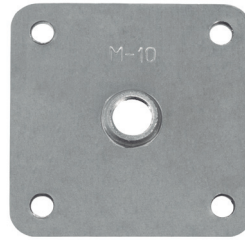



KETAL Placa inclinada M8 M8 Angle plate



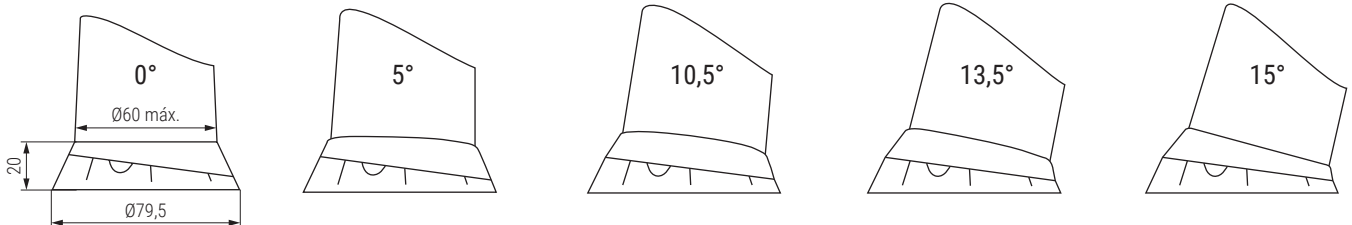
Código Code	Material	Acabado Finish	
731.5	acero/steel	zincado/zinc	400

DATA Placa cuadrada para patas Square plate



Código Code	R	Material	Acabado Finish	
9030.219	M6	acero/steel	zincado/zinc	500
9030.165	M8	acero/steel	zincado/zinc	500
9030.164	M10	acero/steel	zincado/zinc	250
9030.93	M8	acero/steel	bruto/raw material	500
9030.107	M10	acero/steel	bruto/raw material	500

TWIST'N TURN Conector para patas ajustable M10. Adjustable leg connector



Video montaje
Video montage



Información técnica
Technical information

Código Code	Material	Acabado Finish	
731.4	plástico/plastic	negro/black	180