

## REKORD TECH Pie nivelador, regulable de 0 a 12mm. Para embutir

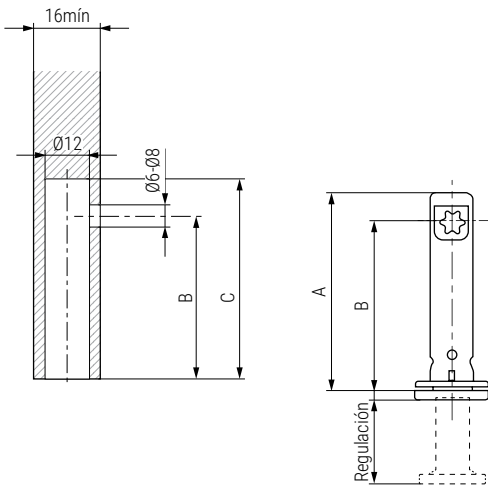


REKORD TECH es el nivelador oculto especialmente concebido para el costado del mueble. Adecuado para alinear armarios pesados, librerías y muebles modulares, además de estar especialmente recomendado para muebles en kit.

Se coloca en el borde inferior del lateral del mueble y se ajusta a través del orificio de acceso de Ø6mm. perforado, utilizando a una llave allen de 4mm. Posibilidad de pedir las plantillas de mecanización. El antideslizante de plástico inferior que contiene, evita que se raye el suelo.

Probado y testado de acuerdo a los requerimientos de CATAS.

Fabricado en zamak, plástico y acero.  
Aconsejamos hacer pruebas técnicas.



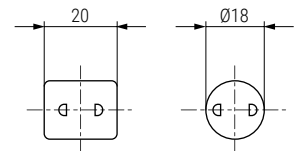
- Para regular utilizar llave allen 4mm.
- Ajuste muy ligero y sin esfuerzo.
- Regulable hasta 12mm.



Base rectangular



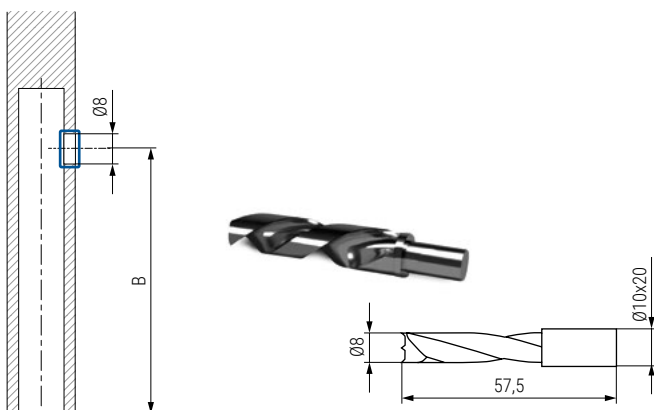
Base redonda



### CÓDIGO

Base redonda	Base rectangular	A	B	C	Regulación	Acabado	
504.706	504.716	32,8	25	35	10mm. máx	zincado	1
504.707	504.717	39,8	32	42	10mm. máx	zincado	1
504.708	504.718	51,8	44	54	10mm. máx	zincado	1
504.709	504.719	59,8	52	62	25mm. máx	zincado	1
504.710	504.720	77,8	70	80	25mm. máx	zincado	1
504.711	504.721	107,8	100	110	25mm. máx	zincado	1
504.712	504.722	127,8	120	130	25mm. máx	zincado	1

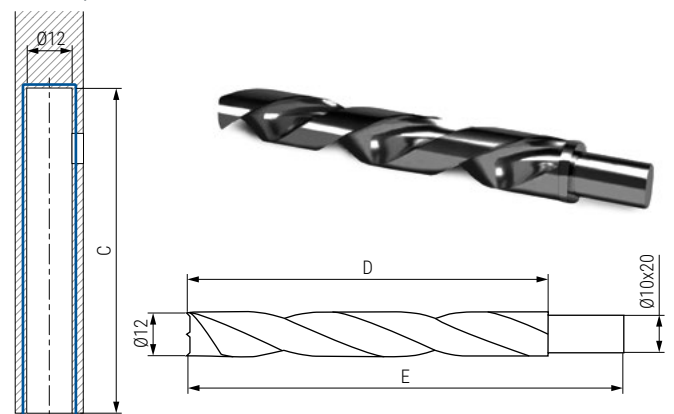
## Broca para mecanizado horizontal



• Valor para letra "B" ver en el cuadro superior según el pie nivelador escogido.

CÓDIGO	Material	Acabado	
504.454	acero HSS	negro	1

## Broca para mecanizado vertical



CÓDIGO	C	D	E	Material	Acabado	
504.450	68	78	98	acero HSS	negro	1
504.451	86	96	116	acero HSS	negro	1
504.452	112	122	142	acero HSS	negro	1
504.453V	136	146	166	acero HSS	negro	1

### Información y Complementos recomendados



Tapones adhesivos  
Cód.131



Cód. 570.82



Ficha técnica

