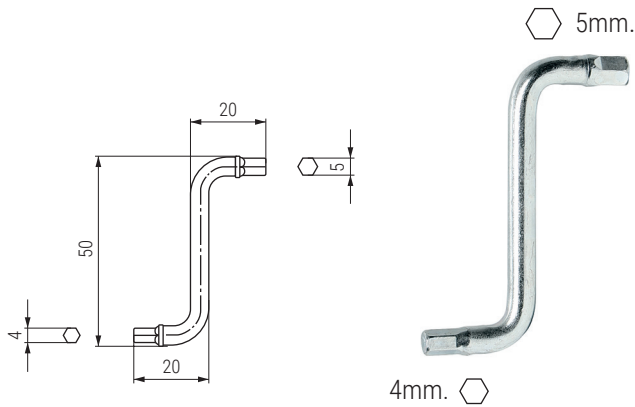
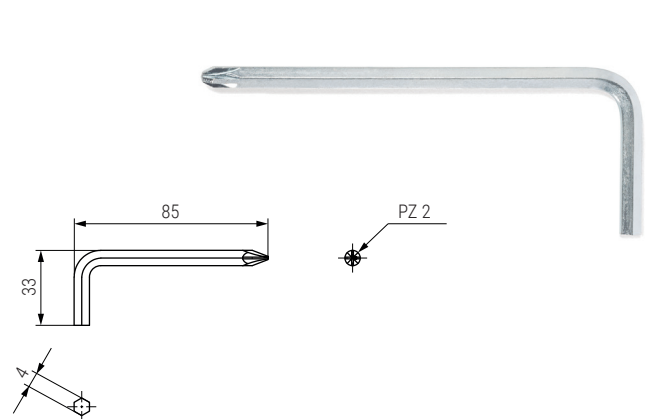


YAZETA Llave allen Z reversible 4/5mm.
Z allen key



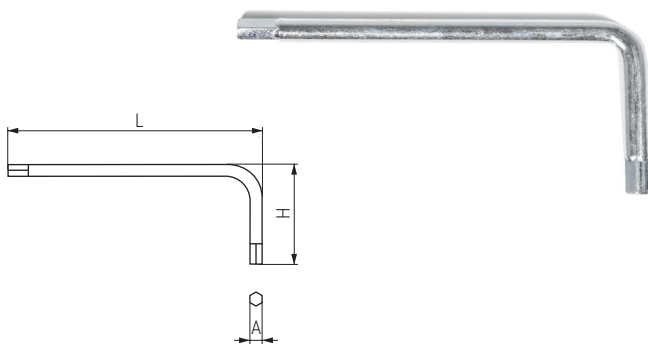
Código Code	Material	Acabado Finish	
68.1	acero/steel	zincado/zinc	1.000

POLEO Llave acodada allen 4mm./PZ2
Allen4 / PZ2 key



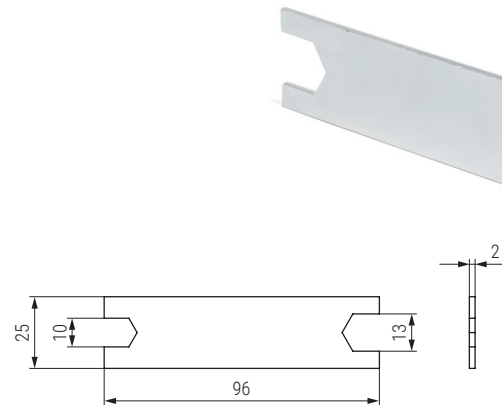
Código Code	Material	Acabado Finish	
9021.211	acero/steel	zincado/zinc	5.000

BALE Llave allen
Allen key



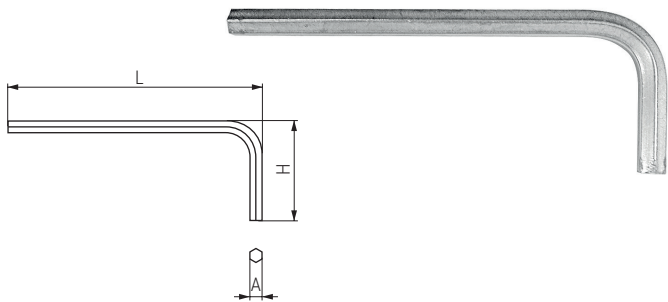
Código Code	A	H	L	Material	Acabado Finish	
365.139	4	31	65	hierro	zincado/zinc	1.000
365.140	5	34	69	hierro	zincado/zinc	1.000
365.141	6	34	73	hierro	zincado/zinc	500

LLAVECO Llave fija N°10-13
Fixed wrench



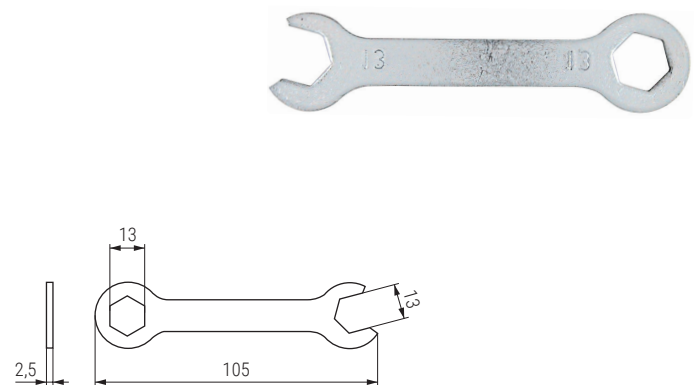
Código Code	Material	Acabado Finish	
1007.3	acero/steel	zincado/zinc	750

BALE PLUS Llave allen reforzada
Reinforced allen key



Código Code	A	H	L	Material	Acabado Finish	
365.318	2,5	20	58	hierro	zincado/zinc	2.000
365.307	3	22	64	hierro	zincado/zinc	1.000
365.339	4	28	70	hierro	zincado/zinc	1.500
365.340	5	31	84	hierro	zincado/zinc	1.500
365.341	6	31	89	hierro	zincado/zinc	700
365.279	8	39	85	hierro	zincado/zinc	600

LACON Llave hexagonal N°13
Fixed wrench



Código Code	Material	Acabado Finish	
947.30	acero/steel	zincado/zinc	400