

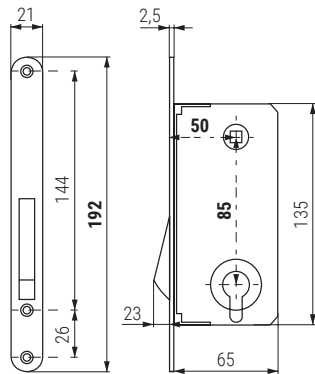
# CIERRES Y CERRADURAS PUERTAS CORREDERAS

## B-ONE

Cerradura con sistema magnético



NUEVO EN CATALOGO



- Caja fabricada en ABS reforzada en vidrio que alarga la vida de los imanes.
- Ofrece además un ensamble con función de modificación de 2mm. tras la instalación; una compensación perfecta cuando se hace difícil alinear la puerta y la jamba.

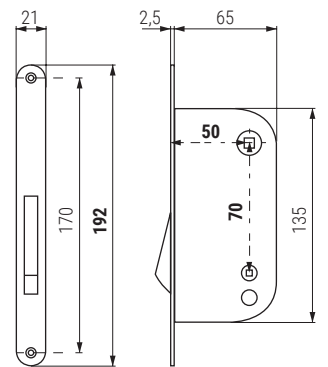
CÓDIGO	Material	Acabado	
108.41	acero -ABS	chromo satinado-negro	1 kit

## B-ONE

Picaporte con sistema magnético



NUEVO EN CATALOGO

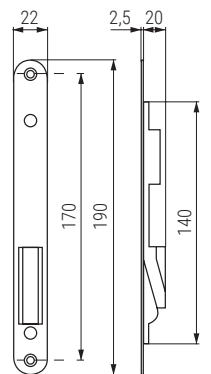


- Resbalón sin salientes, con mecanizado más sencillo.
- Posibilidad de poner condensa. Dispositivo oblicuo del cierre.
- Caja fabricada en ABS reforzado que alarga la vida de los imanes.

CÓDIGO	Material	Acabado	
108.42	acero -ABS	chromo satinado-negro	1 kit

## B-ONE

Cerradero con sistema magnético



- Cerradero regulable para un perfecto ajuste de la puerta.
- Caja fabricada en ABS reforzada en vidrio que alarga la vida de los imanes.
- Dispositivo oblicuo de cierre.
- El cerradero se produce parte en zamak para recibir al bulón y parte en material sintético para contener los imanes fijos.

CÓDIGO	Material	Acabado	
108.46	zamak-ABS	chromo satinado-negro	1 kit

