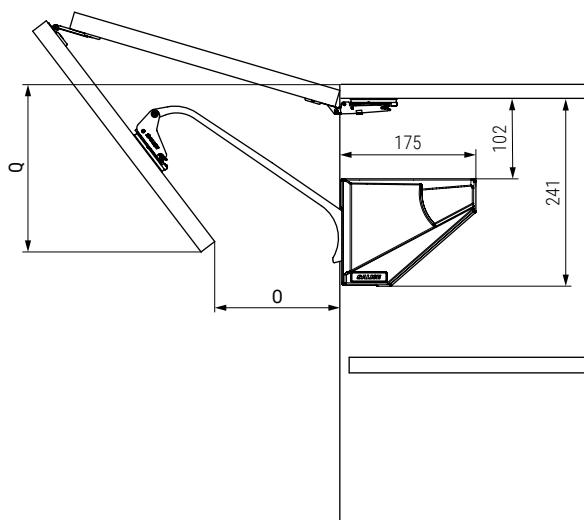
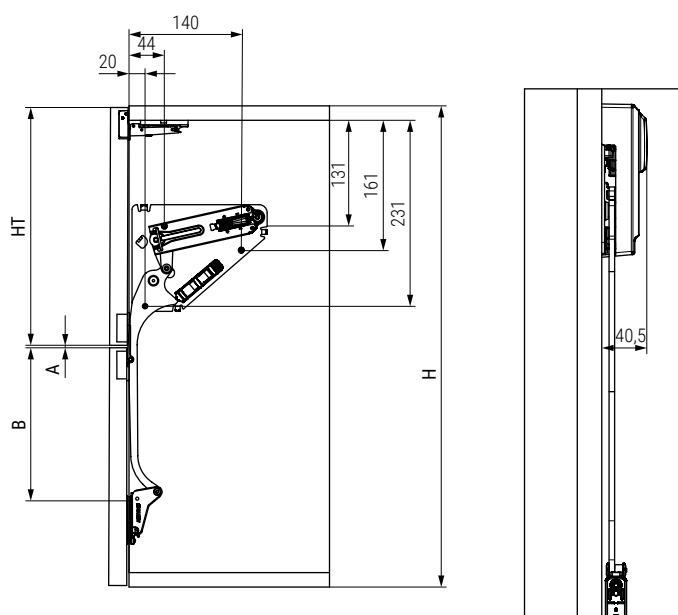


### EVOLIFT DOBLE PUERTA Mecanismo para apertura de puertas ascendentes



#### Medidas generales del herraje EVOLIFT



**EVOLIFT DOBLE PUERTA** es un nuevo concepto de compás para la apertura de puertas dobles en modo paralelo. Permite una total accesibilidad al interior del armario.

Existen tablas para la elección del **EVOLIFT DOBLE PUERTA** adecuado de acuerdo con el peso y la altura de las dos puertas.

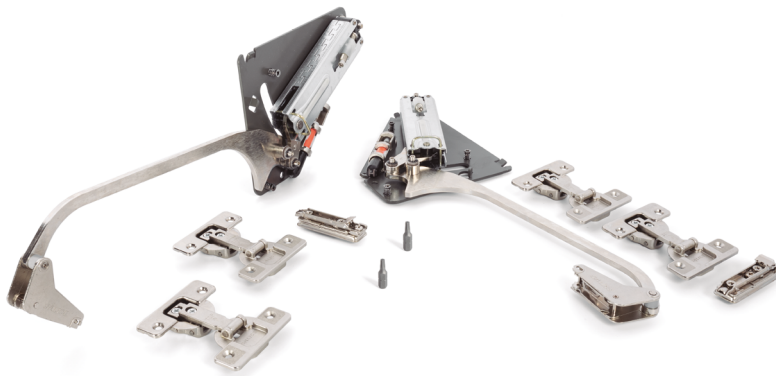
- Recomendamos poner también bisagras de 110° adicionales para el perfecto movimiento de la puerta.
- No necesita de pistones adicionales porque el propio sistema ya incluye muelles interiores para una óptima apertura y cierre.
- Para dobles puertas con altura desde 570 hasta 940mm. (teniendo en cuenta las dos puertas)
- Para muebles de ancho inferior a 600mm, se recomienda poner un brazo solo.


**EVOLIFT DOBLE PUERTA** se sirve por kit: derecha o izquierda mas una base de fijación al mueble, dos bisagras centrales, instrucciones de montaje, plantilla y tornillos de fijación. Las tapas embellecedoras y las bisagras de 110° para la unión del mueble con la puerta, se piden por separado.



#### LEYENDA

- H Altura mínima/máxima del mueble. (mm.)
- Q Ocupación interior mueble. (mm.)
- O Distancia entre el mueble y la puerta abierta.
- B Altura de la segunda puerta. (mm.)
- A Separación entre puertas. (mm.)



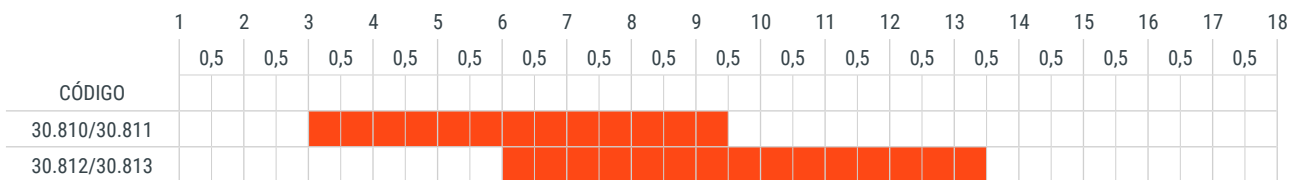
CÓDIGO		Fuerza	Longitud brazo	H	Q	O	Fórmula B	
Derecha	Izquierda							
30.810	30.811	Débil	600	570-630	204	157	475+D-HT-A	1kit
30.812V	30.813V	Fuerte	600	570-630	204	157	475+D-HT-A	1kit
30.814	30.815	Débil	720	691-750	217	182	535+D-HT-A	1kit
30.816	30.817	Fuerte	720	691-750	217	182	535+D-HT-A	1kit
30.818V	30.819V	Débil	910	881-940	251	207	634+D-HT-A	1kit
30.820	30.821	Fuerte	910	881-940	251	207	634+D-HT-A	1kit

CÓDIGO		Material	Acabado	
Derecha	Izquierda			
30.805	30.806	plástico	blanco	1/8
30.807	30.808	plástico	titanio	1/8

Tablas para la elección de la fuerza del sistema para una abertura completa de la puerta

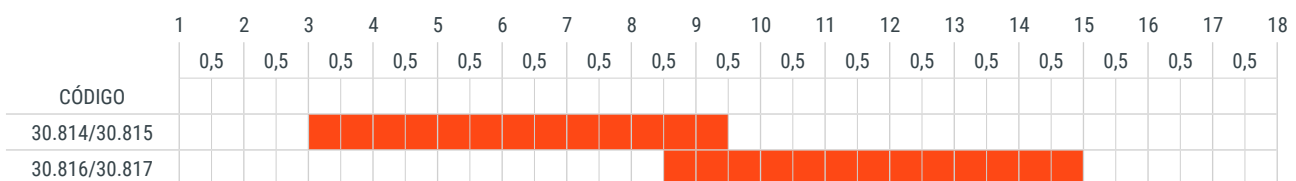
Peso de las dos puertas (kg)

Altura total de las dos puertas 570 a 630mm (brazo H60)



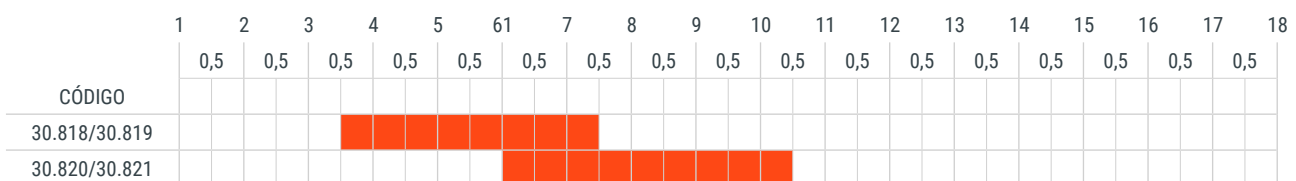
Peso de las dos puertas (kg)

Altura total de las dos puertas 690 a 750mm (brazo H72)



Peso de las dos puertas (kg)

Altura total de las dos puertas 880 a 940mm (brazo H91)



Información y Complementos recomendados



Cód. 30.101



Cód. 30.536



Cód. 30.824



Ficha técnica



Vídeo