

APC 1 Colgador oculto regulable para módulos altos



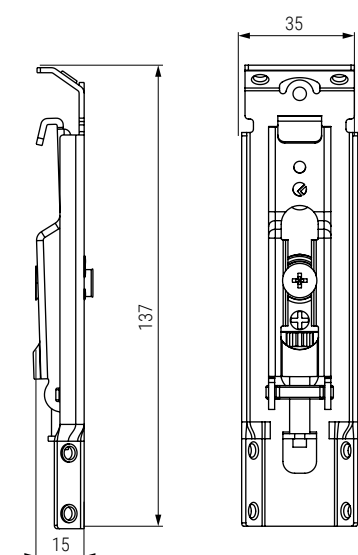
APC 1 es una solución resistente y fiable gracias a que **se atornilla directamente al costado superior y lateral** evitando coger la trasera, mecanización previa. Los agujeros de las placas de fijación facilitan el posicionamiento correcto y posibilitan realizar los ajustes rápidamente.

Las tapas embellecedoras son las únicas piezas visibles desde el interior del mueble. Disponible una tapa versión redonda para orificios de $\varnothing 20\text{mm}$. y una versión cuadrada para orificios dobles de $\varnothing 12\text{mm}$.

APC 1 permite poder ajustar, en dos movimientos totalmente independientes entre sí, el módulo en vertical hasta 18mm. y en horizontal hasta 31mm. De esta forma se consigue un ajuste más fácil y eficiente. Se pueden realizar desde el interior del armario de manera sencilla con un destornillador PZ2.

La capacidad de carga es de 70kg por pieza.

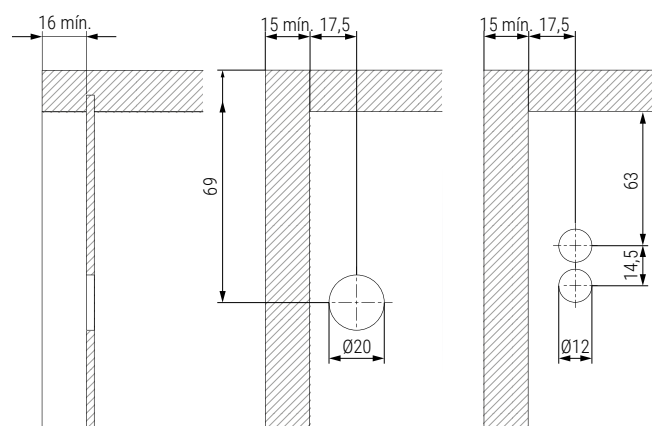
Aconsejamos hacer pruebas técnicas.



Plano de perforación para APC 1

Panel lateral

Panel posterior



Profundidad trasera mínimo 16mm.

Tapa redonda $\varnothing 20$

Tapa rectangular 14X30



- Se sirven en unidades.
- Deben pedirse colgadores y placas por separado.

CÓDIGO

Material

Acabado



504.339

acero

zincado

100

Información y complementos recomendados



Vídeo montaje

COMPLEMENTOS APC Tapas embellecedoras y placas para colgador



Tapa rectangular 14X30

Placa colgador corta

CÓDIGO		Material	
Blanco	Antracita	Gris	plástico
504.464	504.465	504.466	100

CÓDIGO	Material	Acabado	
504.335	acero	zincado	100

Tapa redonda Ø20mm

Placa colgador larga

CÓDIGO		Material	
Blanco	Antracita	Gris	plástico
504.461	504.462	504.463	100

CÓDIGO	Material	Acabado	
504.336	acero	zincado	100

