

KEW Sistema para apertura y cierre suave de puertas PUSH-SMOVE

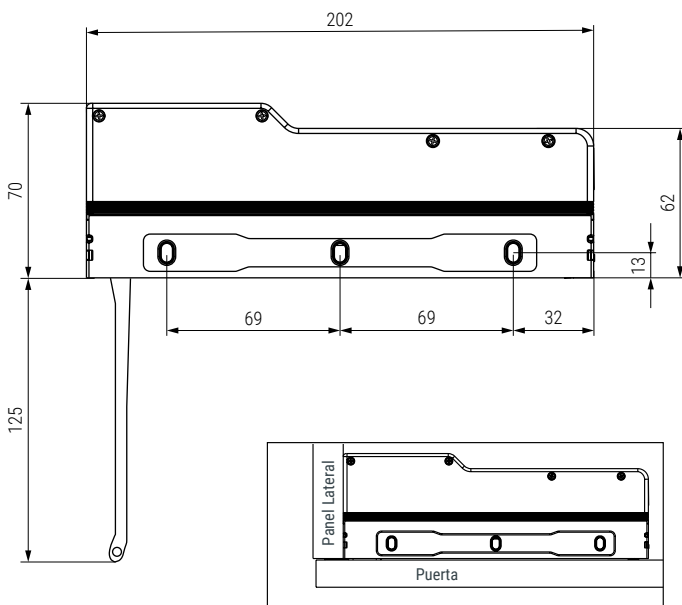
Ken
by ALK®

Sistema de apertura y cierre suave de solo un toque. Se puede accionar solo con un toque y cerrar con un solo empuje. Muy práctico para el uso diario. Disponible en dos tipos de fuerzas diferentes: **LIGHT**(suave) o **HEAVY**(fuerte).

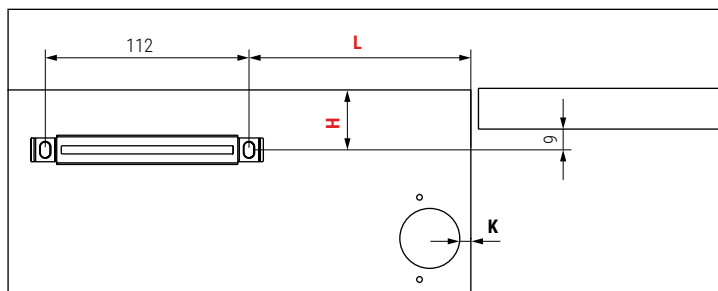
Apto para muebles de cocina, muebles de baño, vinacotecas, etc.

- Resistente y duradero.
- Solo funciona con la bisagra sin muelle.
- Versión **LIGHT**(suave):
 - Para puertas de máx. 7,5Kg.
 - Medida recomendada 700x600mm.
- Versión **HEAVY**(fuerte):
 - Para puertas de madera máx. 20Kg.
 - Para puertas de aluminio máx. 25Kg
 - Medida recomendada 2.500x500mm.

Se aconseja hacer pruebas técnicas.



Colocación interna del mecanismo



Información y Complementos recomendados



Cód. 644.360



Cód. 644.441



Instrucciones de montaje



Video demo



El valor de "L" cambia dependiendo del valor "K" y del espesor del tablero.

$H=T+9+h$, donde "T" es el espesor del panel superior; "h" la diferencia entre la parte superior de la puerta y la parte superior del panel frontal.

Tabla para calcular "L".

ESPESOR PUERTA	16	17	18	19	20
K					
3	76	77	78	79	80
4	77	78	79	80	81
5	78	79	80	81	82



CÓDIGO

Suave 644.502 Fuerte 644.501

Material

Acabado



acero-plástico

negro

1