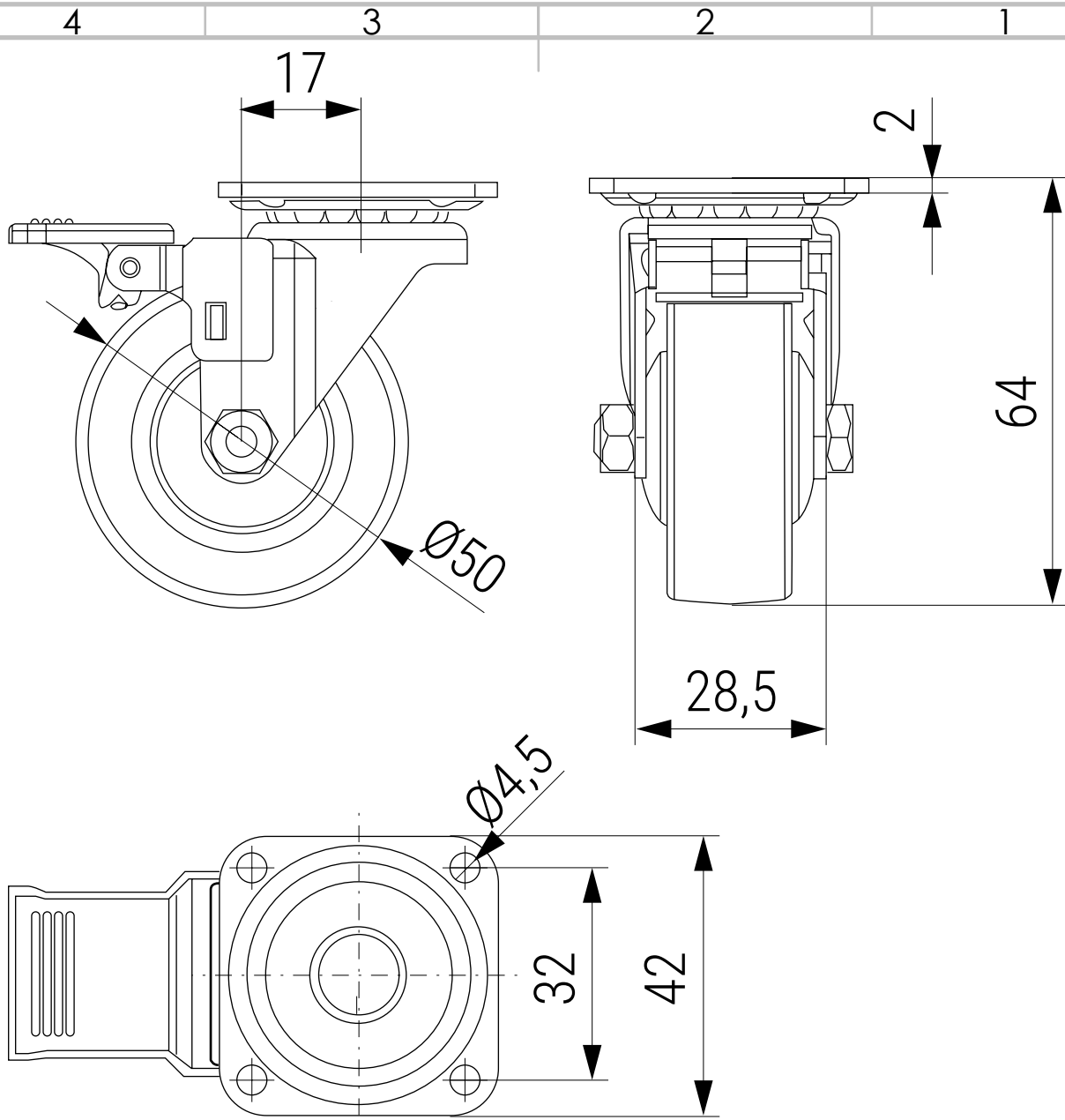


	NOMBRE	FIRMA	FECHA	DESCRIPCIÓN: Rueda EMILY Altura total 64mm Capacidad de carga dinámica 45kg. Soporte de placa
DIBUJ.	AG		14/06/2024	
VERIF.	AG			
APROB.				
FABR.				
CALID.				
				Unidades envase: 1 unidad
				Unidades embalaje: 100 unidades
www.verdustore.com				Peso:0,1260Kg

Contigo desde 1893			
Verdú ®			
Código	Rueda	Material	Acabado
1226.51	Ø50	acero-TPE Shore A85°	zincado-gris
			A4
ESCALA:1:1		HOJA 1 DE 1	



	NOMBRE	FIRMA	FECHA	DESCRIPCIÓN: Rueda EMILY Altura total 64mm Capacidad de carga dinámica 45kg. Con freno Soporte de placa
DIBUJ.	AG		14/06/2024	
VERIF.	AG			
APROB.				
FABR.				
CALID.				
			Unidades envase: 1 unidad	
			Unidades embalaje: 100 unidades	

Contigo desde 1893			
Verdú ®			
Código	Rueda	Material	Acabado
1226.52	Ø50	acero-TPE Shore A85°	Zincado- gris
			A4
ESCALA:1:1		HOJA 1 DE 1	

www.verdustore.com

Peso:0,1350Kg

A

A

4

3

2

1