

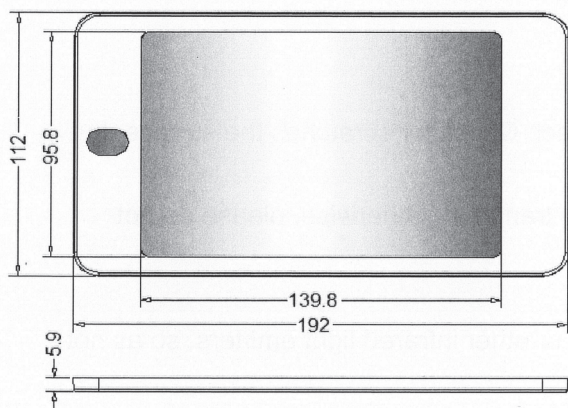
Manual de Instrucciones

177.191

Aplicación

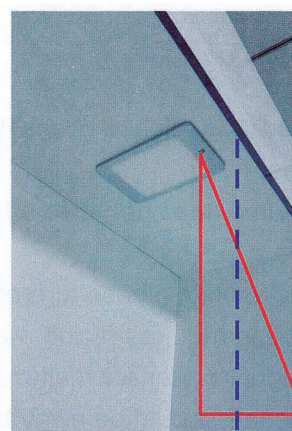
Panel led montado en superficie con sensor PIR
Para debajo de estantes y aplicaciones en armarios.

Dimensiones mm

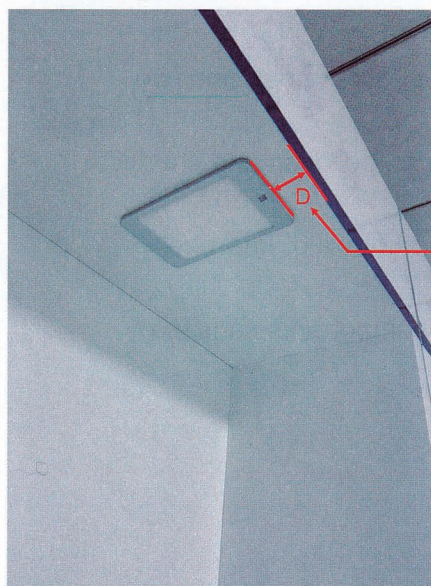


Función

El sensor integrado PIR facilita el encendido LED sin contacto directo. Solo con abrir el armario/-mueble el sensor activa el LED



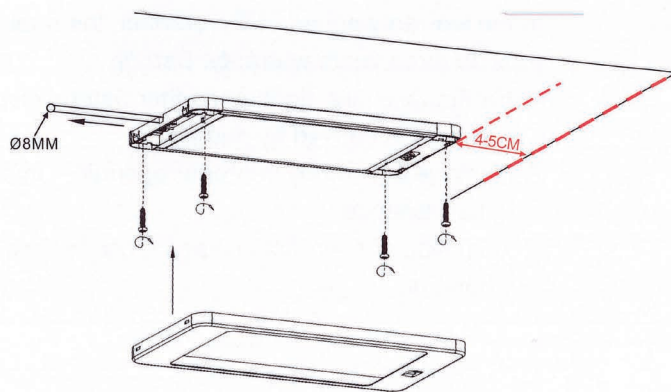
Instalación



En la mitad del mueble
fijar a 4cm-5cm

Como fijar

En la siguiente imagen se muestra la instalación de la luz LED en el armario.



Instalación:

1. Antes de empezar, desconecte la corriente y asegúrese de que la superficie de fijación tiene una consistencia adecuada.
2. Saque la lámpara de su embalaje y retire la tapa frontal del cuerpo, a continuación, monte la lámpara en la posición deseada (ver figura 1) con tornillos autorroscantes, limpie la superficie del dispositivo y asegúrese de que la placa de difusión y la cubierta Mantenga la superficie en el mismo plano.
3. En caso de instalar dos o más luces LED hágalo de acuerdo con la figura 2; colocando en primera posición el aparato LED con sensor PIR.
4. Los vatios totales de todas las luces enlazadas no deben superar la potencia máxima permitida por los cables.
5. Conecte la luz y compruebe durante un par de ciclo su correcto funcionamiento.

Aviso:

1. Después de abrir el paquete, verifique que las lámparas estén intactas. Compruebe si hay arañazos en la superficie o faltan accesorios.
2. Asegúrese de que la lámpara no tenga ningún daño durante el transporte. De lo contrario, no la instale.
3. Antes de instalar o limpiar, apague la alimentación.
4. La instalación de este producto requiere estar lejos del sol u otros emisores de luz infrarroja, para no interferir con el mal funcionamiento del interruptor o del sensor.
5. Los materiales de embalaje deben estar fuera del alcance de los niños para evitar que se los traguen.
6. Utilice una toalla seca para limpiar la lámpara, no la limpie con alcohol y otros líquidos corrosivos.
7. No desarmar ni reparar el producto; si se retira o repara sin autorización, no tendrá garantía.
8. El diagrama de instrucciones de instalación es solo de referencia, se recomienda hacer pruebas técnicas.
9. Asegúrese de que las lámparas estén conectadas correctamente para evitar dañar la fuente de alimentación.