

Asistencia Técnica

Garantizamos la asistencia técnica para todos nuestros productos (consulte a su distribuidor). Disponemos de recambios para todos los modelos de nuestra fabricación.

KRIPXE, S.A. se reserva el derecho de efectuar modificaciones en todos sus productos, sin previo aviso.

Garantía

Todos nuestros fabricados están totalmente garantizados en todas sus piezas contra cualquier vicio o defecto de fabricación. Garantía válida durante DOS AÑOS. No nos hacemos responsables del uso inadecuado de este artículo.

DECLARACIÓN DE CONFORMIDAD "CE"

Nosotros KRIPXE, S.A. Pol. Ind. Nº. 3, Calle Mecànics-Nave 9 46120 ALBORAYA (Valencia) España. Declaramos, bajo nuestra única responsabilidad, que el siguiente accesorio intercambiable que modifica la función de un compresor de aire comprimido, cumple con todos los requisitos esenciales para la salud y seguridad de las siguientes Directivas Europeas y Normas Armonizadas.

Descripción: Pistola para proyección de colas.	Año de fabricación: 2017
Fabricante: KRIPXE, S.A.	Directivas Europeas: 98/37 CE
Modelo: 1010	Normas Armonizada: UNE EN 292-1 y UNE EN 292-2

ÍNDICE:

Despiece y esquema de montaje.	Pág.2	Anomalías.	Pág.3
Descripción.	Pág.3	Mantenimiento.	Pág.3
Instrucciones de uso.	Pág.3	Asistencia técnica.	Pág.4
Puesta en marcha.	Pág.3	Garantía.	Pág.4
Importante: Advertencias de seguridad.	Pág.3	Declaración de conformidad "CE".	Pág.4

OTROS FABRICADOS <KRIPXE>

Equipos para lacas y pinturas.
Pistolas para proyectar todo tipo de pinturas.
Copas de viscosidad / Enchufes rápidos para aire.
Filtros, Reguladores y Lubricadores para instalaciones de aire.

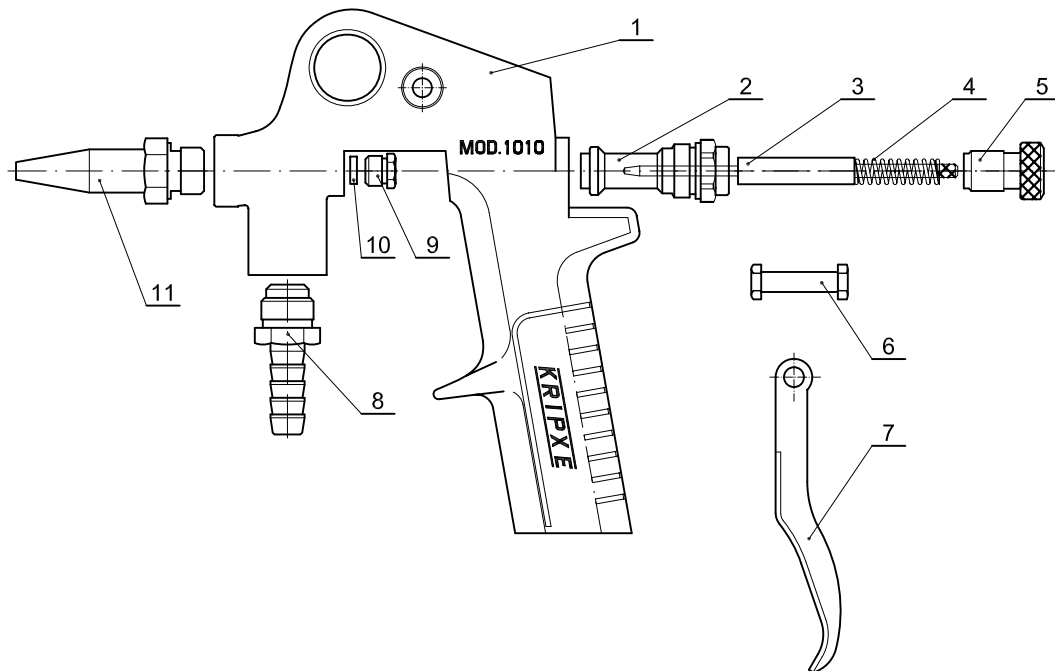


Manual de Instrucciones. Pistola



Modelo:1010.

Despiece y esquema de montaje. Pistola modelo 1010

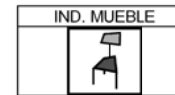


Descripción.

Pistola para trabajos con tanque de presión, apropiada para la proyección de colas blancas por hilo.

Características:

- Paso boquilla: 2mm.
- Peso aproximado: 480 gramos.
- Rango de presiones: Entre 3 y 4,5 bar.
- Racor para toma de color para manguera de 10mm.
- Boquilla de color niquelada.
- Apropiaada para:



Instrucciones de uso.

Para un buen funcionamiento, es recomendable trabajar con un tanque de presión regulado correctamente a la presión de trabajo deseada.

Para un perfecto acabado debemos mantener la misma presión de trabajo.

Puesta en marcha.

- 1.- Conectar la manguera para colas blancas diámetro 10 mm para presión de 10 Kg (longitud recomendada 3 m), del Tanque de presión al Racor macho R.3/8" para manguera de 10 mm. (fig.8).
- 2.- En el Tanque de Presión seguir los puntos 1, 2 y 3. La presión recomendada es de 3 a 4,5 bar, según la densidad del producto a utilizar. Abrir la llave de salida de cola de tanque.
- 3.- Pulsar Gatillo (fig.7), regular la salida del producto con el Regulador de color (fig.5) más o menos dependiendo del tipo de proyección que se desee, debe ajustarse a la superficie a pintar, así evitaremos desperdiciar cola.

IMPORTANTE: Advertencias de Seguridad

- Para pintar con colas blancas, sólo se debe proyectar a pistola, los productos autorizados por los fabricantes de pintura. El local donde se pinte deberá estar bien ventilado y adecuadamente iluminado, adicionalmente se tendrán en cuenta las precauciones de la instalación eléctrica en locales con riesgo de incendio y explosión y de electricidad estática si así lo requiere el tipo de pintura a utilizar.
- Se seguirán todas las recomendaciones de seguridad de la ficha del producto de la cola utilizada.
- Para pintar es recomendable el uso de mascarillas. Esta totalmente prohibido fumar en el lugar de trabajo, mientras se esté proyectando con la pistola. Asegurarse de que la Llave salida de colas está cerrada antes de proceder a cualquier manipulación con la pistola, limpieza, etc.
- No se debe superar los rangos de presión especificados en la descripción.

Mantenimiento

La pistola para colas no necesita de un especial mantenimiento, aconsejamos introducir la pistola, en un recipiente con agua al terminar el trabajo de forma momentánea.

Anomalías

En general producidas por el mal uso de la pistola:

Proyecta con dificultad: Comprobar que la pistola recibe correctamente el producto y que la presión del Tanque de presión, es la correcta.

No proyecta: Comprobar el Regulador de color (fig.5) y en el Tanque de Presión la Llave salida de colas, pueden estar regulados de forma inadecuada. El producto a proyectar debe ser adecuado para Tanque de Presión. Antes de proceder a cualquier comprobación cerrar Llave salida de colas y vaciar la presión del Tanque de presión.

nº	REF.	DESCRIPCIÓN	CANT.	nº	REF.	DESCRIPCIÓN	CANT.
1	003126-4602	CUERPO PISTOLA 1010	1	7	003133-4000	GATILLO	1
2	000174-3600	SOP. REG. COLOR Y JUNTA	1	8	003129-4000	RACOR M. R. 3/8 MANG. 10	1
3	003128-3600	AGUJA DE COLOR COM. (1010)	1	9	000122-4000	TUERCA RETEN DE COLOR	1
4	000919-0600	MUELLE AGUJA DE COLOR (Ø-1,10)	1	10	000118-0200	RETEN DE AIRE Y DE COLOR	2
5	001158-4000	REG. DE COLOR	1	11	003127-4000	BOQUILLA DE COLOR	1
6	001205-3600	BULON GATILLO COM.(PRESILLA)	1				