

# Cierrapuertas de piñón-cremallera con brazo articulado

## DC120

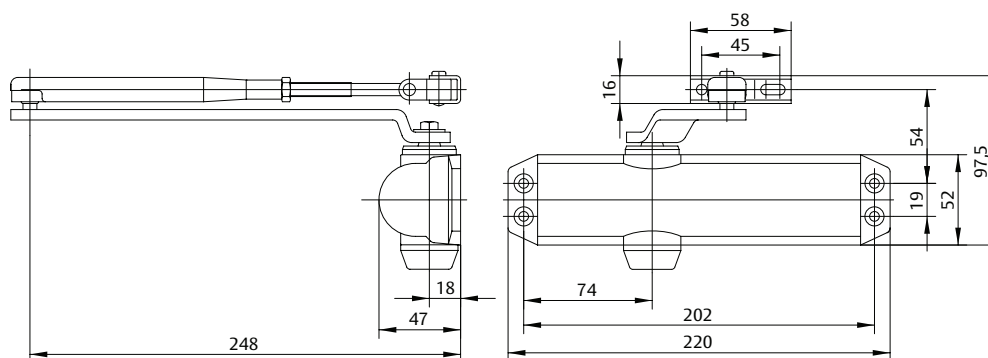
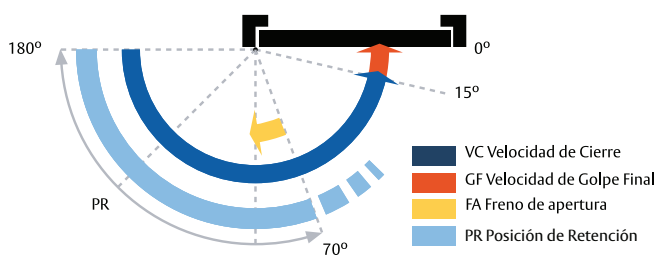
Cierrapuertas de piñón-cremallera con brazo articulado  
 Certificado en conformidad con la normativa EN1154, tamaño 2/3/4  
 Para puertas de acción simple de una anchura de hasta 1100 mm

### Características DC120

- » Se puede utilizar para puertas de apertura a derecha e izquierda
- » Apto para puertas con protección contra fuego y humo
- » Velocidad de cierre, velocidad final de cierre y freno a la apertura regulables de modo continuo por medio de válvulas reguladoras
- » Válvulas termodinámicas para un rendimiento consistente
- » Fuerza de cierre configurable
- » Ángulo de apertura de hasta 180° (105° en posición de instalación tamaño EN 4)
- » Colores estándar: plata EV1; blanco, similar al RAL9016; marrón, similar al RAL8014; negro, similar al RAL9005



CE	ASSA ABLOY	11
	Sicherheitstechnik GmbH Bildstockstraße 20 72456 Albstadt	
1162-CPD-053	EN 1154:1996+A1:2002	4 8 2/3/4 1 1 4
Dangerous substances: None		



Descripción	Artículo
DC120 con brazo articulado, tamaño EN 2/3/4, plata EV1	DC120-----EV1-
DC120 con brazo articulado, tamaño EN 2/3/4, blanco, similar al RAL9016	DC120-----9016
DC120 con brazo articulado, tamaño EN 2/3/4, negro, similar al RAL9005	DC120-----9005
DC120 con brazo articulado de retención, tamaño EN 2/3/4, plata EV1	DC120-1----EV1-
DC120 con brazo articulado de retención, tamaño EN 2/3/4, blanco, similar al RAL9016	DC120-1----9016
DC120 con brazo articulado de retención, tamaño EN 2/3/4, negro, similar al RAL9005	DC120-1----9005
Soporte brazo paralelo A154, plata EV1	DCA154-----EV1-
Soporte brazo paralelo A154, blanco, similar al RAL9016	DCA154-----9016
Soporte brazo paralelo A154, negro, similar al RAL9005	DCA154-----9005