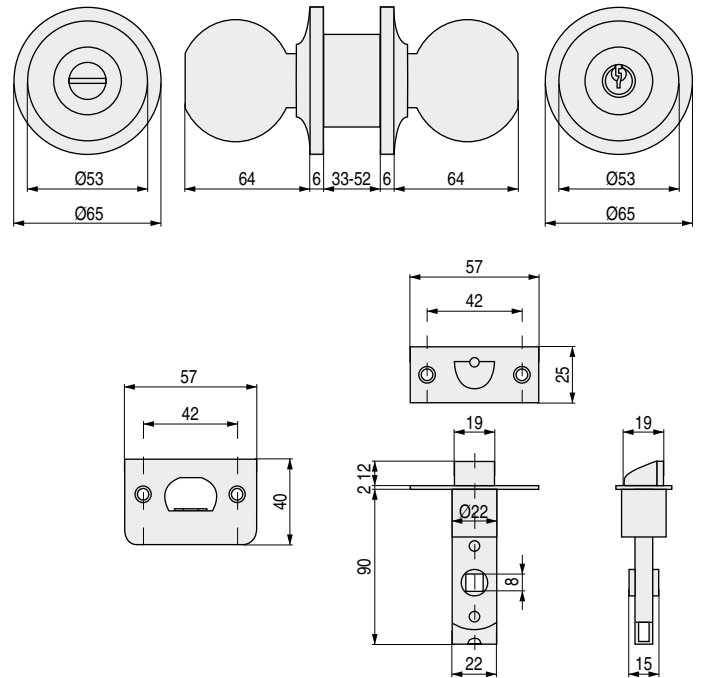



CERRADURAS Y POMOS PARA PUERTAS

POMOS SERIE BOLA 3900

Para puertas de entrada

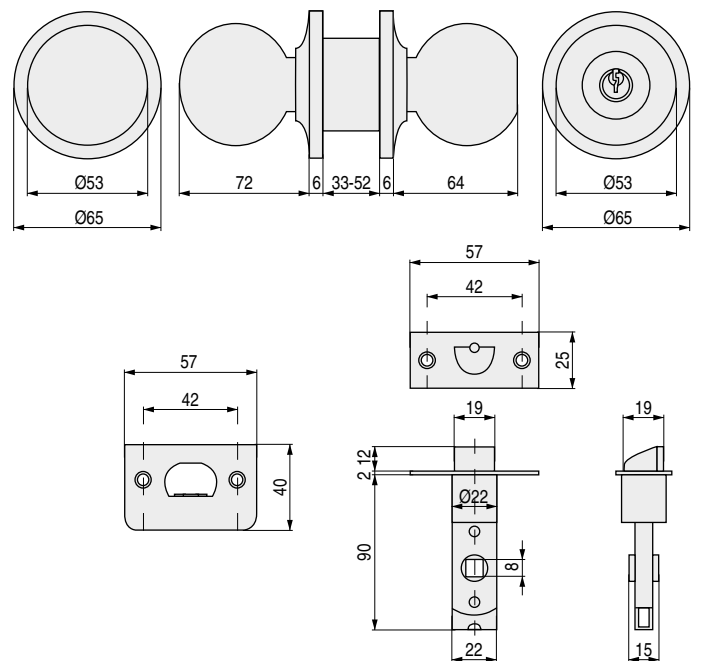


- Para puertas de entrada de 33 a 52mm. de espesor.
- Ambos lados son condenados y descondenados por la llave exterior o la muletilla interior.
- Entrada unificada de 60 y 70mm.

CÓDIGO	Material	Acabado	
1321.11	hierro	latón pulido	1 unidad
1321.140	hierro	chromo mate	1 unidad

POMOS DE BOLA 3902

Para puertas de paso tipo aula



- Para puertas de paso tipo aula de 33 a 52mm. de espesor.
- Lado exterior fijo. Sólo se abre con llave. El lado interior siempre se puede abrir.
- Entrada unificada de 60 y 70mm.

CÓDIGO	Material	Acabado	
1321.29	hierro	latón pulido	1 unidad
1321.292	hierro	chromo mate	1 unidad