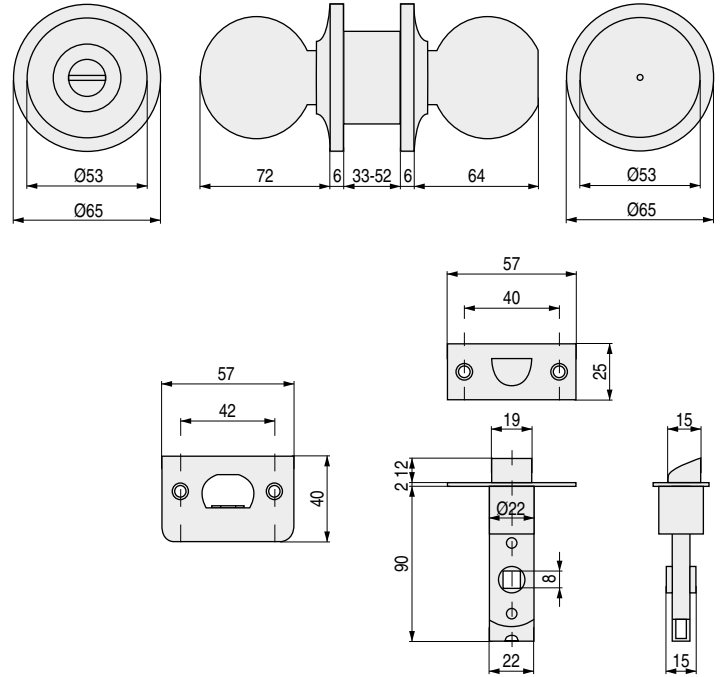


# CERRADURAS Y POMOS PARA PUERTAS

## POMOS SERIE BOLA 3903

Para puertas de paso, de baños y dormitorios

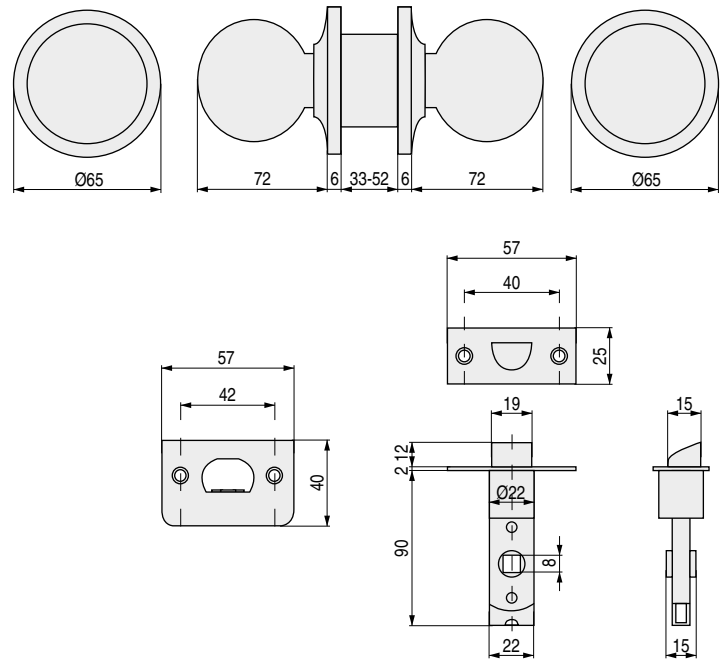


- Para puertas de baños y dormitorios de 33 a 52mm. de espesor.
- Ambos lados son condenados y descondenados por la muletilla interior.
- Posibilidad de descondena exterior mediante dispositivo de emergencia.
- Entrada unificada de 60 y 70mm.

CÓDIGO	Material	Acabado	
1321.13	hierro	latón pulido	1 unidad
1321.142	hierro	chromo mate	1 unidad

## POMOS DE BOLA 3905

Para puertas de paso general



- Para puertas de paso de 33 a 52mm. de espesor.
- Ambos lados siempre libres.
- Entrada unificada de 60 y 70mm.

CÓDIGO	Material	Acabado	
1321.12	hierro	latón pulido	1 unidad
1321.141	hierro	chromo mate	1 unidad

