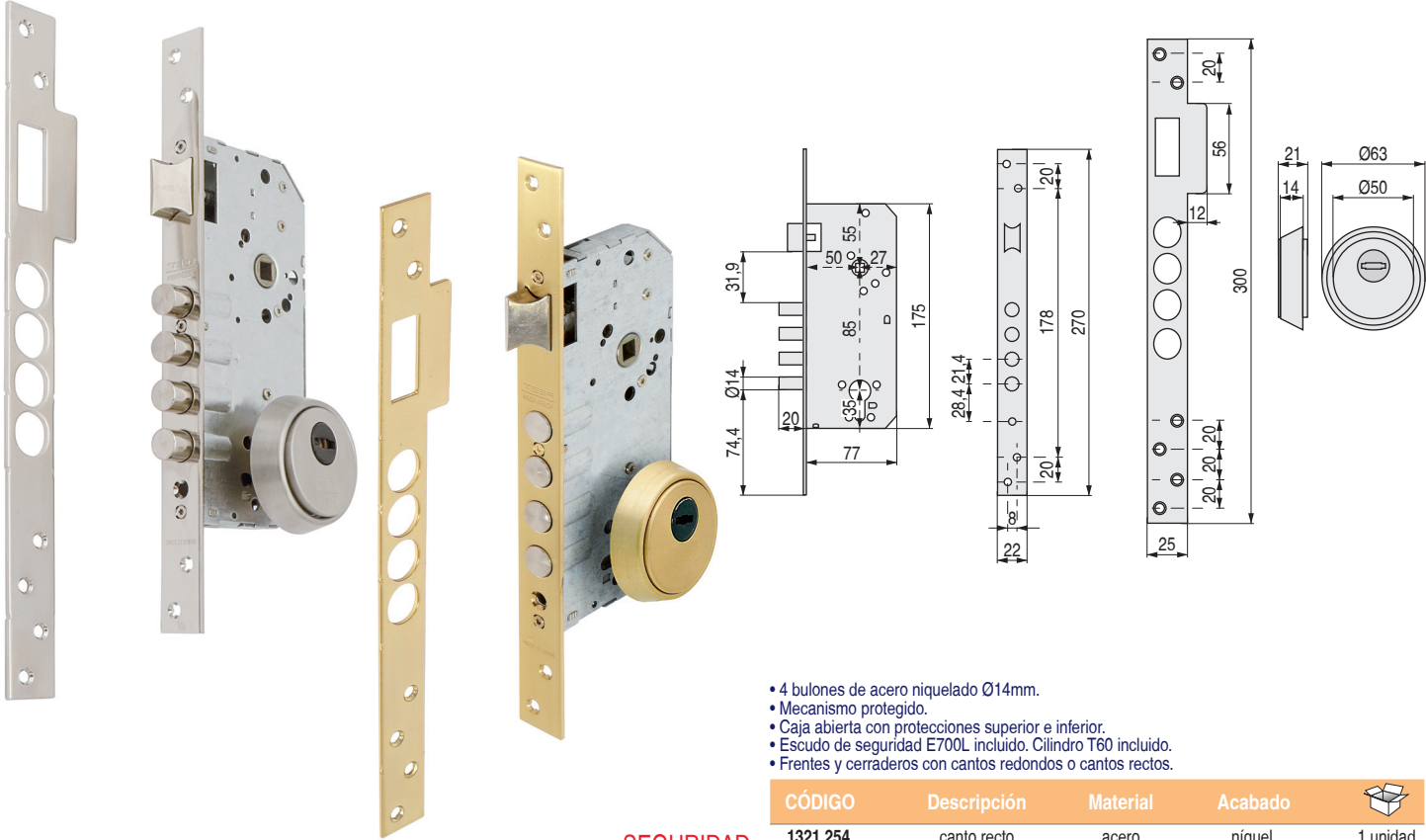


CERRADURAS Y POMOS PARA PUERTAS

CERRADURA SEGURIDAD MONOPUNTO R200B

Cerraduras de 4 bulones, de embutir



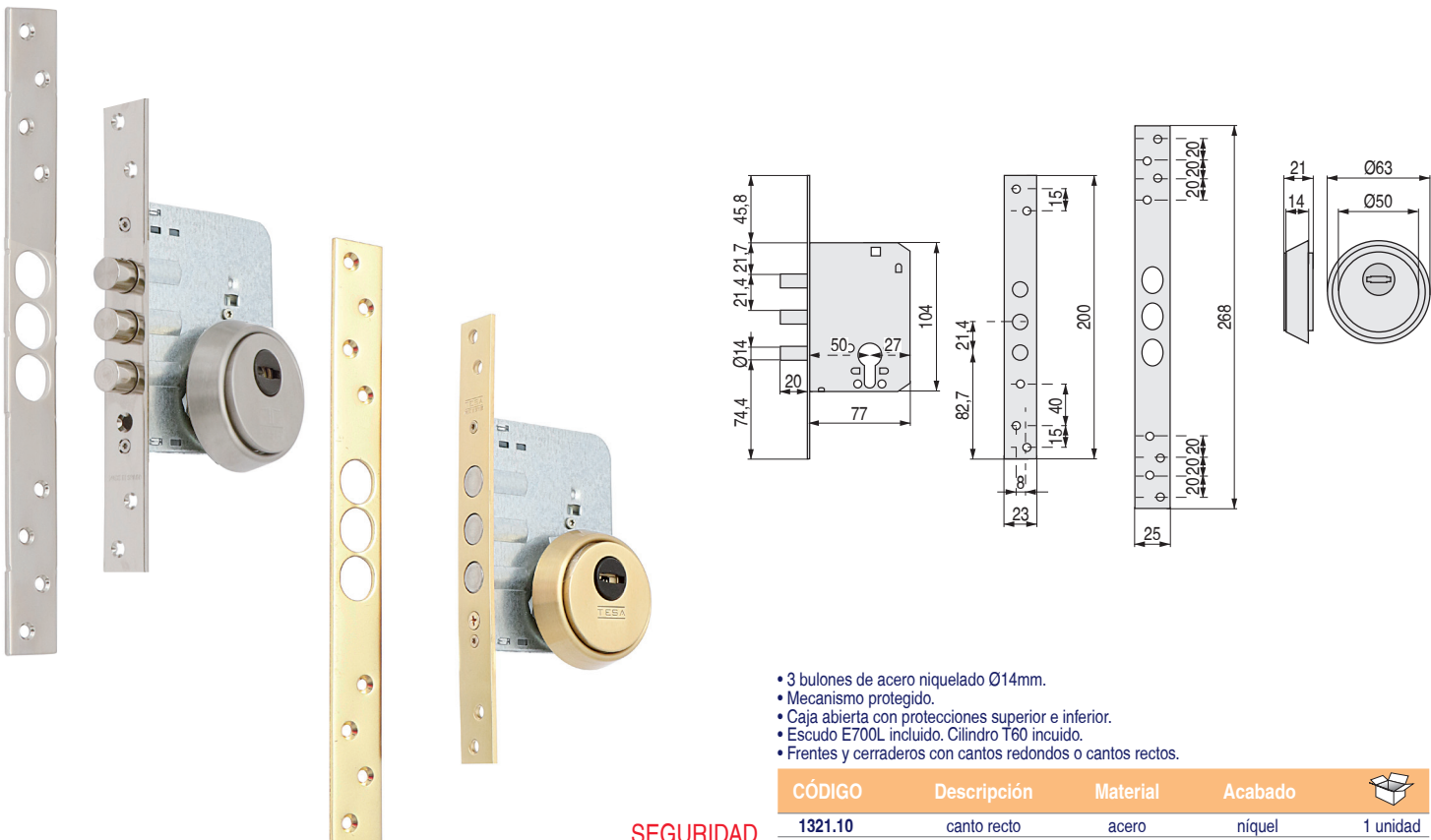
- 4 bulones de acero niquelado Ø14mm.
- Mecanismo protegido.
- Caja abierta con protecciones superior e inferior.
- Escudo de seguridad E700L incluido. Cilindro T60 incluido.
- Frentes y cerraderos con cantos redondos o cantos rectos.

SEGURIDAD

CÓDIGO	Descripción	Material	Acabado	
1321.254	canto recto	acero	níquel	1 unidad
1321.63	canto recto	acero	latón	1 unidad

CERRADURA SEGURIDAD MONOPUNTO R201B

Cerraduras de 3 bulones, de embutir



- 3 bulones de acero niquelado Ø14mm.
- Mecanismo protegido.
- Caja abierta con protecciones superior e inferior.
- Escudo E700L incluido. Cilindro T60 incluido.
- Frentes y cerraderos con cantos redondos o cantos rectos.

SEGURIDAD

CÓDIGO	Descripción	Material	Acabado	
1321.10	canto recto	acero	níquel	1 unidad
1321.121	canto recto	acero	latón	1 unidad

