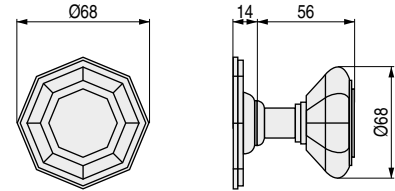


POMOS PUERTAS ENTRADA

COPAL

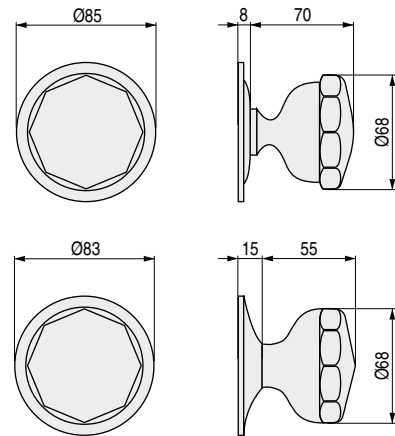
Pomos fijos para puertas de entrada



CÓDIGO	Material	Acabado	
3521.134	hierro	latón pulido	1 unidad

DIAMANTE

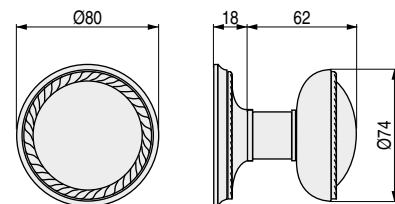
Pomos fijos para puertas de entrada



CÓDIGO	Descripción	Material	Acabado	
982.42	placa ondulada	latón	baño oro	1 unidad
3500.5	placa lisa	latón	pulido brillo	1 unidad

GRECIA

Pomos fijos para puertas de entrada



CÓDIGO	Material	Acabado	
3521.133	latón	pulido brillo	1 unidad