

EvoLift - Sistemas de alzamiento Puerta abatible doble







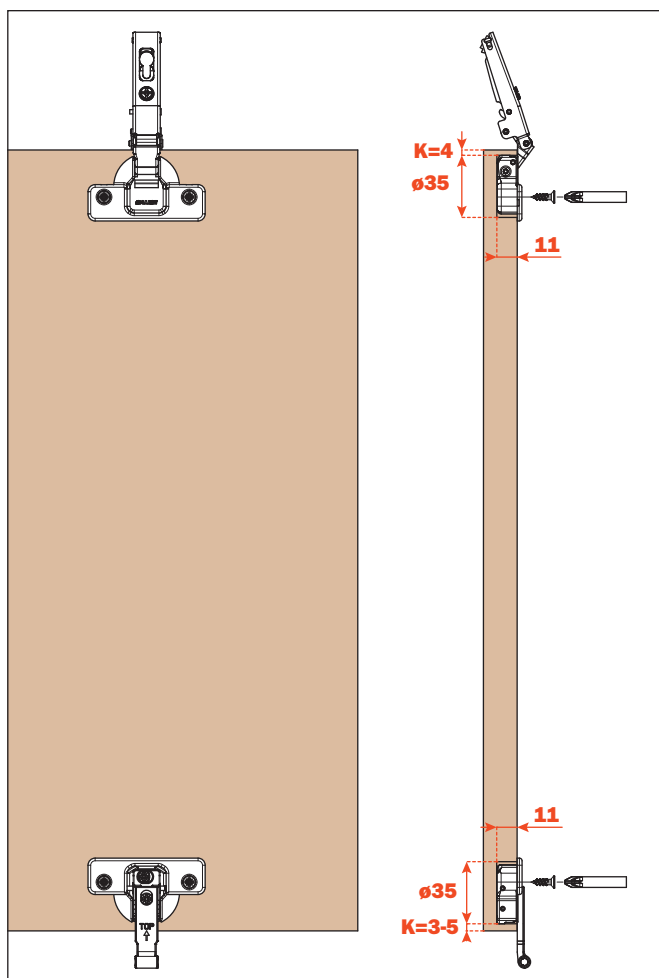
EvoLift - Sistemas de alzamiento - Puerta abatible doble

Instrucciones de montaje

Taladro puerta superior de madera.

Variantes previstas para la fijación de la cazoleta:

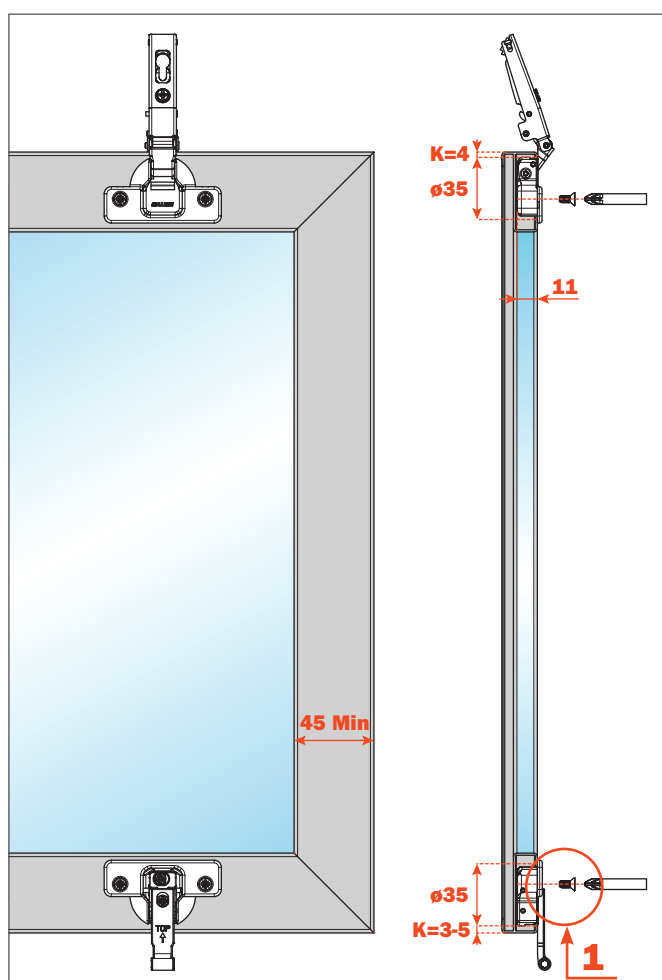
- A** = cazoleta de atornillar, taladro 48x6 mm
- P** = cazoleta de atornillar, taladro 45x9.5 mm
- U** = cazoleta de atornillar, taladro 52x5.5 mm
- B** = cazoleta con tacos a presión, taladro 48x6 mm
- R** = cazoleta con tacos a presión, taladro 45x9.5 mm
- W** = cazoleta con tacos a presión, taladro 52x5.5 mm



Taladro puerta superior con marco de aluminio anchura mínima 45 mm.

Variantes previstas para la fijación de la cazoleta:

- A** = cazoleta de atornillar, taladro 48x6 mm
- P** = cazoleta de atornillar, taladro 45x9.5 mm
- U** = cazoleta de atornillar, taladro 52x5.5 mm





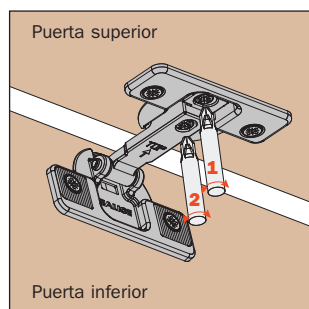
Taladro puerta inferior de madera.

Variantes previstas para la fijación de la cazoleta:

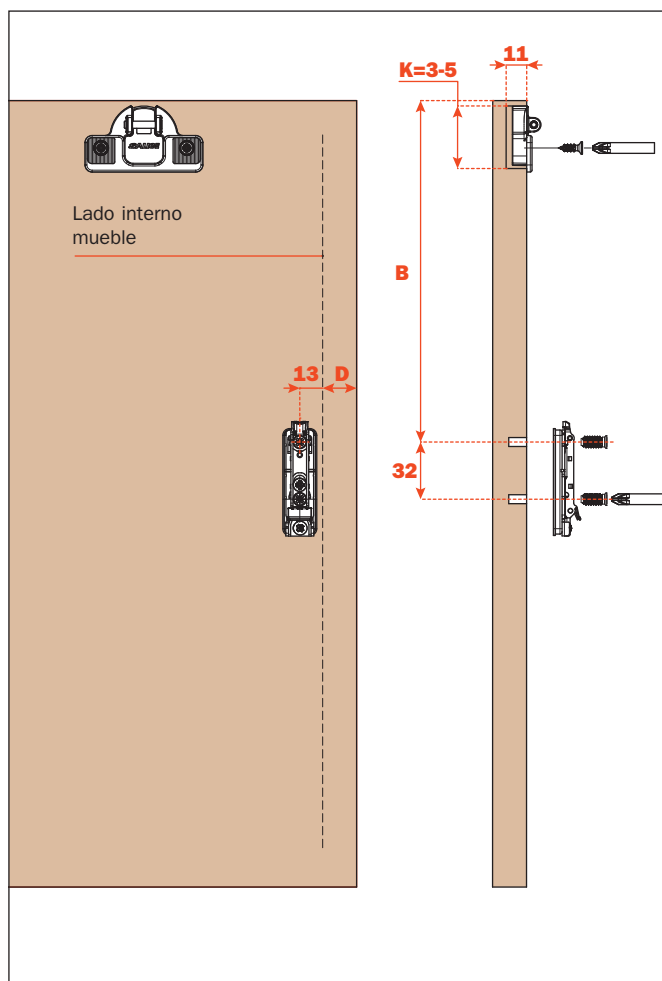
- A** = cazoleta de atornillar, taladro 48x6 mm
- P** = cazoleta de atornillar, taladro 45x9.5 mm
- U** = cazoleta de atornillar, taladro 52x5.5 mm
- B** = cazoleta con tacos a presión, taladro 48x6 mm
- R** = cazoleta con tacos a presión, taladro 45x9.5 mm
- W** = cazoleta con tacos a presión, taladro 52x5.5 mm

D = Cobertura de la puerta sobre el lateral

Para el cálculo de la cuota **B**, ver la tabla en página 26.



- 1** - Regulación lateral
- 2** - Regulación vertical



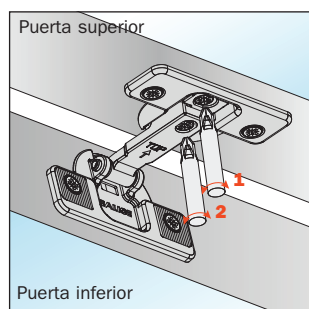
Taladro puerta inferior con marco de aluminio - anchura mínima 45 mm.

Variantes previstas para la fijación de la cazoleta:

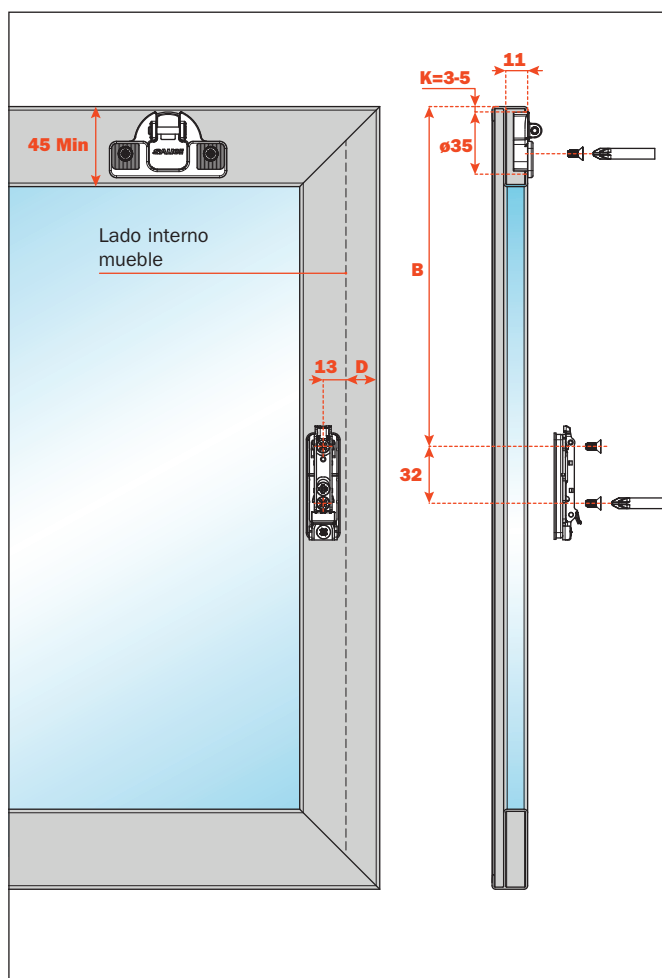
- A** = cazoleta de atornillar, taladro 48x6 mm
- P** = cazoleta de atornillar, taladro 45x9.5 mm
- U** = cazoleta de atornillar, taladro 52x5.5 mm

D = Cobertura de la puerta sobre el lateral

Para el cálculo de la cuota **B**, ver la tabla en página 26.

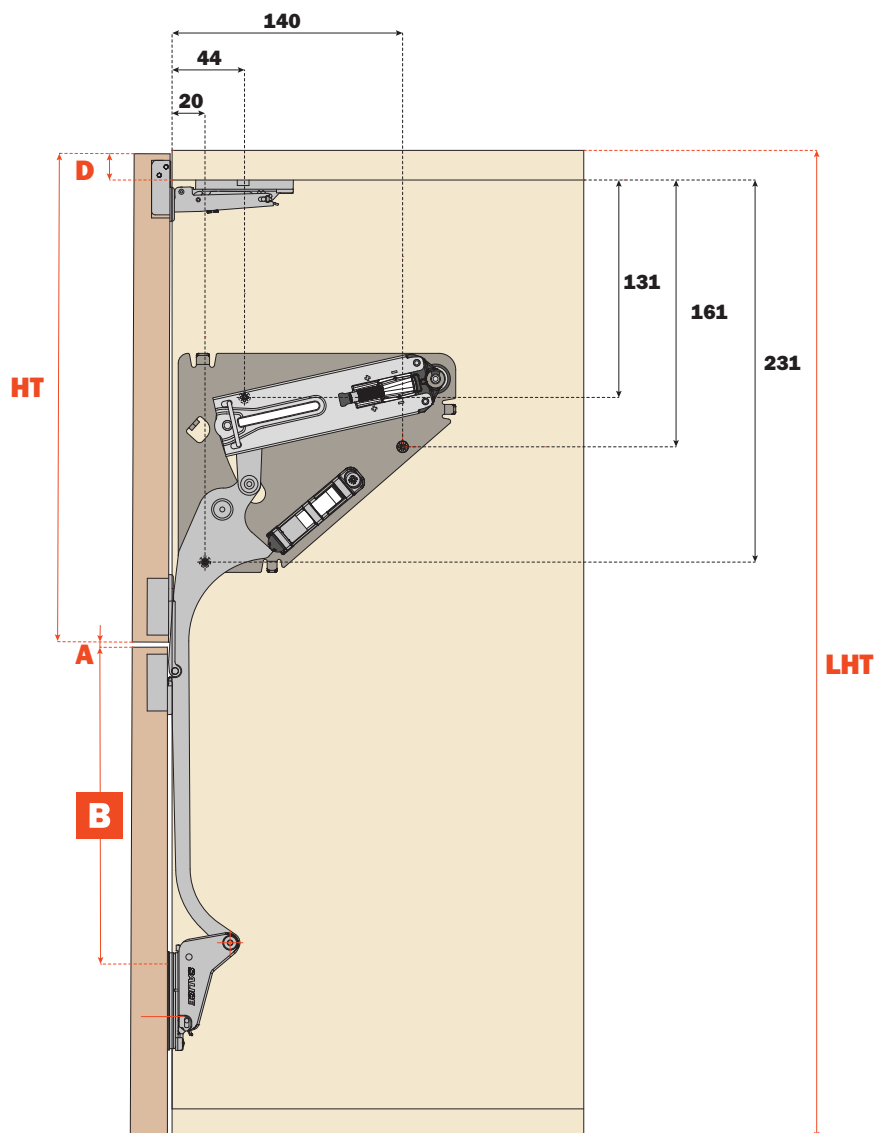


- 1** - Regulación lateral
- 2** - Regulación vertical



EvoLift - Sistemas de alzamiento - Puerta abatible doble

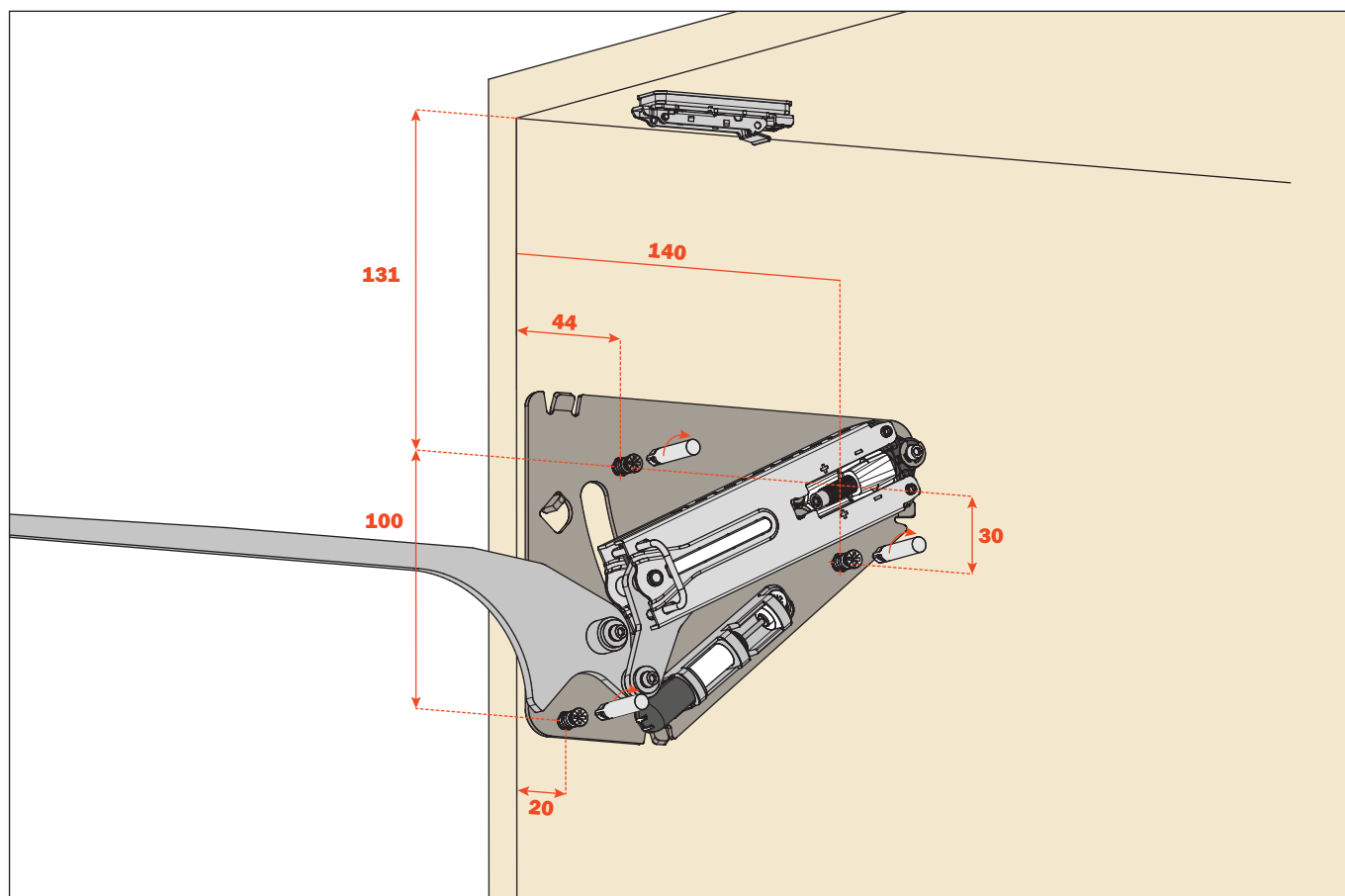
Instrucciones de montaje



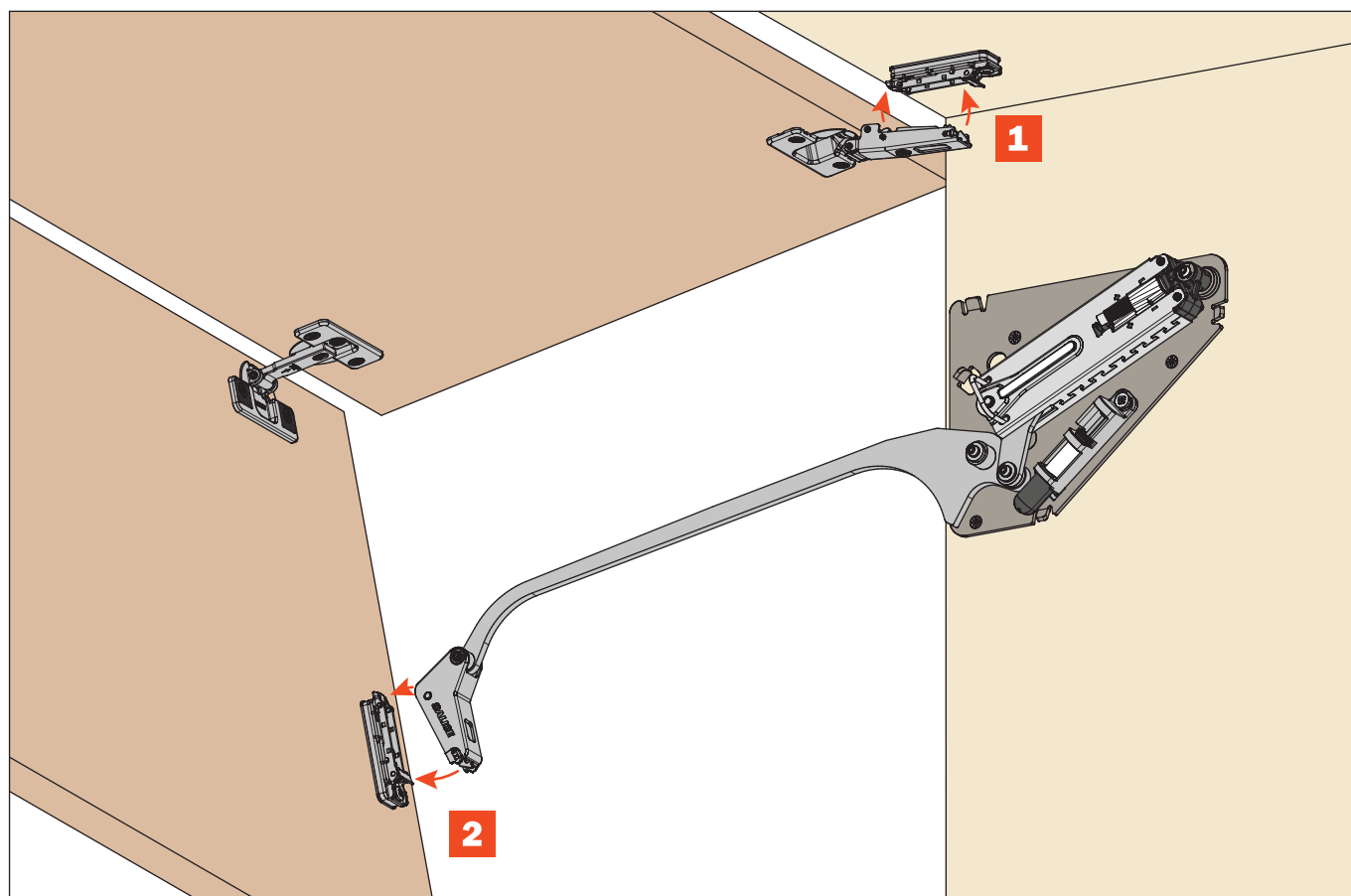
Longitud brazo	LHT Altura mueble	Fórmula para encontrar la cuota B
600	570 ÷ 630	475 + D - HT - A
660	631 ÷ 690	505 + D - HT - A
720	691 ÷ 750	535 + D - HT - A
780	751 ÷ 810	565 + D - HT - A
910	881 ÷ 940	634 + D - HT - A



Fijación del sistema sobre el lateral del mueble.

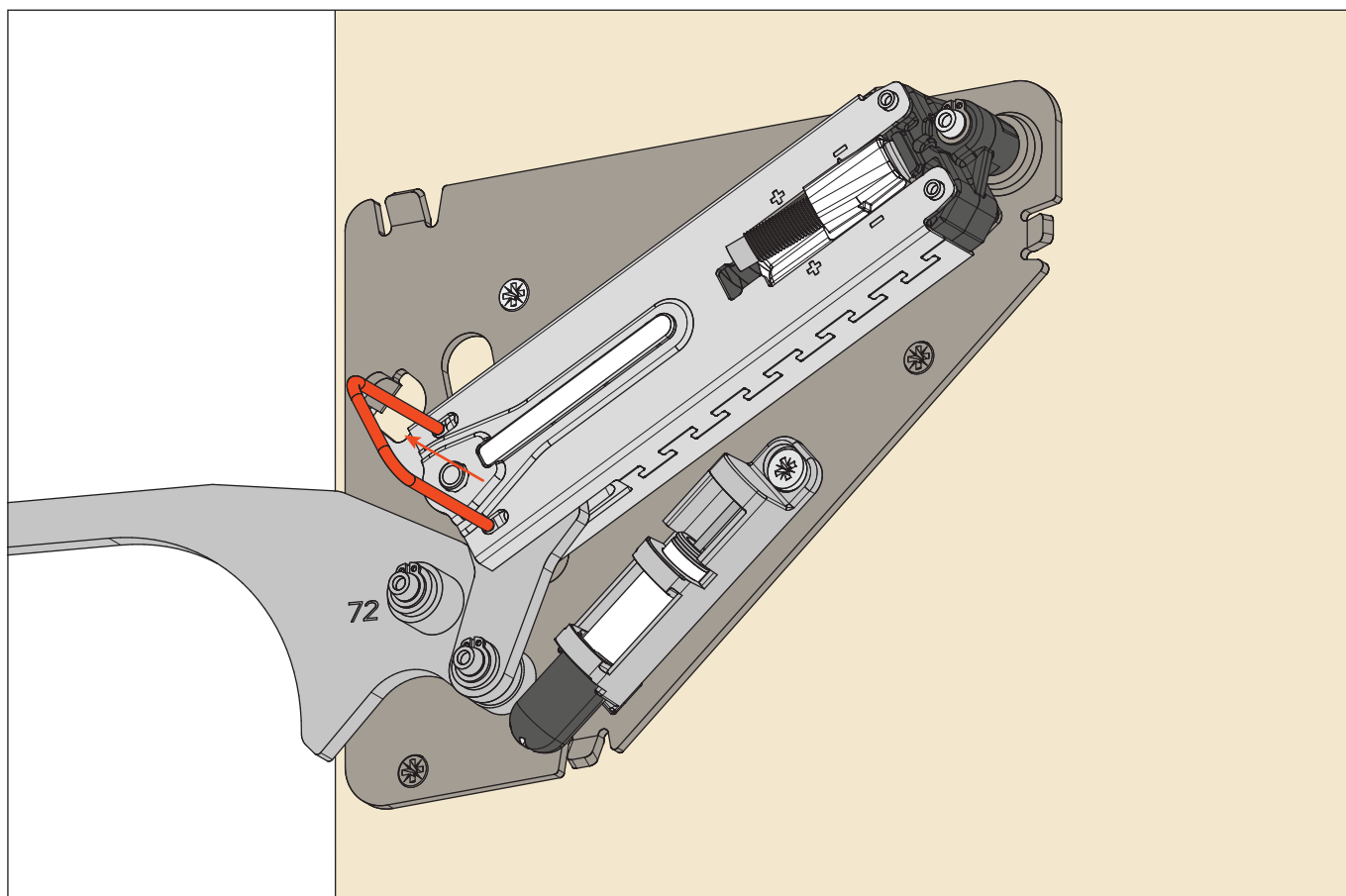


Montaje de la puerta sobre el mueble.

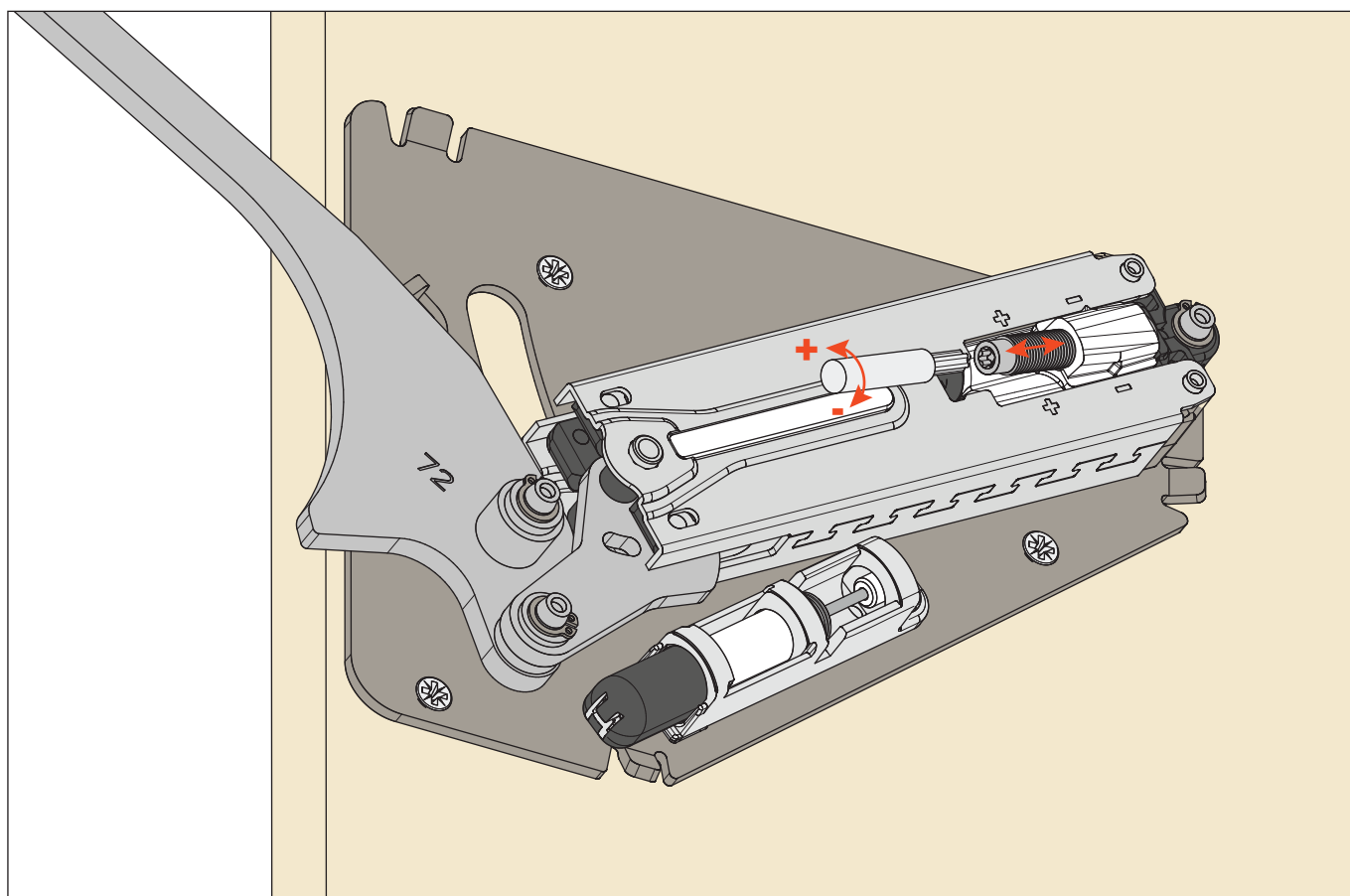


Extracción gancho de seguridad.

Bajar levemente la puerta y extraer el gancho de seguridad.

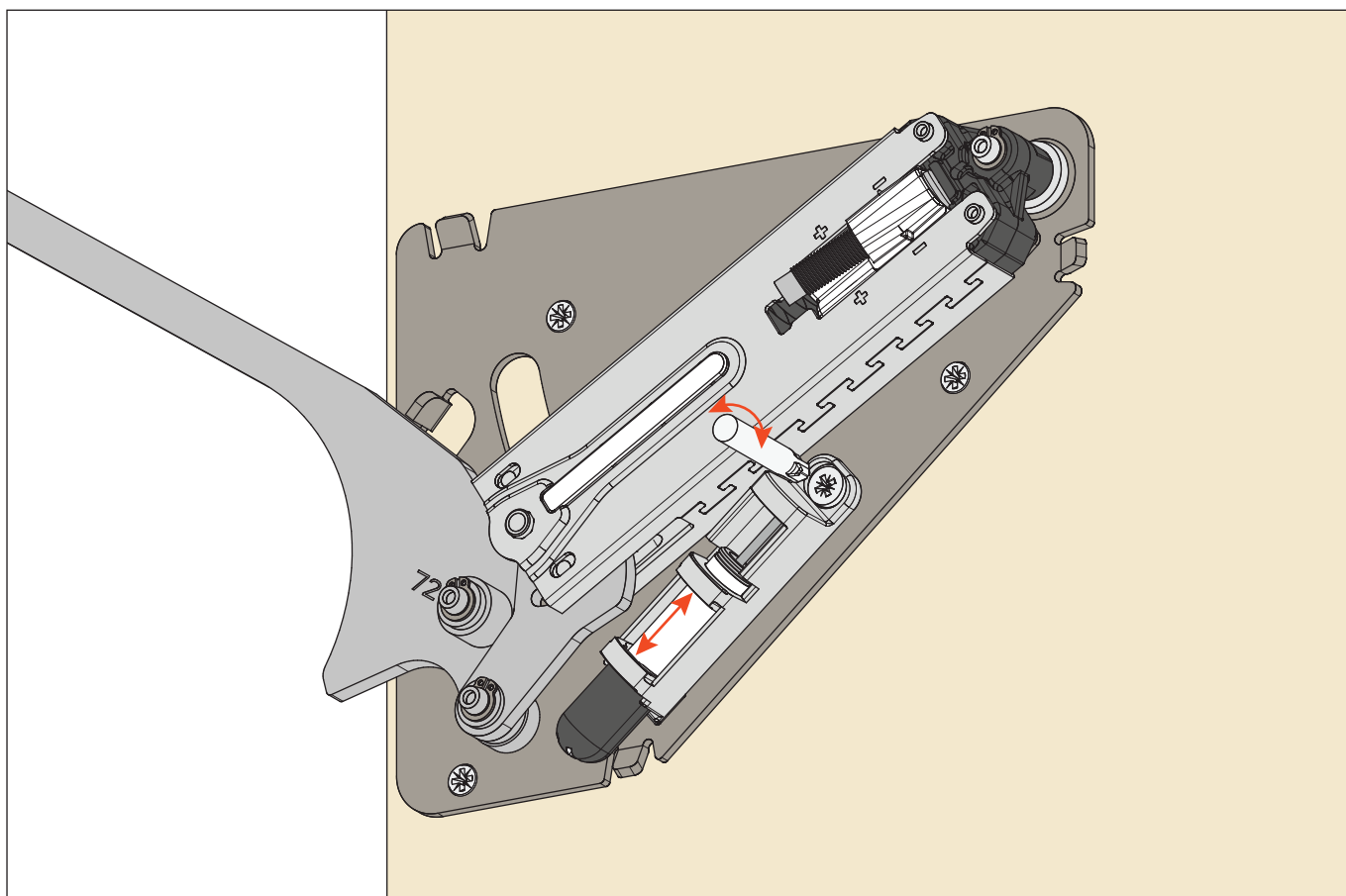


Regulación de la fuerza del sistema.

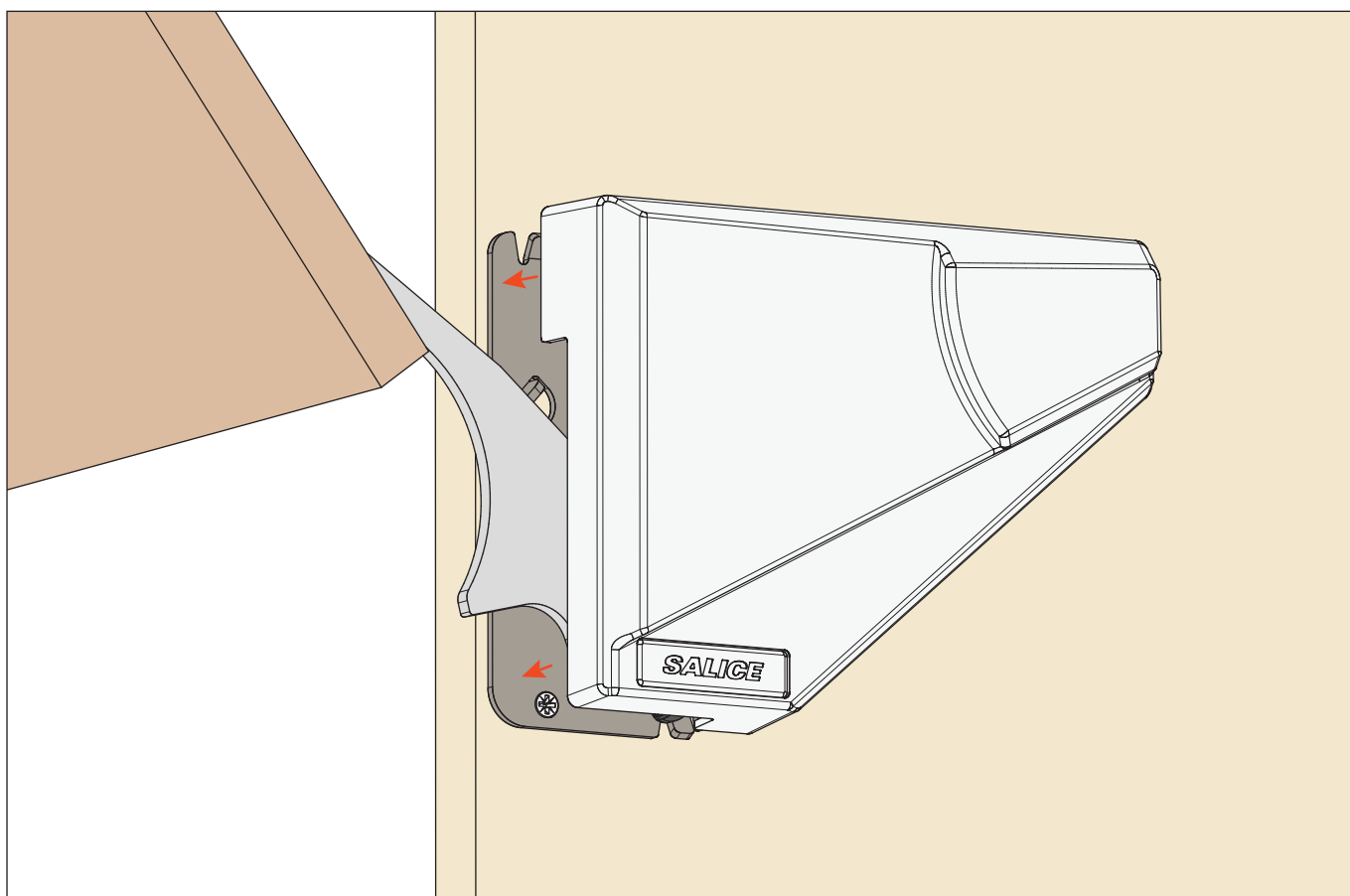




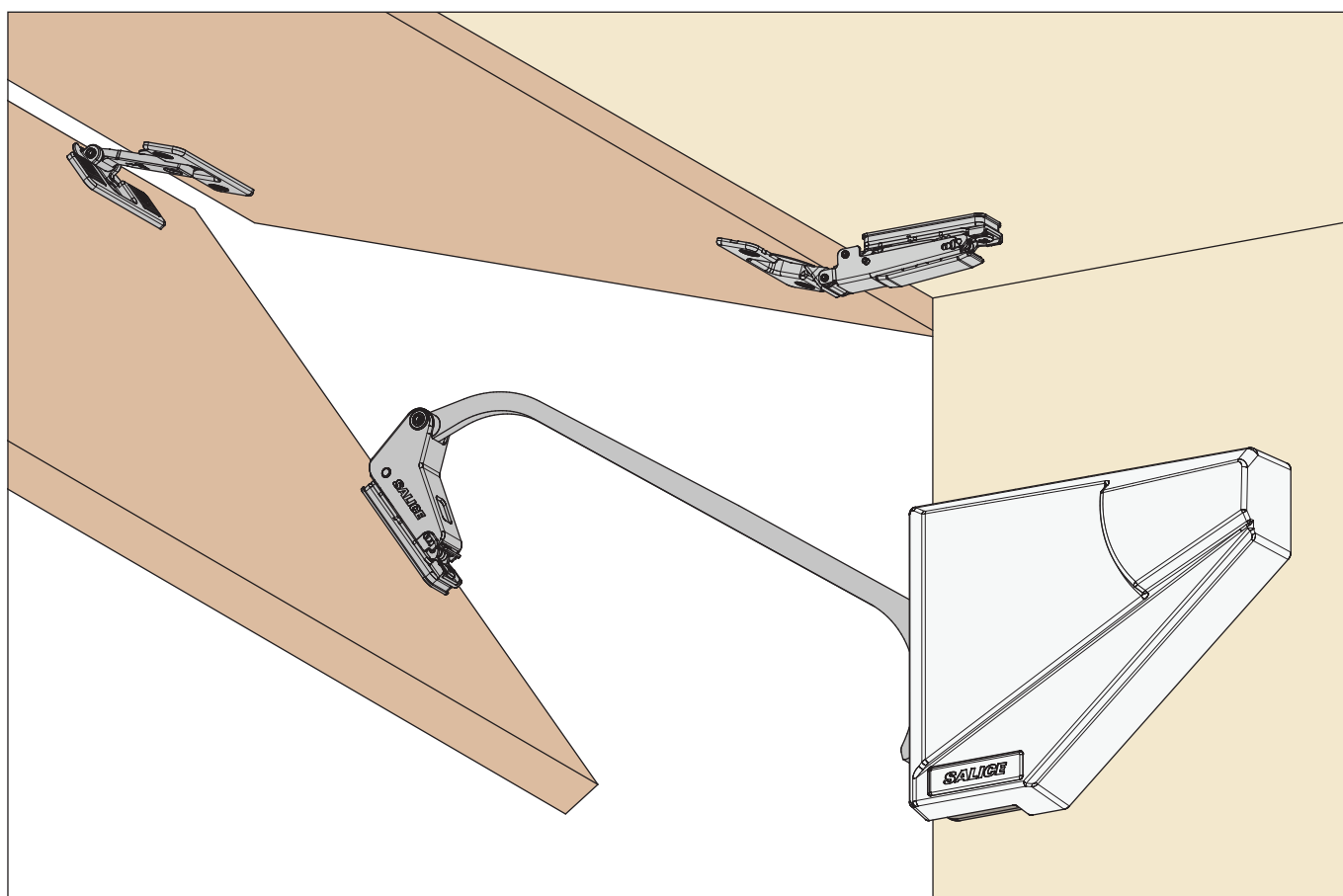
Regulación del recorrido del decelerador.



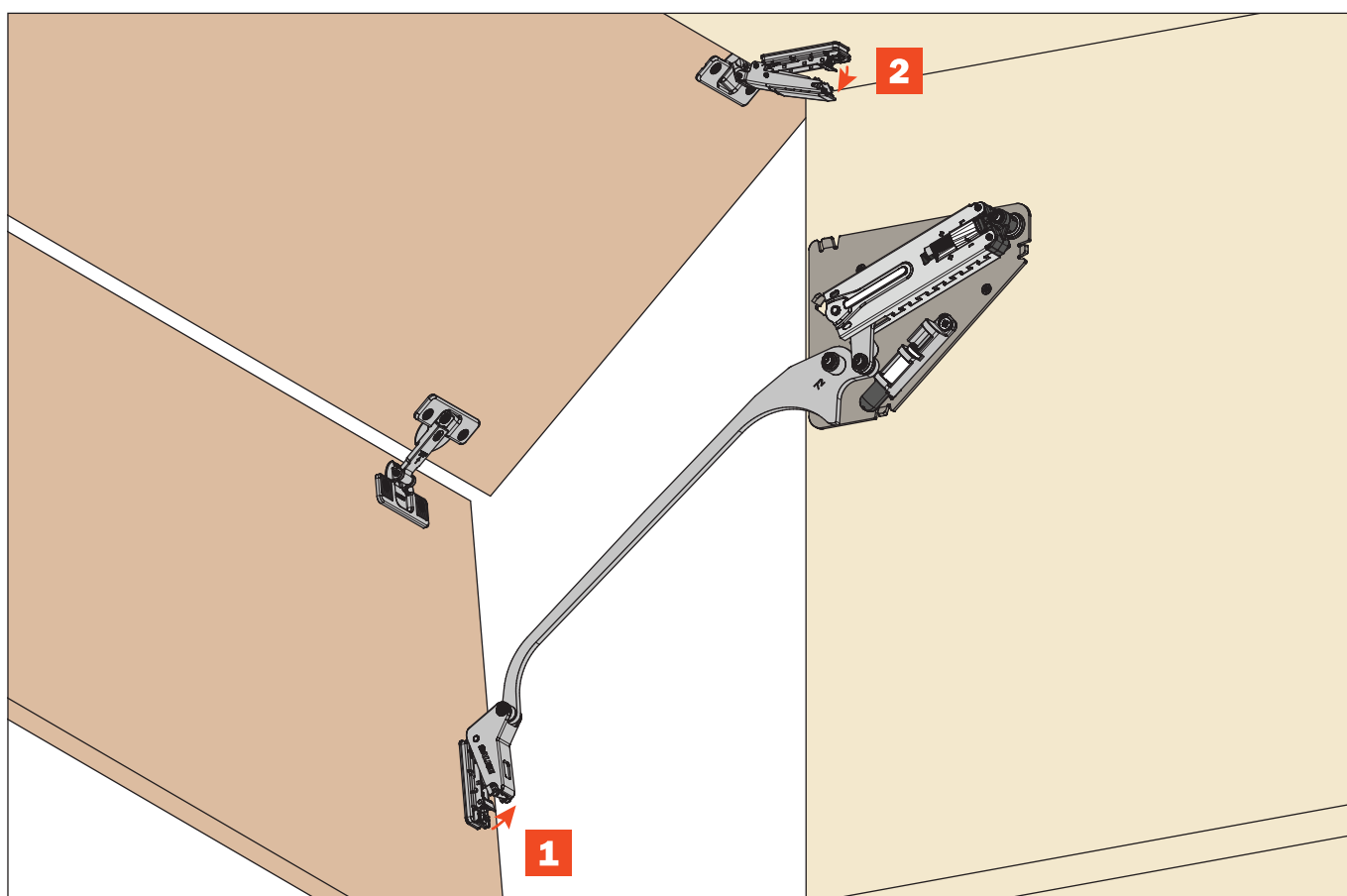
Aplicación tapa de cobertura.



Sistema completo.

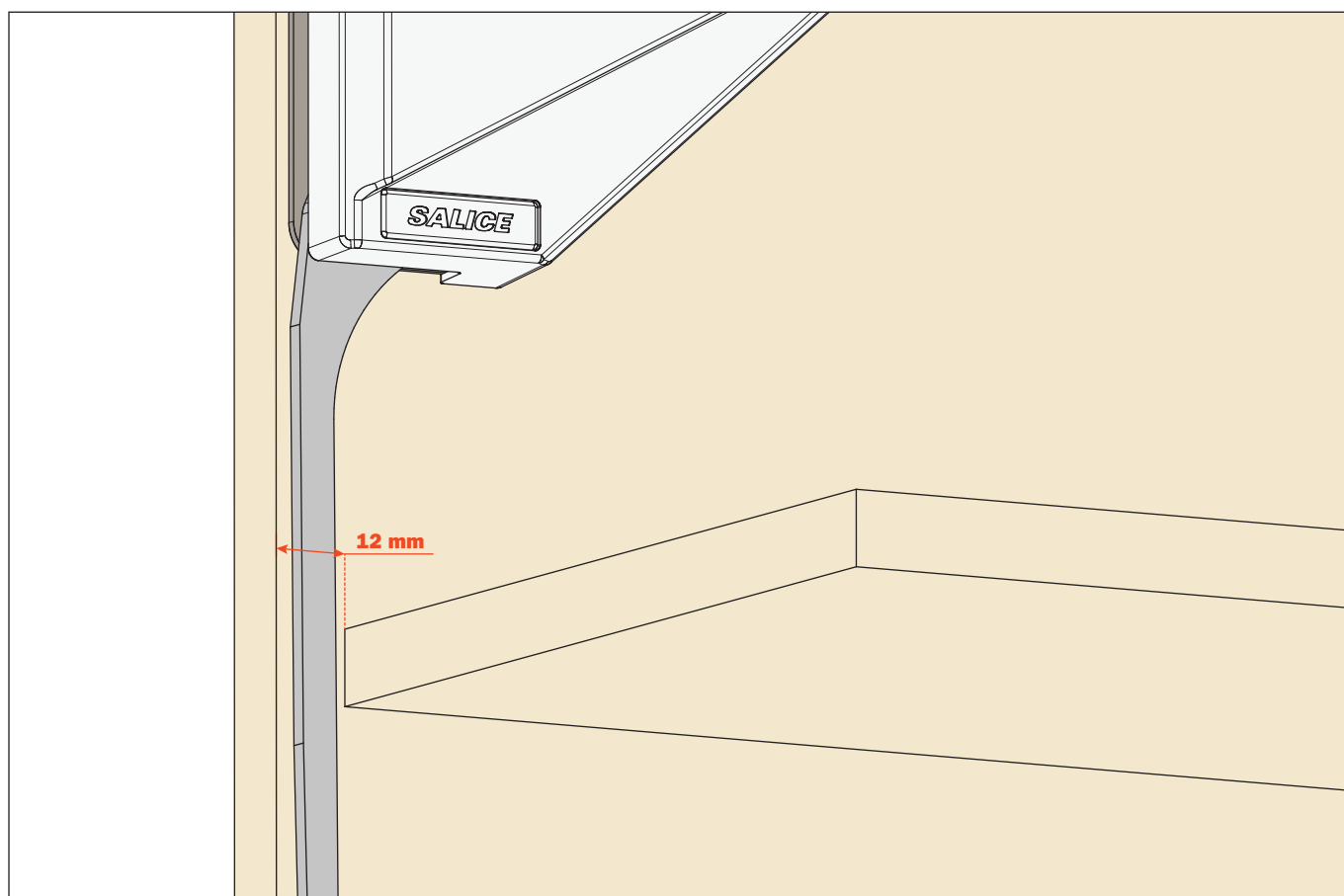


Desmontaje de la puerta.

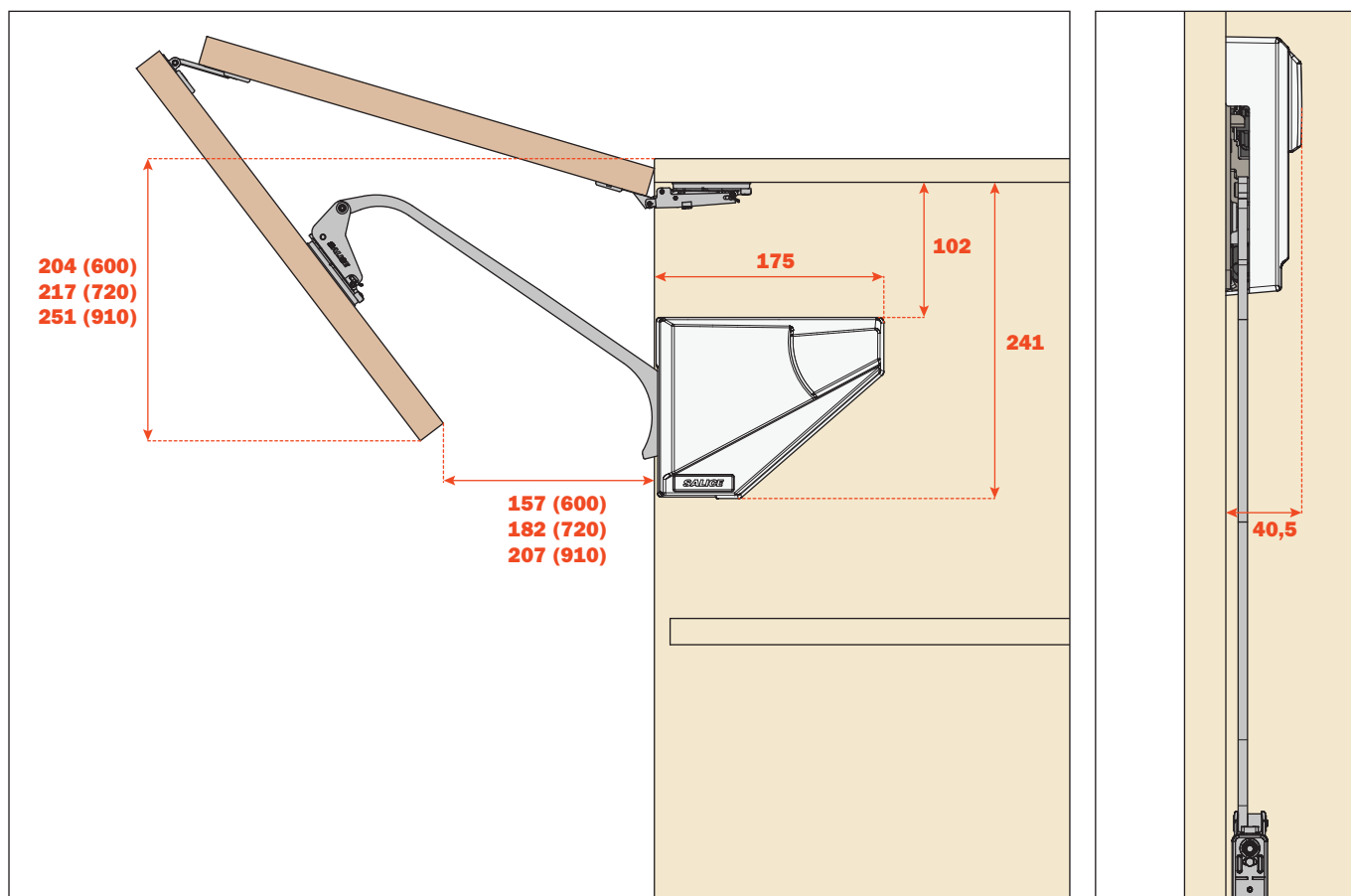




Dimensión del espacio del brazo en posición cerrada.

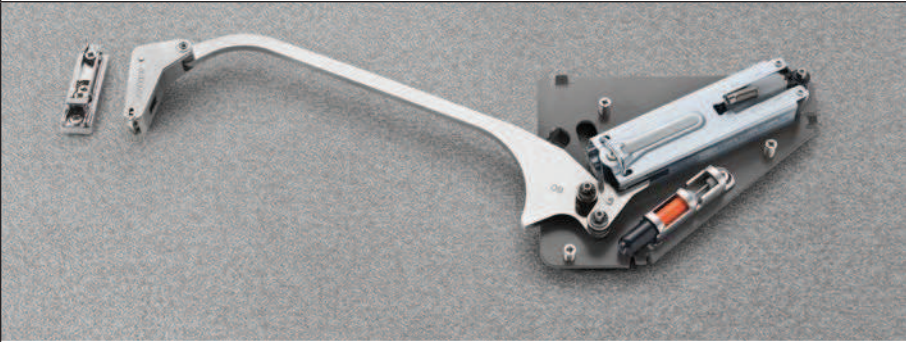

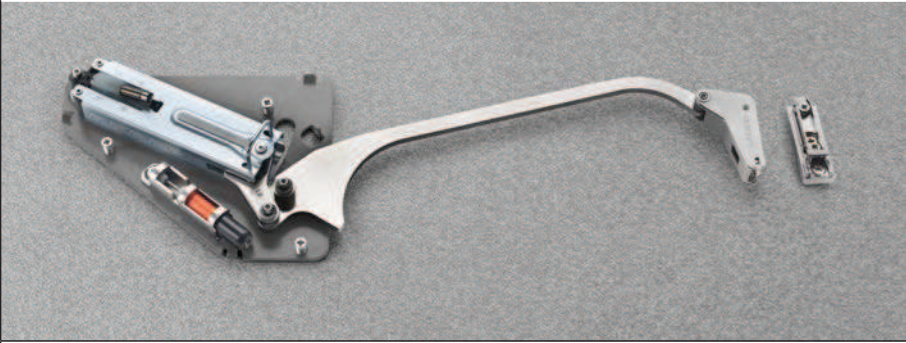



Dimensiones del espacio del sistema.



EvoLift - Sistemas de alzamiento - Puerta abatible doble

Composición del código y embalaje

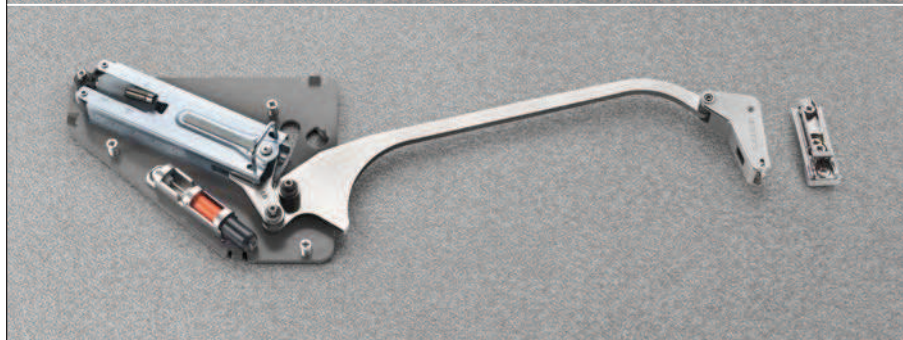
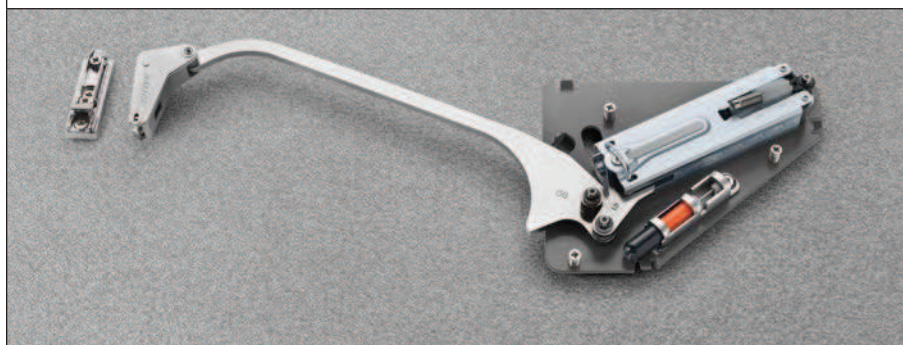
EMBALAJE INDIVIDUAL	
	
	
CIERRE AMORTIGUADO	TAPA DE COBERTURA
<p>FLMF_X SN9</p> <p>Longitud brazo: 60 cm 66 cm 72 cm 78 cm 91 cm</p> <p>Fuerza del sistema: D = débil F = fuerte</p> <p>Bisagra central: A = tornillos para madera taladro 48 B = tacos a presión taladro 48 P = tornillos para madera taladro 45</p> <p>Lado de aplicación: D = derecho S = izquierda</p>	<p>SB_M78A_SNXXF</p> <p>Lado de aplicación: D = derecho S = izquierda</p> <p>Color: Q = Blanca L = Titanio</p>
EMBALAJE CAJAS	EMBALAJE CAJAS
<p>1 Sistema · 1 Base · 2 Bisagras centrales · Instrucciones de montaje e dima di foratura fianco · Tornillos de fijación incluidos</p>	<p>1 Tapa de cobertura · 1 Plaquita</p>
EMBALAJE PALLETS 48 pzs.	EMBALAJE PALLETS 48 pzs.

Componentes a pedir separadamente

		
Bisagra para puerta de madera y marco de aluminio de 45 mm	Base para bisagra	
C2_6A99	BAPGM39/16	
Para completar el código ver pág.		
EMBALAJE Cajas 300 pzs.	EMBALAJE Cajas 300 pzs.	



EMBALAJE INDUSTRIAL



CIERRE AMORTIGUADO

TAPA DE COBERTURA

FLMI_X_SN9

SB_M78A_SNXXI

Longitud brazo:
60 cm
66 cm
72 cm
78 cm
91 cm

Fuerza del sistema:
D = débil
F = fuerte

Lado de aplicación:
D = derecho
S = izquierda

Lado de aplicación:
D = derecho
S = izquierda

Color:
Q = Blanca
L = Titanio

EMBALAJE CAJAS

8 Sistemi
 1 Bolsita con 8 bases
 Instrucciones de montaje
 Tornillos de fijación incluidos

EMBALAJE CAJAS

8 Tapas de cobertura
 1 Bolsita con 8 plaquitas

EMBALAJE PALLETS

96 pzs.

EMBALAJE PALLETS

96 pzs.

Componentes a pedir separadamente



Bisagra para puertas de madera
 y marco de aluminio de 45 mm

Bisagra central

Base para bisagra

C2_6A99

Para completar el código ver pág.

FLC_E9R

Para completar el código ver pág.

BAPGM39/16

EMBALAJE
 Cajas 300 pzs.

EMBALAJE
 Cajas 150 pzs.

EMBALAJE
 Cajas 300 pzs.

EvoLift - Sistemas de alzamiento - Puerta abatible doble

Tabla con muelle a gas para una abertura completa de la puerta

Gráficos para establecer la correcta carga de los muelles a utilizar en relación a las dimensiones y al peso de las puertas.

Se aconseja efectuar pruebas de montaje.

Nuestro servicio de asistencia técnica está a disposición para cualquier explicación necesaria.

