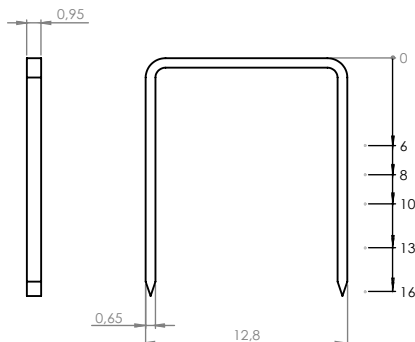


• MODELO ECO

• CARACTERÍSTICAS GENERALES

- Peso: 0.94 Kg.
- Capacidad: 125 piezas.
- Presión de aire: 4-7 bar.
- Croquis de grapas en mm:



• MATERIAL / ACABADO

Hierro fundido.

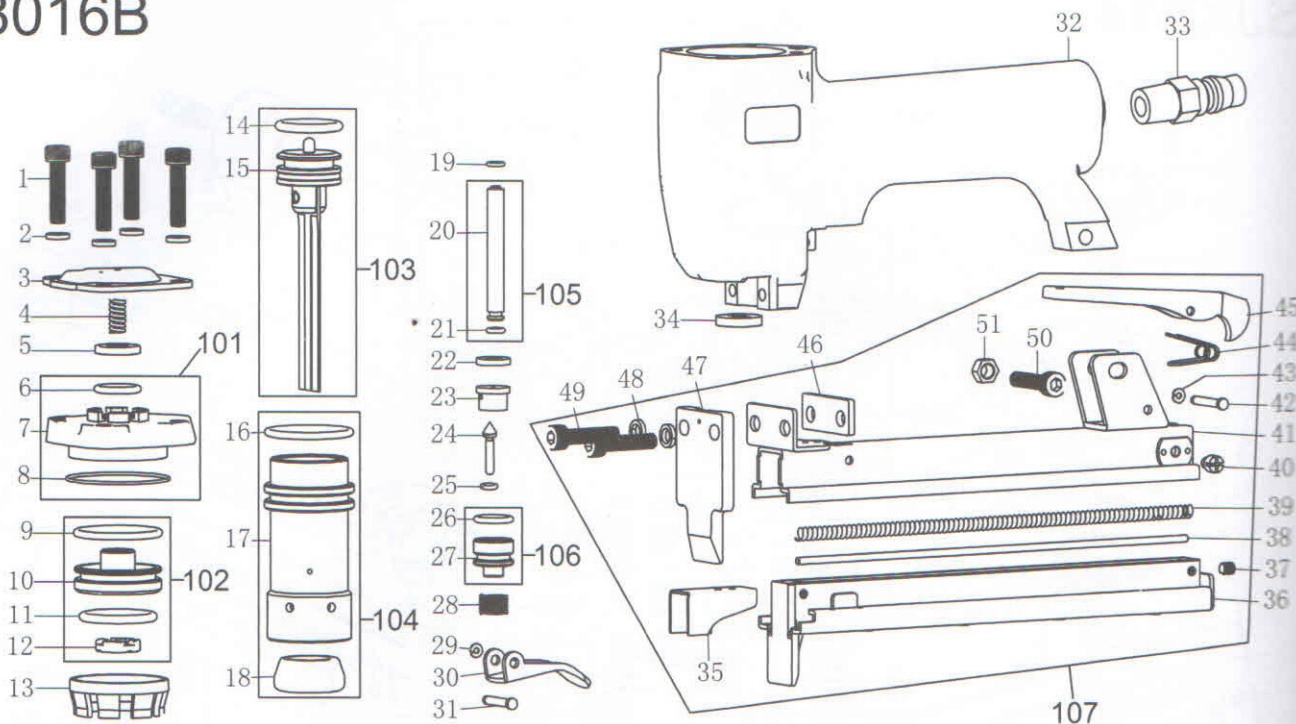
• DIMENSIONES

Altura: 207 mm  
 Anchura: 50 mm.  
 Profundidad: 145 mm.

• DESPIECE:

SERIES EXPLODED VIEWS OF NAILER

8016B



	HERRAJES PARA MUEBLES - SUMINISTROS INDUSTRIALES JOAQUÍN VERDÚ DÍAZ, S.L.U. Ctra. de Villena Km. 1 - Apdo. 282 30510 YECLA (MURCIA) Spain Telf. 968 718 001 Atenc. cliente 968 71 83 71	 <a href="http://www.verduweb.com">www.verduweb.com</a> / <a href="http://www.verdustore.com">www.verdustore.com</a>
---	GRAPADORA NEUMÁTICA ECO	