



Características técnicas

TOP-STAYS posee un diseño compacto y elegante que lo hace imprescindible en tu mueble. Su excelente y cuidadoso proceso de fabricación le confieren una fuerza y velocidad de cierre sin igual con un funcionamiento ágil y óptimo.

Ideal para colocar en diferentes ambientes como la cocina, el salón, la oficina, el baño...

La velocidad de cierre se puede regular para conseguir un perfecto ajuste de las puertas.

Sistema para puertas abatibles ascendentes, fijación en el lateral del mueble.

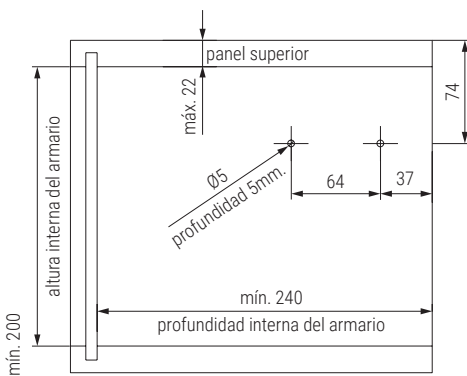
- Ángulo de apertura 107°.
- Ancho del mueble hasta 1200mm.
- Altura del mueble: 250-500mm.
- Espesor de la puerta: 16-28mm.
- LFMín/Máx: 1600-3600.
- 3 ajustes de puerta
altura ±2mm.
profundidad ±2mm.
lateral ±2mm.
- Fácil de abrir y regular fuerzas.
- Montaje y desinstalación sin herramientas.

Instrucciones de montaje incluidas en cada kit.
Recomendamos hacer pruebas técnicas.

Vídeo Montaje



Medidas mínimas del módulo y posicionamiento

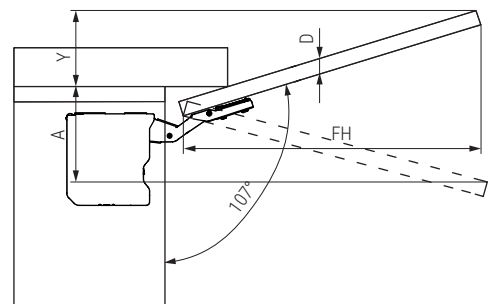


Verificación de apertura de la puerta según altura y peso

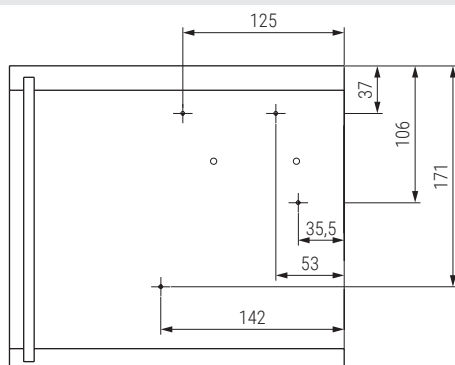
Altura(mm.) X Peso de la puerta incluyendo tirador(Kg.)= LF

Atención: si el resultado del calculo del LF no esta en el rango 1600-3600 el herraje no funcionara correctamente.

Dimensiones generales de la instalación

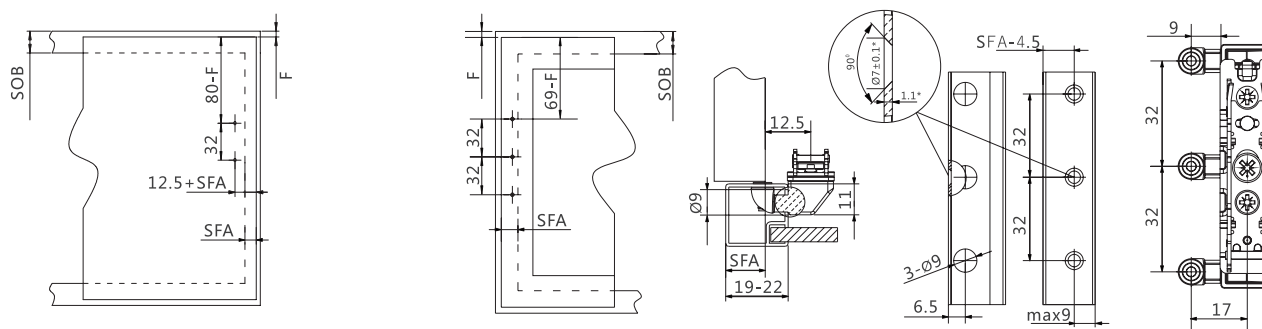


Medidas de mecanización para el montaje



D(mm.)	16	19	22	26	28
X(mm.)	70	58	49	35	26
Angulo de restricción	Elevación máx/mín de la puerta(mm)				
Sin restricción	Y=FH x 0,29 - 15 + D				
100°	Y=FH x 0,17 - 15 + D				
75°	A=FH x 0,26 + 15 - D				

Plano de montaje puertas de madera y de aluminio con marco ancho



Ancho del marco(mm)	19	20	21	22
SFA(mm)	15~19	16~20	17~21	18~22

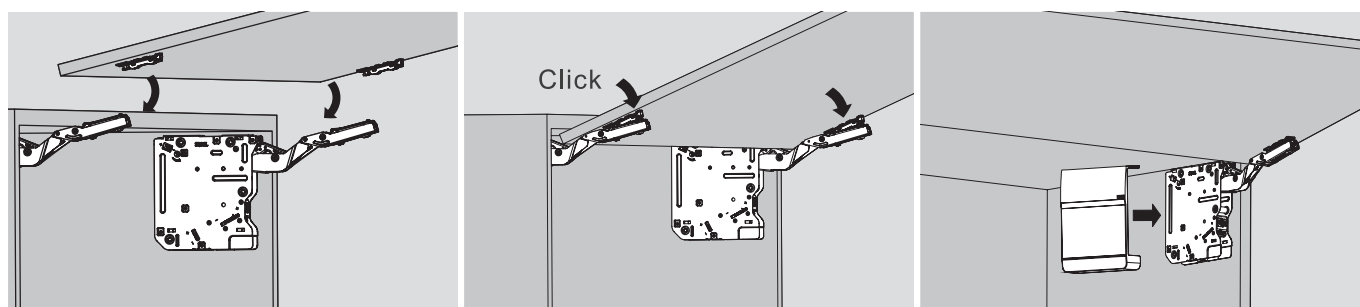
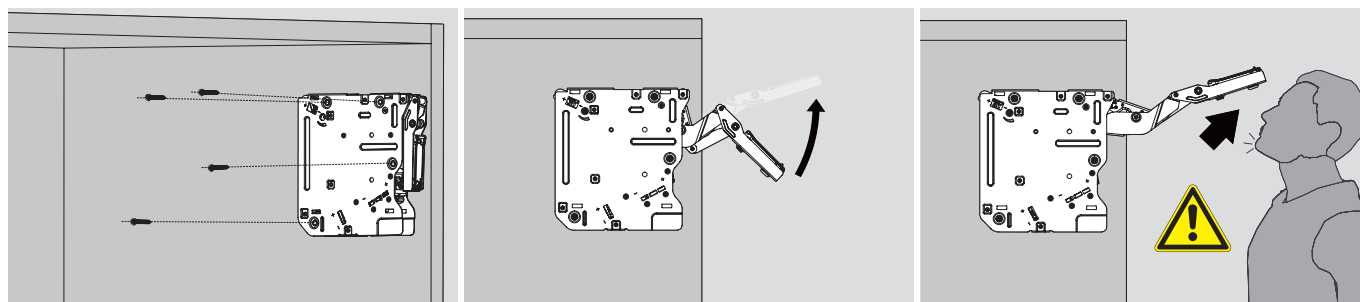
4 Tornillos rosca madera (Ø4x16mm.)

4 Tornillos avellanados para marco de aluminio ancho (M4x11mm.)

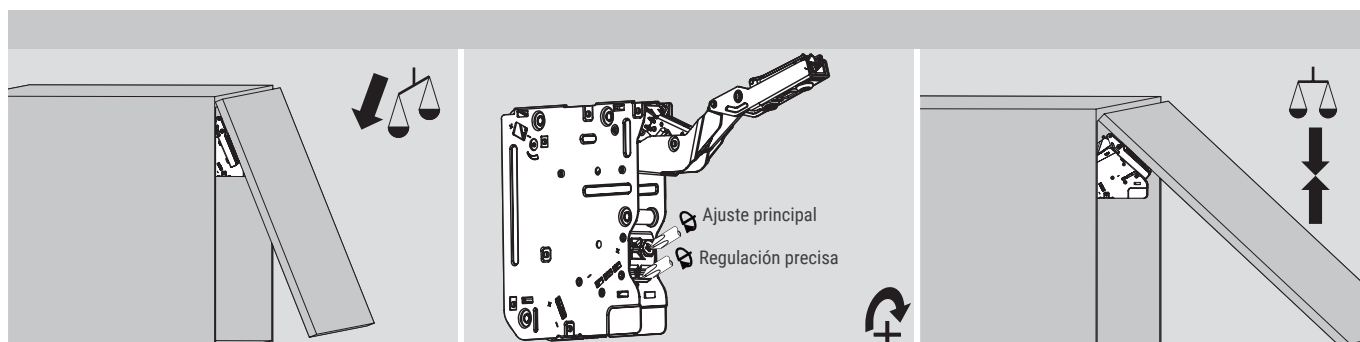
SFA: Super posición de la puerta del panel lateral
F: Gap

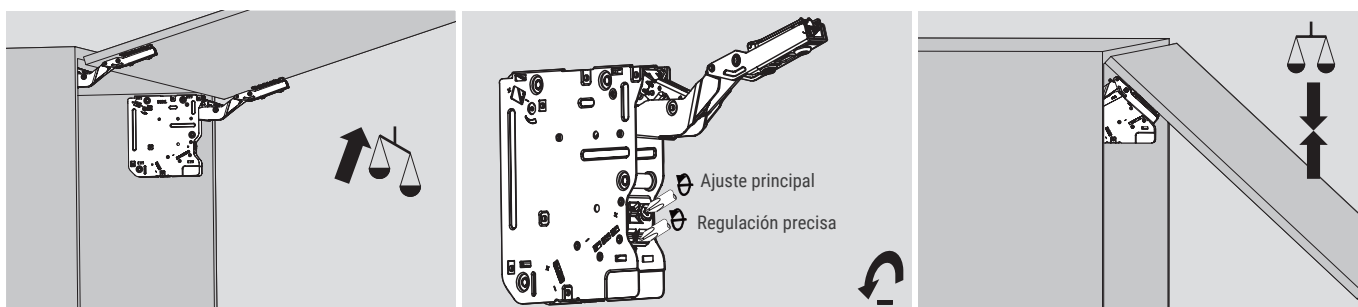
Se necesitan 10 tornillos avellanados para marco de aluminio estrecho Ø3,5x8,5mm.
*Cuando se cambia el espesor del perfil, ajustar las dimensiones del conjunto en consecuencia

Montaje

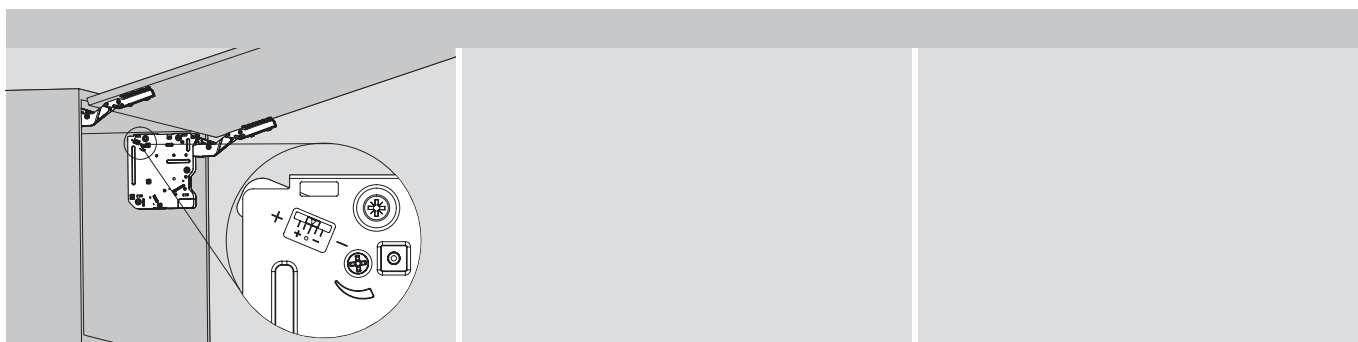


Ajuste flotante



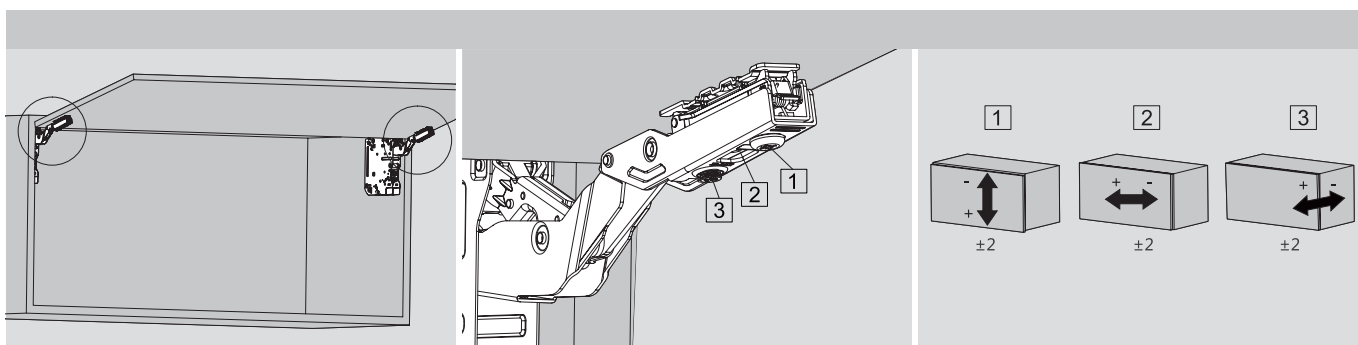


Plano de montaje puertas de aluminio marco estrecho

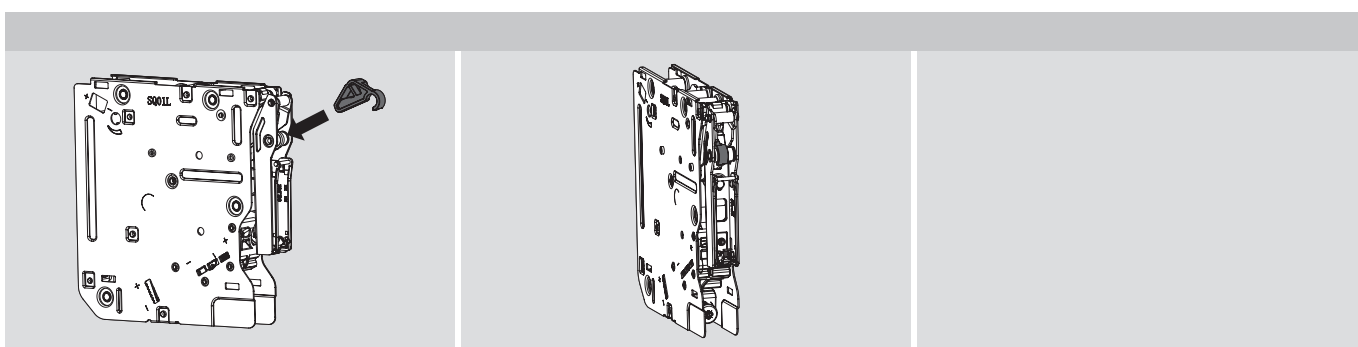


"+" Incrementa el tiempo del cierre amortiguado (girar en sentido opuesto a la agujas del reloj)
 "-" Reduce el tiempo del cierre amortiguado (girar en sentido de las agujas del reloj)

Regulación de la posición de la puerta



Limitador de ángulo 75°



Limita el ángulo de apertura a 75°. Cod. 472.6