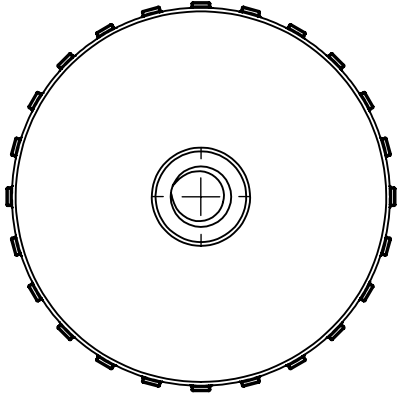


4 3 2 1

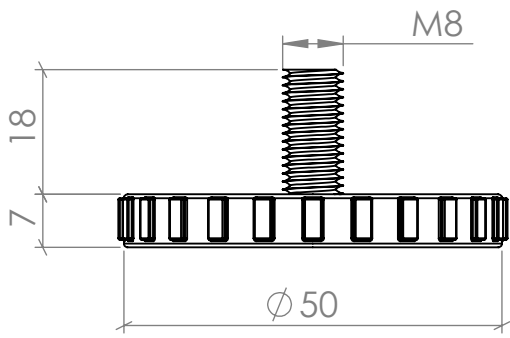
F

F



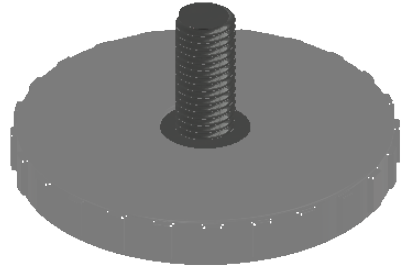
E

E



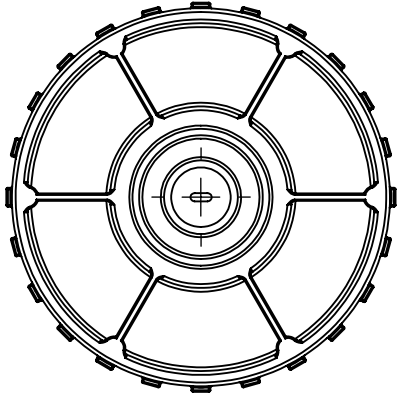
D

D



C

C



B

B

SI NO SE INDICA LO CONTRARIO:  
 LAS COTAS SE EXPRESAN EN MM  
 ACABADO SUPERFICIAL:  
 TOLERANCIAS:  
 LINEAL:  
 ANGULAR:

ACABADO:

REBARBAR Y  
 ROMPER ARISTAS  
 VIVAS

NO CAMBIE LA ESCALA

REVISIÓN

	NOMBRE	FIRMA	FECHA	
DIBUJ.				
VERIF.				
APROB.				
FABR.				
CALID.				

TÍTULO:	
N.º DE DIBUJO	04860007
PESO:	
ESCALA:1:1	HOJA 1 DE 1

A4

A

A

4 3 2 1