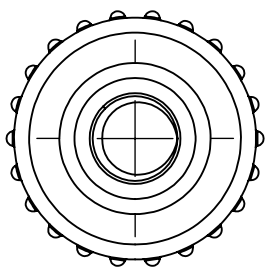


4 3 2 1

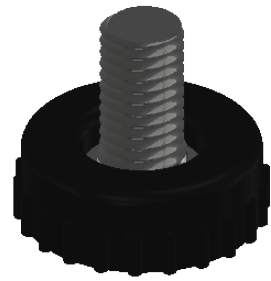
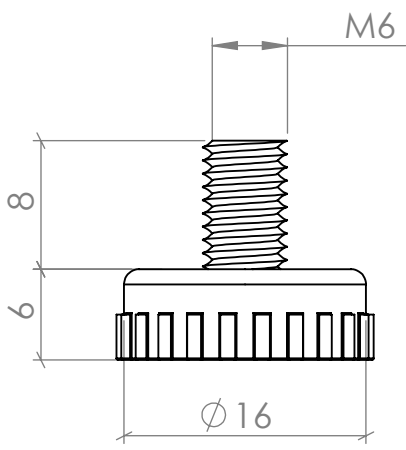
F

F



E

E

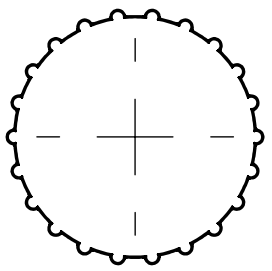


D

D

C

C



B

B

SI NO SE INDICA LO CONTRARIO: LAS COTAS SE EXPRESAN EN MM ACABADO SUPERFICIAL: TOLERANCIAS: LINEAL: ANGULAR:	ACABADO:		REBARBAR Y ROMPER ARISTAS VIVAS	NO CAMBIE LA ESCALA	REVISIÓN

	NOMBRE	FIRMA	FECHA		TÍTULO:
DIBUJ.					
VERIF.					
APROB.					
FABR.					

CALID.			MATERIAL:	N.º DE DIBUJO	04860014	A4
			PESO:	ESCALA:2:1		

A

A

4 3 2 1