

Controlador LED mando dimmer

Controlador dimmer LED táctil e inalámbrico fácil de instalar y de usar. Permite el control remoto e inalámbrico de tiras de LED mediante conectividad RF, permitiendo encender o apagar la luz y controlar su intensidad. Versión codificada disponible



12/24 VDC

Ref: 697.7



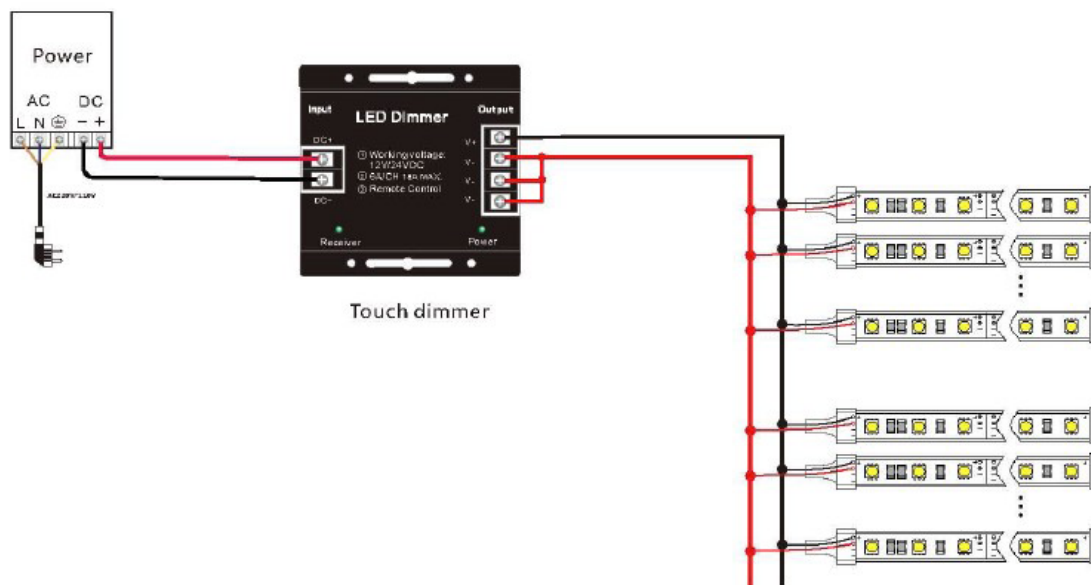
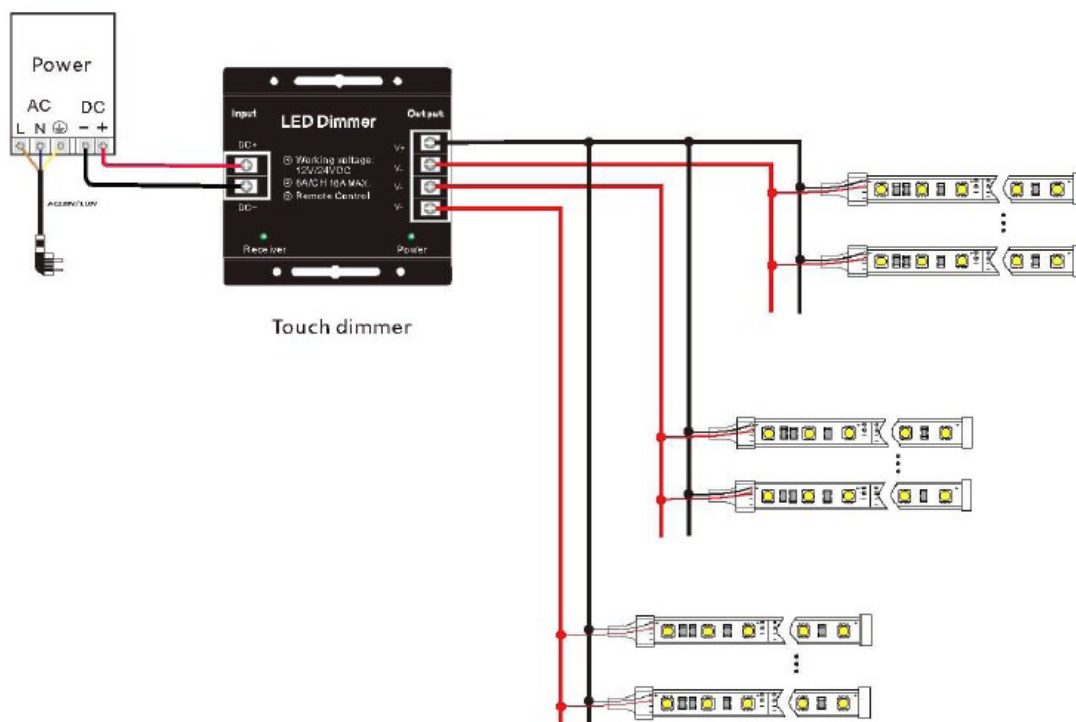
Características técnicas

Tensión de entrada	12/24V
Corriente de salida	6A x 3 salidas
Niveles de gris	256
Potencia de salida	216W (12V)/432W (24V)
Conectividad inalámbrica	RF 433MHz
Distancia inalámbrica	>20m

Medidas



Esquema de conexión



Advertencias

- Los productos deben ser instalados por un electricista profesional.
- Este producto no es a prueba de agua. En caso de usarse en exteriores, meter el producto en un contenedor resistente al agua.
- Asegúrese de que el producto tiene una ventilación adecuada para que disponga de una temperatura idónea.
- No instale este controlador en zonas de alto voltaje, descargas eléctricas o campos magnéticos.
- Verifique que el voltaje y el adaptador de potencia sirven para el controlador y las Luces LED.
- Asegúrese de que todos los cables estén conectados correctamente antes de encender la alimentación eléctrica.