

4 3 2 1

F

F

E

E

D

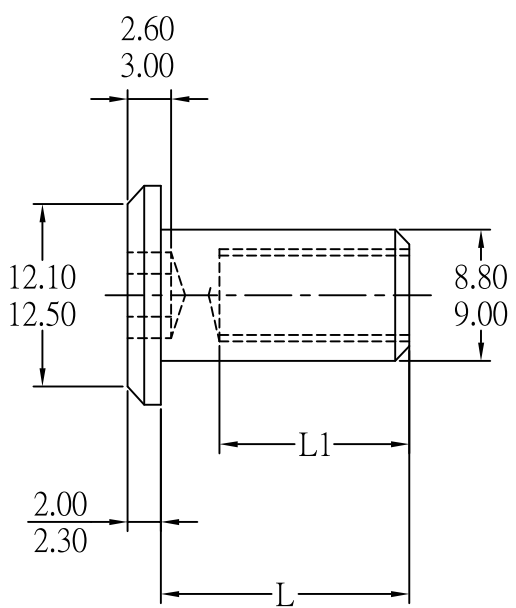
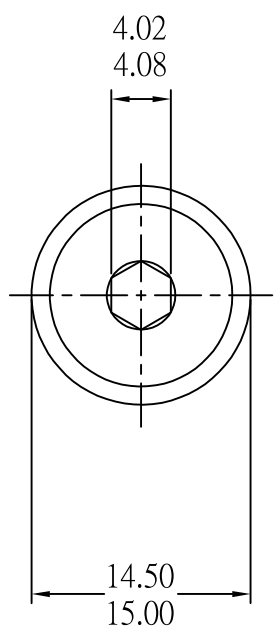
D

C

C

B

B



A

A

	NOMBRE	FIRMA	FECHA	DESCRIPCIÓN:
DIBUJ.	AG		05/01/2023	Tubo unión <b>CEGAS</b>
VERIF.	AG			∅9 M6
APROB.				Huella Allen 4mm.
FABR.				
CALID.				Unidades envase: 100 unidades

**Verdú®**

Cód. Artículo:	Acabado	Material	L1	L	
<b>9191.261</b>	níquel	acero	7-8	12	
<b>9191.262</b>	níquel	acero	12-13	15	
<b>9191.263</b>	níquel	acero	14	27	

A4

[www.verdustore.com](http://www.verdustore.com)

ESCALA:3:1

HOJA 1 DE 1

4 3 2 1