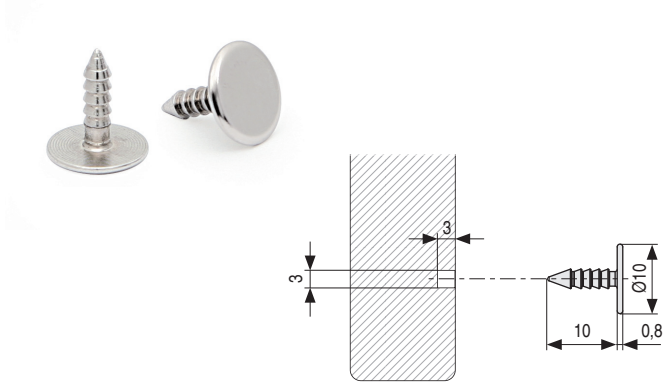


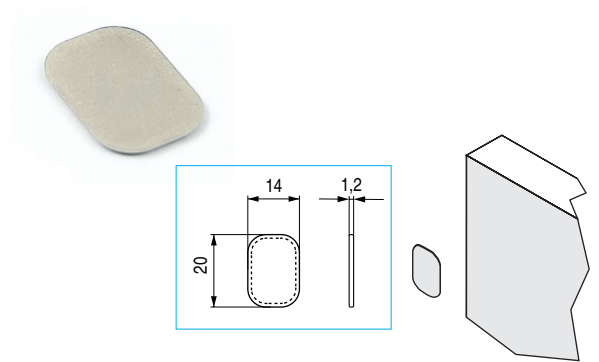
K PUSH-K LOCK Placa para imán
Con punta Ø2,8mm.



• Introducir con ayuda del martillo.

CÓDIGO	Material	Acabado	
504.181	hierro	níquel	100

MARIT Placa para imán adhesiva

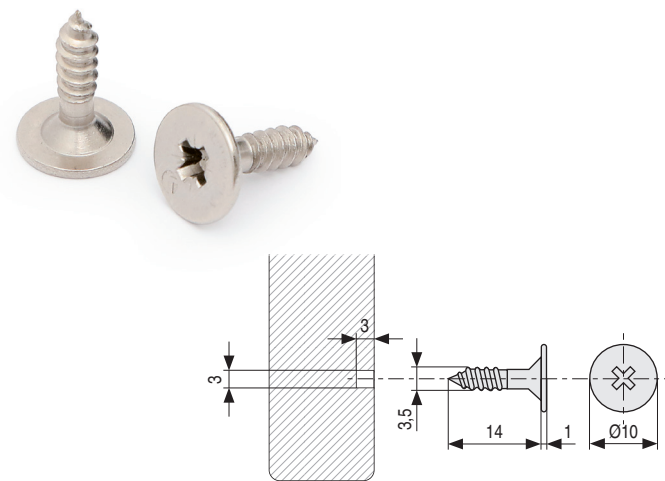


ACTUALIZADO EL DÍA 21/12/2020

• Antes de fijar la placa a la puerta, limpiar bien la superficie.

CÓDIGO	Material	Acabado	
492.563	hierro	níquel	100

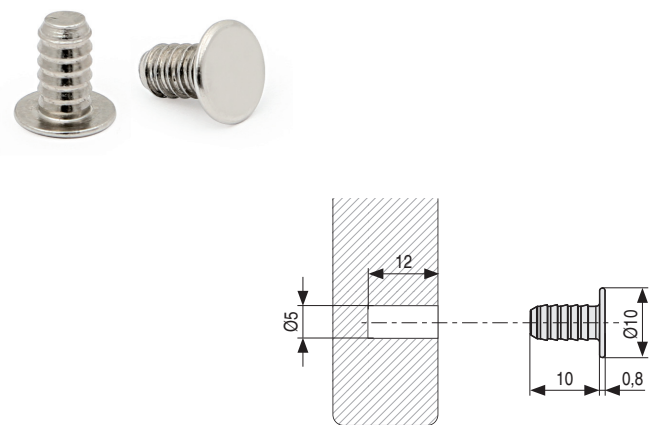
K PUSH-K LOCK Placa para imán



• Placa metálica para agujero de Ø3mm.

CÓDIGO	Material	Acabado	
504.183	hierro	níquel	100

K PUSH-K LOCK Placa para imán
Para taladro de Ø5mm.



• Se coloca a presión con el martillo.

CÓDIGO	Material	Acabado	
504.182	hierro	níquel	100

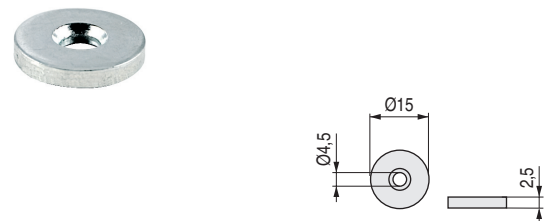
PUNARAN Placa para imán, con punta



• Se coloca a presión con el martillo.

CÓDIGO	Material	Acabado	
415.8	hierro	zincado	500

ARAN Placa para imán, con taladro



• Colocar con un tornillo rosca madera Ø3,5x17mm.

CÓDIGO	Material	Acabado	
415.77	hierro	zincado	500