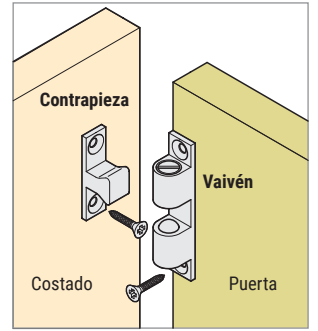
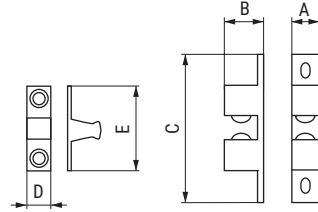
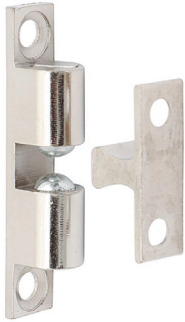


**TURBO** Golpete de latón



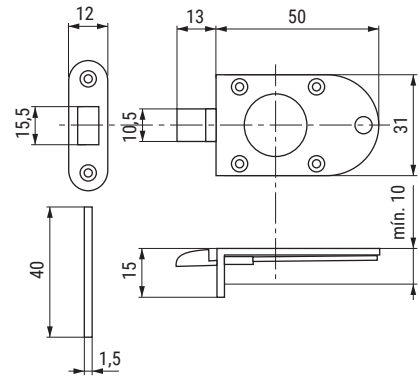
LATON  
BRASS



CÓDIGO	A	B	C	D	E	Material	Acabado	
3520.161	8	10	43	8	25	latón	níquel satinado	50
3520.162	9	11	50	9	28	latón	níquel satinado	50
3520.163	11	13	60	10	35	latón	níquel satinado	50

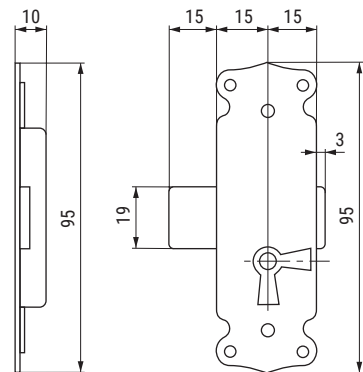
**CANTERANO** Cierre para marcos de puerta

LATON  
BRASS



CÓDIGO	Material	Acabado	
162.11	latón	oro viejo	50
162.41	latón	oro brillo	50

**MASIA** Cerradura de solapar provenzal



CÓDIGO	Material	Acabado	
905.1	zamac	oro viejo	100