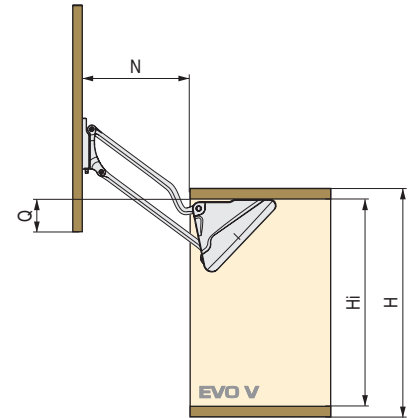
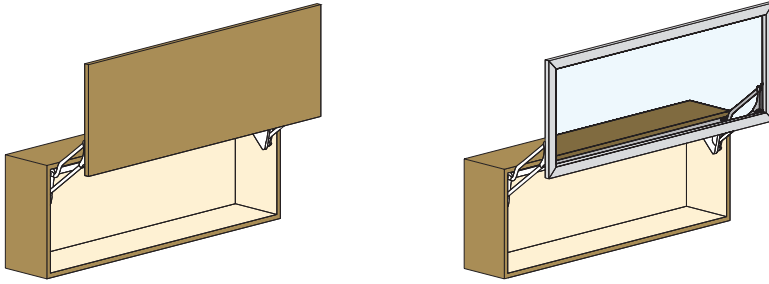


**EVO V VERTICAL** Mecanismo para apertura de puertas ascendentes



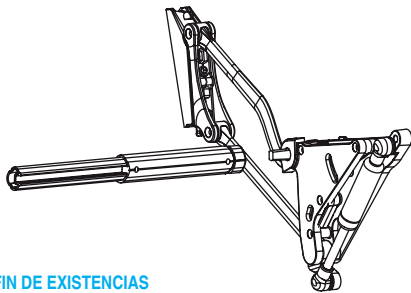
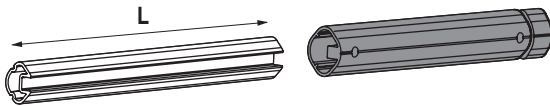
STOCK HASTA FIN DE EXISTENCIAS  
ACTUALIZADO EL DÍA 07/01/2021

- EVO V se sirve por juegos de derecha e izquierda.
- Con barra de unión opcional, pedir por separado.
- Se acompañan instrucciones de montaje.



CÓDIGO	H	H <sub>i</sub>	N	Q	Acabado	
439.74	360	312	155	33	gris	1 juego
439.55	390	342	179	15	gris	1 juego
439.56	440	372	203	17	gris	1 juego

**Barra unión compás EVO V VERTICAL**



STOCK HASTA FIN DE EXISTENCIAS  
ACTUALIZADO EL DÍA 07/01/2021

CÓDIGO	L	Material	Acabado	
439.58	910mm.	aluminio	plata mate	1
439.59	1510mm.	aluminio	plata mate	1

**Kit placas de sujeción para puertas con marco de aluminio EVO V VERTICAL**



Libro montaje  
EVO V

STOCK HASTA FIN DE EXISTENCIAS  
ACTUALIZADO EL DÍA 07/01/2021

- 1 kit se compone de: 2 placas y 4 tornillos para la sujeción al perfil de aluminio.

CÓDIGO	Material	Acabado	
439.87	plástico	gris	1 kit

Tabla de las diferentes fuerzas de los pistones de gas y las equivalencias de acuerdo con las medidas y peso de las puertas **EVO V Vertical**

360

kg.	
	mín. máx.
200N	3,6 5,3
250N	5,2 7,1
300N	6,5 8,7
350N	7,9 10,2
400N	9,1 11,7
450N	10,5 13,2
500N	11,6 14,7
600N	14,2 17,7

390

kg.	
	mín. máx.
200N	2,1 4,8
250N	3,3 6,0
300N	4,3 7,2
350N	7,2 8,6
400N	6,6 9,7
450N	7,8 10,9
500N	8,9 12,2
600N	11,2 14,6
650N	12,5 15,9

440

kg.	
	mín. máx.
200N	1,7 3,8
250N	2,6 5,0
300N	3,8 6,3
350N	4,9 7,5
400N	6,0 8,7
450N	7,1 9,9
500N	8,2 11,1
600N	10,5 13,6
650N	11,7 14,9

Códigos de los pistones de gas para EVO V, ver en la página anterior.