

KIARO Sistema para apertura de puertas descendentes. **APERTURA Y CIERRE SUAVE**

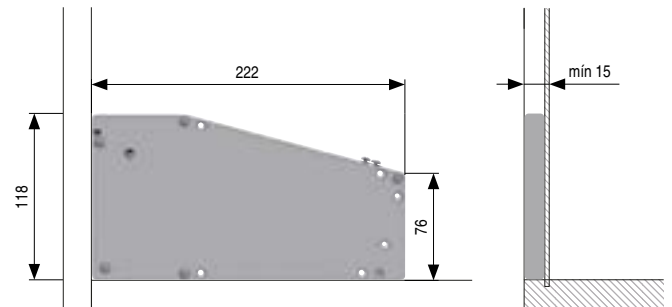


KIARO es el nuevo y revolucionario sistema de apertura para puertas abatibles con un mecanismo oculto que permite ajustar la configuración dependiendo del peso y dimensión de la puerta, de modo que pueda gestionar una amplia gama de puertas con una sola referencia.

Al ser un mecanismo universal, se puede instalar tanto en el lado derecho como en el izquierdo.

Posee un alambre técnico de alta resistencia que otorga una capacidad de carga importante junto con formas mínimas y diseño elegante. Disponible en dos acabados: níquel y negro según las principales tendencias en la industria de los muebles.

KIARO está concebido también para ser instalado con iluminación led integrada, bajo pedido. Consultar.



DISEÑO MÍNIMO Y ELEGANTE. Sistema de apertura de alambre con reducido tamaño y formas elegantes, esto lo convierte en un elemento de diseño para el conjunto del mueble.



ADMINISTRACIÓN STOCK OPTIMIZADO. Una referencia para cubrir una amplia gama de pesos y dimensiones de puertas.



MECANISMO UNIVERSAL. El mismo mecanismo puede ser instalado tanto en el lado derecho como en el izquierdo.



FÁCIL INSTALACIÓN. El sistema de apertura puede ser instalado fácilmente en el perfil lateral del mueble con el cable fijado a la puerta.



ILUMINACIÓN LED INTEGRADA. Disponible también con un sistema de iluminación led decorativa integrada que incluye un innovador sistema de activación.



PUERTAS SIN TIRADOR. Solo un K PUSH TECH permite la apertura de puerta con cualquier peso de puerta y tamaño.

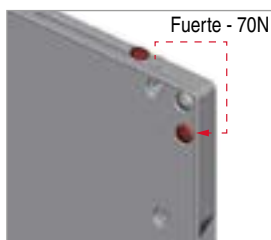
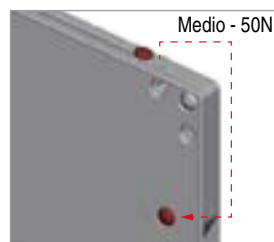


AMPLIO AJUSTE. El mecanismo permite un amplio ajuste del ángulo de apertura.




Vídeo montaje


UNA SOLA REFERENCIA PUEDE RESOLVER CUALQUIER PUERTA, PESO Y DIMENSIÓN. El mismo mecanismo tiene cuatro diferentes ajustes de fuerza que cubren los pesos y dimensiones más comunes en puertas de muebles. El ajuste de la fuerza se puede realizar directamente en el mecanismo mediante el posicionado de los tornillos, colocándolos en los lugares correspondientes.



Mecanismo

CÓDIGO	Material	Acabado	 1 kit
504.421	acero-plástico	níquel	1 kit
504.422	acero-plástico	níquel-negro	1 kit

Perfil embellecedor

CÓDIGO	Material	Acabado	 1
504.423	plástico	níquel	1
504.424	plástico	níquel-negro	1