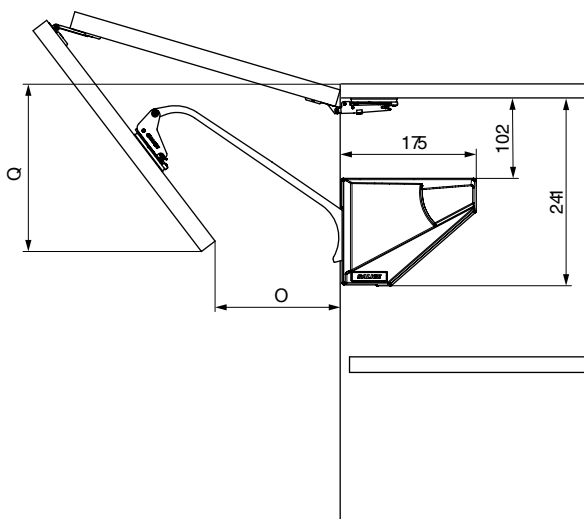
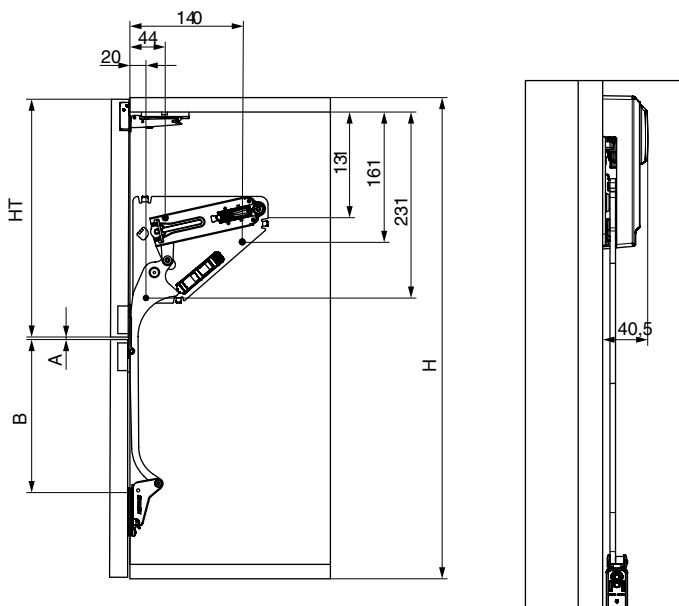


**EVOLIFT DOBLE PUERTA** Mecanismo para apertura de puertas ascendentes  
Para puertas desde 570 hasta 940mm de altura



### MEDIDAS GENERALES DEL HERRAJE EVOLIFT



**EVOLIFT DOBLE PUERTA** es un nuevo concepto de compás estudiado para la apertura de puertas dobles en modo paralelo. Permite una total accesibilidad al interior del armario. Disponible en varias dimensiones de brazo: 600mm, 720mm y 910mm. y dos tipos de fuerza: debil (D) y fuerte (F).


Existen tablas para la elección del **EVOLIFT DOBLE PUERTA** adecuado de acuerdo con el peso y la altura de las dos puertas. Recomendamos poner también bisagras de 110° adicionales para el perfecto movimiento de la puerta. No necesita de pistones adicionales porque el propio sistema ya incluye muelles interiores para una óptima apertura y cierre.

- Para dobles puertas con altura desde 570 hasta 940mm. (teniendo en cuenta las dos puertas)
- Para muebles de ancho inferior a 600mm, se recomienda poner un brazo solo.

**EVOLIFT DOBLE PUERTA** se sirve por unidades: derecha o izquierda más una base de fijación al mueble, dos bisagras centrales, instrucciones de montaje, plantilla y tornillos de fijación. Las tapas embellecedoras y las bisagras de 110° para la unión del mueble con la puerta (ver grupo 2), se piden por separado.

#### LEYENDA

- H Altura mínima/máxima del mueble (mm.)
- Q Ocupación interior mueble (mm.)
- O Distancia entre el mueble y la puerta abierta
- B Altura de la segunda puerta (mm)
- A Separación entre puertas (mm)

CÓDIGO	Descripción	Longitud brazo	H	Q	O	Fórmula B	
30.810	derecha D	600	570-630	204	157	475+D-HT-A	1
30.811	izquierda D	600	570-630	204	157	475+D-HT-A	1
30.812	derecha F	600	570-630	204	157	475+D-HT-A	1
30.813	izquierda F	600	570-630	204	157	475+D-HT-A	1
30.814	derecha D	720	691-750	217	182	535+D-HT-A	1
30.815	izquierda D	720	691-750	217	182	535+D-HT-A	1
30.816	derecha F	720	691-750	217	182	535+D-HT-A	1
30.817	izquierda F	720	691-750	217	182	535+D-HT-A	1
30.818	derecha D	910	881-940	251	207	634+D-HT-A	1
30.819	izquierda D	910	881-940	251	207	634+D-HT-A	1
30.820	derecha F	910	881-940	251	207	634+D-HT-A	1
30.821	izquierda F	910	881-940	251	207	634+D-HT-A	1



EVOLIFT DOBLE PUERTA Mecanismo para apertura de puertas ascendentes



Tapas embellecedoras


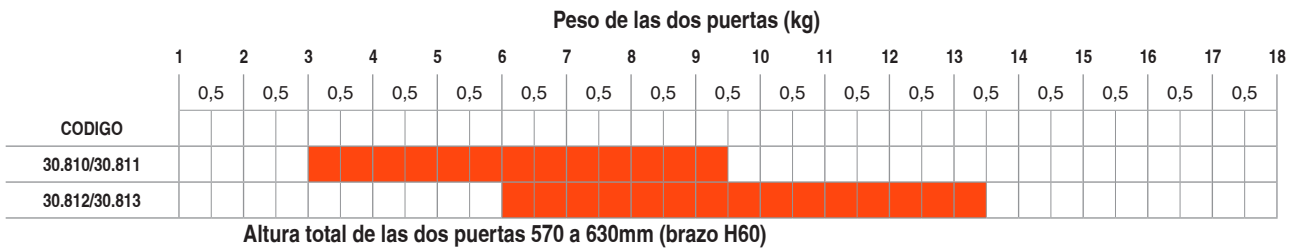
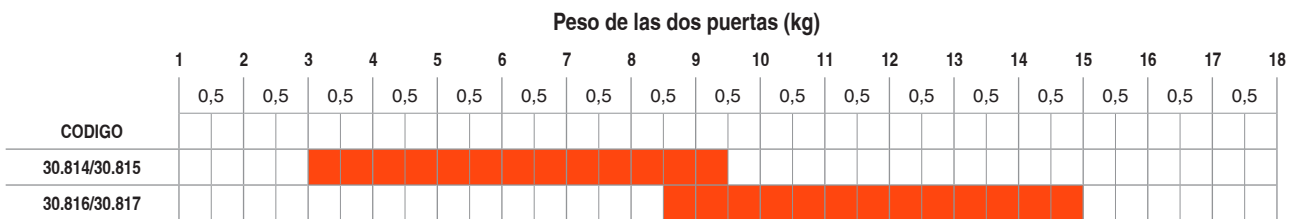
CÓDIGO	MANO	Material	Acabado	
30.805	derecha	plástico	blanco	8
30.806	izquierda	plástico	blanco	8
30.807	derecha	plástico	titanio	8
30.808	izquierda	plástico	titanio	8

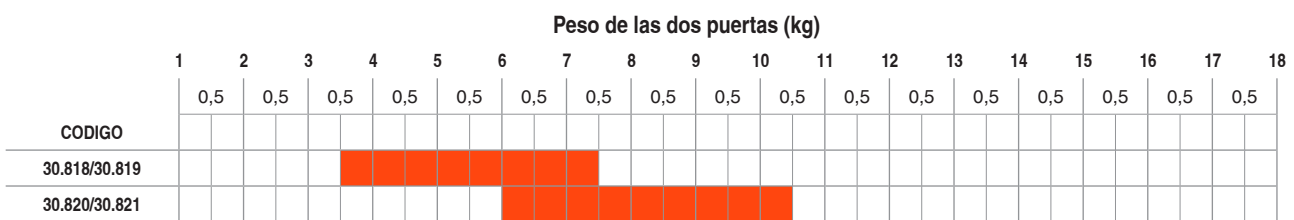
Tabla para la elección de la fuerza del sistema para una abertura completa de la puerta



Altura total de las dos puertas 570 a 630mm (brazo H60)



Altura total de las dos puertas 690 a 750mm (brazo H72)



Altura total de las dos puertas 880 a 940mm (brazo H90)