

COMPACT 355 Compás resorte a gas para puertas ascendentes **POSICIONABLE**
Con soportes incluidos

COMPACT 355

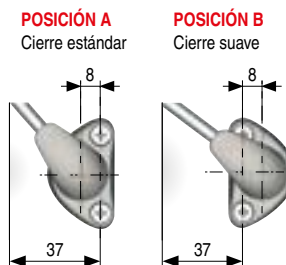
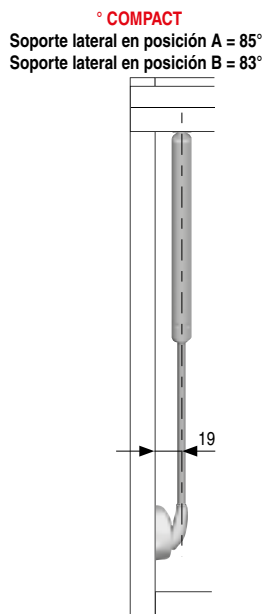
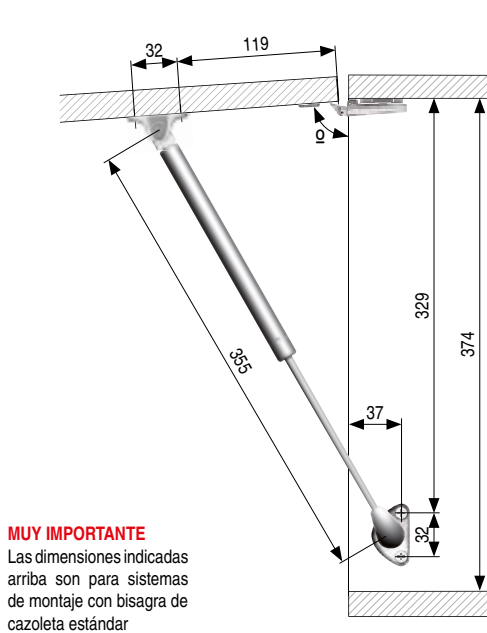
ascendente posicionable



APERTURA-CIERRE
POSICIONABLE
POR FRICCIÓN

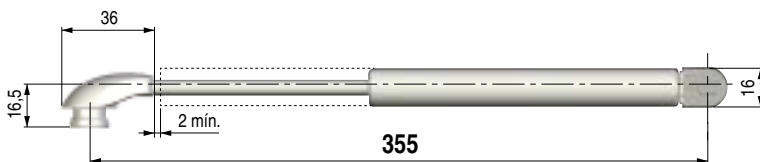
SOPORTES INCLUIDOS	
	SOPORTE PUERTA
	SOPORTE COSTADO

Montaje compás **COMPACT 355** ascendente **POSICIONABLE** con bisagra estándar. Para puertas con tirador.



MUY IMPORTANTE
Solo cuando esté seguro del tipo de cierre que desee, fijar la posición del soporte con el tornillo central.

Rápida y fácil instalación, el compás se sujeta al soporte del costado con una ligera presión (click).



- Códigos con **V**, pedir por encargo.
- Otras medidas de fuerza, consultar.


CÓDIGO	Fuerza	Material	Acabado	
504.109	60N	acero	gris metalizado	100
504.110 V	90N	acero	gris metalizado	100
504.127 V	120N	acero	gris metalizado	100

Gráfico para encontrar la fuerza adecuada

ANCHO DE LA PUERTA	450		600		900		1200		1500		1800	
	Kg.	Piezas x Fuerza	Kg.	Piezas x Fuerza	Kg.	Piezas x Fuerza	Kg.	Piezas x Fuerza	Kg.	Piezas x Fuerza	Kg.	Piezas x Fuerza
400 - 450	2,1÷2,4	1x60N	2,8÷3,2	2x45N	4,2÷4,7	2x45N	5,6÷6,3	2x60N	7,0÷7,9	2x60N	8,4÷9,5	2x90N
451 - 500	2,4÷2,6	1x60N	3,2÷3,5	2x45N	4,7÷5,3	2x45N	6,3÷7,0	2x60N	7,9÷8,8	2x90N	9,5÷10,5	2x90N
501 - 550	2,6÷2,9	1x60N	3,5÷3,9	2x45N	5,3÷5,8	2x60N	7,0÷7,7	2x90N	8,8÷9,7	2x90N	10,5÷11,6	2x120N
551 - 600	2,9÷3,2	2x45N	3,9÷4,2	2x60N	5,8÷6,3	2x60N	7,7÷8,4	2x90N	9,7÷10,5	2X120N		
601 - 650	3,2÷3,4	2x60N	4,2÷4,6	2x60N	6,3÷6,8	2x90N	8,4÷9,1	2x120N				
651 - 700	3,4÷3,7	2x60N	4,6÷4,9	2x60N	6,8÷7,4	2x90N	9,1÷9,8	2x120N				

Estos gráficos reflejan los resultados obtenidos con pruebas en puertas de armario de 18mm. y marcos de aluminio con cristal de 4mm. de grueso. Para otras medidas y pesos, se recomienda hacer pruebas técnicas o bien consultar con nuestro departamento técnico.