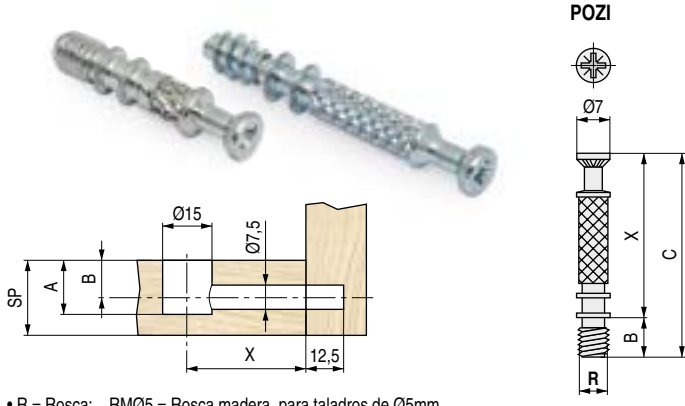


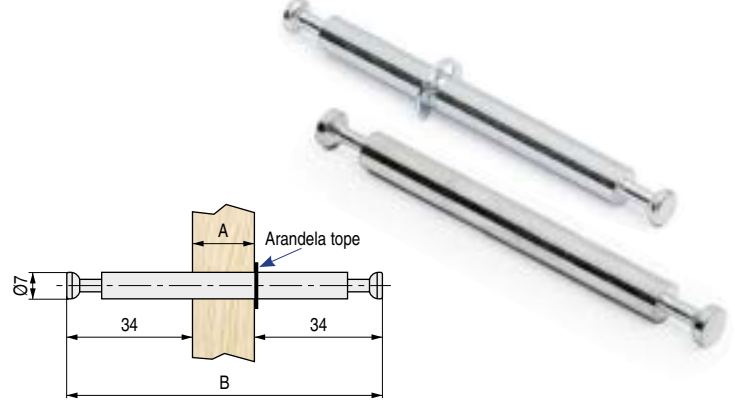
Tornillo para excéntricas **MI-FIX**



• R = Rosca: RMØ5 = Rosca madera, para taladros de Ø5mm.
M6 = Para tuercas de M6.

| CÓDIGO | R | X | C | B | Material | Acabado | |
|--------|------|----|----|----|----------|---------|-------|
| 443.25 | RMØ5 | 24 | 34 | 11 | hierro | zincado | 2.500 |
| 214.4 | RMØ5 | 34 | 45 | 11 | hierro | zincado | 2.500 |
| 214.9 | RMØ6 | 28 | 39 | 11 | hierro | zincado | 2.500 |
| 443.34 | M6 | 24 | 31 | 8 | hierro | zincado | 2.500 |
| 214.5 | M6 | 34 | 42 | 8 | hierro | zincado | 2.500 |

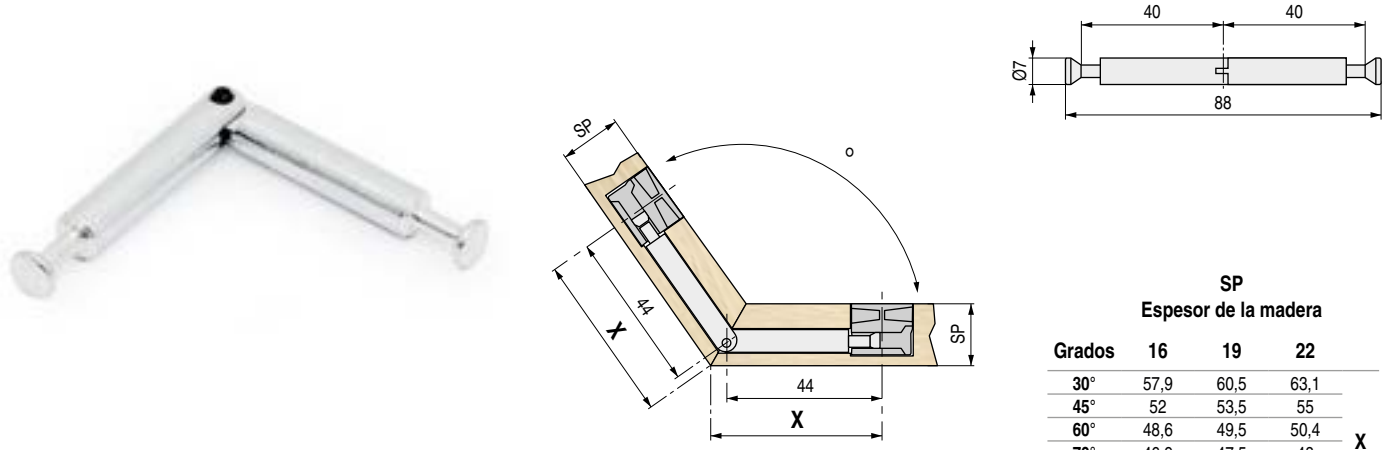
Tornillo doble para excéntricas **MAX y MI-FIX**



• Cód. 443.38 es sin arandela de tope.
• A = Medida de grueso del costado.

| CÓDIGO | Tope | A | B | Material | Acabado | |
|--------|----------|----|----|----------|---------|-----|
| 443.38 | sin tope | 16 | 84 | hierro | zincado | 500 |
| 443.8 | con tope | 16 | 84 | hierro | zincado | 500 |
| 443.9 | con tope | 19 | 86 | hierro | zincado | 500 |

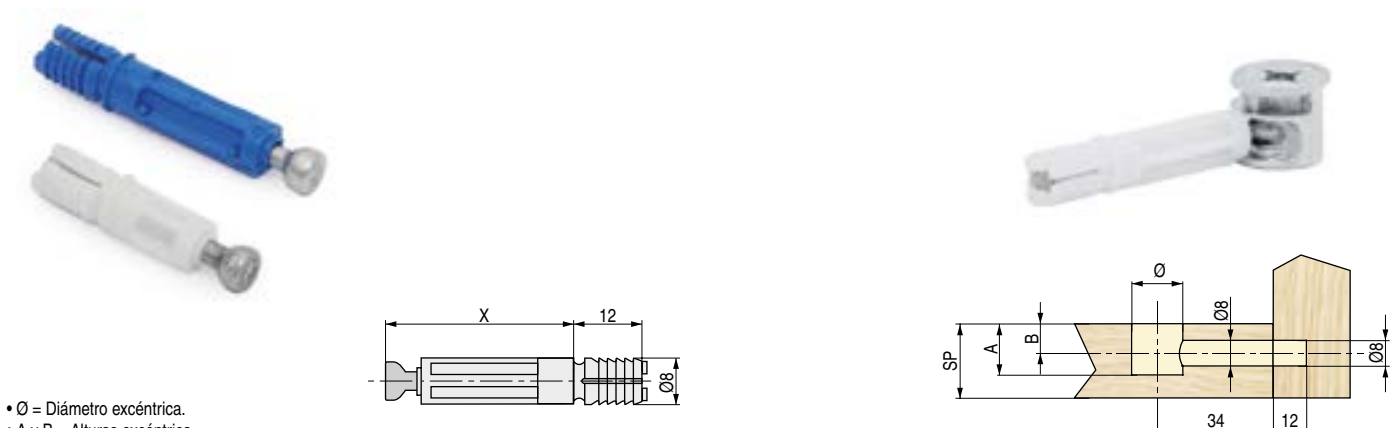
Tornillo articulado para **MAX y MI-FIX**



| Grados | SP Espesor de la madera | | | X |
|--------|----------------------------|------|------|---|
| | 16 | 19 | 22 | |
| 30° | 57,9 | 60,5 | 63,1 | |
| 45° | 52 | 53,5 | 55 | |
| 60° | 48,6 | 49,5 | 50,4 | |
| 70° | 46,9 | 47,5 | 48 | |
| 80° | 45,4 | 45,7 | 45,9 | |
| 90° | 44 | 44 | 44 | |

| CÓDIGO | Material | Acabado | |
|--------|----------|---------|-------|
| 1366.8 | hierro | zincado | 1.000 |

MAXEKO Tornillo expansible de montaje rápido Ø8mm.
Para excéntrica MI-FIX



• Ø = Diámetro excéntrica.
• A y B = Alturas excéntrica
• SP = Espesor mínimo de la madera.

| CÓDIGO | X | Material | Acabado | |
|--------|----|----------------|----------------|-------|
| 214.19 | 24 | zamak-plástico | zincado-blanco | 2.500 |
| 214.1 | 34 | zamak-plástico | zincado-azul | 2.500 |