

SPIDER Colgador oculto regulable para muebles
Con doble regulación



El soporte colgador **SPIDER** puede ser colocado tanto a la derecha como a la izquierda del módulo, ya que está dotado de una doble hilera de espigas de fijación.

Gracias a su palanca giratoria puede ser fijado detrás del panel trasero. Este ajuste se llevará a cabo desde el interior del módulo a través de los orificios mecanizados previamente y que se taparán posteriormente con las tapas embellecedoras correspondientes.

Doble regulación:

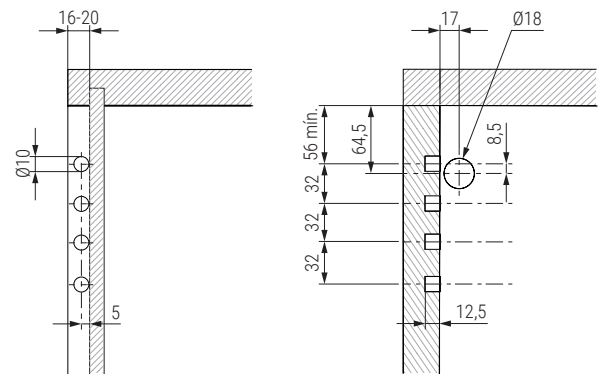
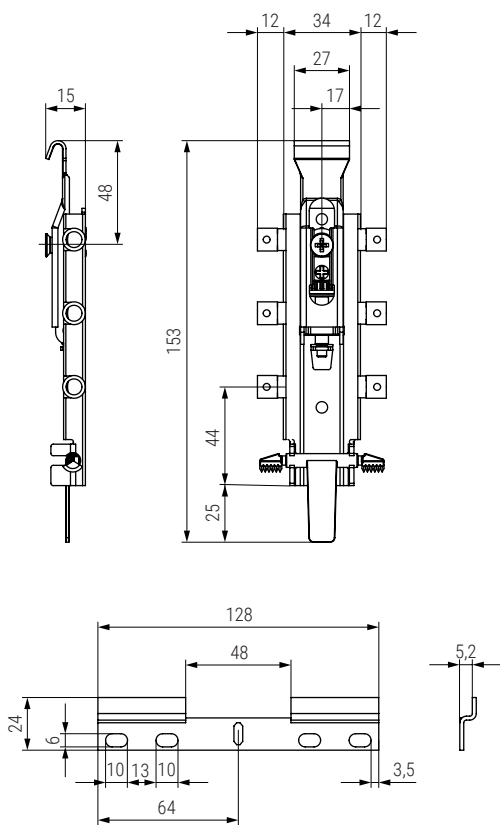
- Vertical (desde 11 a 17mm.)
- De profundidad (desde 0 a 18mm.)

Placa doble de fijación incluida.

Capacidad de carga 130kg. por kit (por módulo).

Aconsejamos hacer pruebas técnicas.

Fabricado en acero y zamak.



- Los colgadores no tienen mano.
- Se sirven en kit de 2 colgadores + 1 placa doble = 1 juego.
- Pedir tapas embellecedoras por separado.

• Se sirven en cajas de 100 unidades.

En cajas

CÓDIGO	Descripción	Material	Acabado	
504.338	colgador	acero	zincado	100
504.340	placa	acero	zincado	100

Embolsado

CÓDIGO	Material	Acabado	
504.337	hierro	zincado	25 juegos

Información y Complementos recomendados



Ficha técnica