

Serie KALABRONE Soportes para estantes de cristal y madera

La serie **KALABRONE** se compone de una serie de soportes de estantes independientes para madera y cristal, con un diseño cautivador que se adapta perfectamente a las nuevas tendencias del mercado.

Adecuado para diferentes espesores de madera o cristal y con diferentes capacidades de carga gracias a su sólida estructura.

- **KALABRONE MINI:** regulable desde 5 a 10mm. Garantiza una capacidad de carga de 6kg. por cada soporte con un estante de 150mm. de profundidad. Se regula de forma vertical y se puede alinear a través del orificio oval posicionado en la parte superior.

Válido para fijación a la pared, pladur o paneles de madera.

Es de responsabilidad del cliente asegurarse de que el muro (pared) es adecuado para soportar el estante y el soporte. Deben usarse los accesorios adecuados.

- **KALABRONE:** adecuado para estantes de madera desde 8 a 30mm. de espesor y para estantes de cristal de 8mm. Su sólida estructura garantiza una capacidad de 25kg. por cada soporte con un estante de 320mm. de profundidad.

Dispone de 2 regulaciones:

- Vertical: se puede alinear el soporte a través del orificio oval posicionado en la parte superior.
- De inclinación: a través de un tornillo ajustable colocado en el soporte principal se puede regular la inclinación del estante.

Válido para fijación a la pared, pladur o paneles de madera.

Es de responsabilidad del cliente asegurarse de que el muro (pared) es adecuado para soportar el estante y el soporte. Deben usarse los accesorios adecuados.

- **KALABRONE MAXI:** adecuado para estantes de madera desde 25 a 50mm. de espesor. No apto para estantes de cristal. Su fuerte composición garantiza una capacidad de 25kg. por cada soporte con un estante de 320mm. de profundidad.

Dispone de 2 regulaciones:

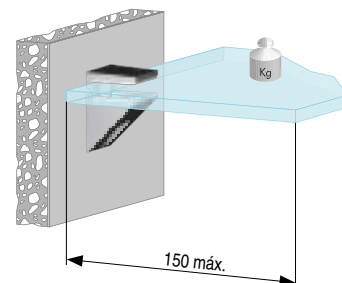
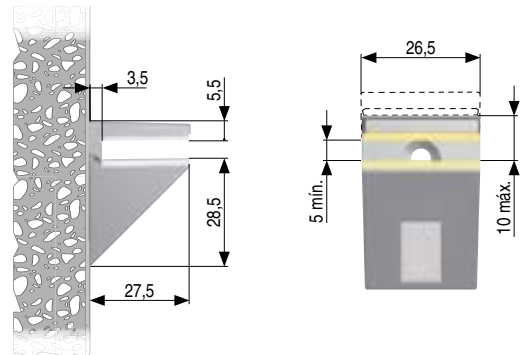
- Vertical: se puede alinear el soporte a través del orificio oval posicionado en la parte superior.
- De inclinación: a través de un tornillo ajustable colocado en el soporte principal se puede regular la inclinación del estante.

Válido para fijación a la pared, pladur o paneles de madera. Es de responsabilidad del cliente asegurarse de que el muro (pared) es adecuado para soportar el estante y el soporte. Deben usarse los accesorios adecuados.


Fabricado en zamak y material termoplástico.

Diseño REGISTRADO.

KALABRONE MINI Soporte para estante de cristal y madera. Regulable de 5 a 10mm.



- Se sirve por unidades (1 embalaje contiene 50 unidades) con accesorios y tornillos de ajuste para su colocación. Tornillos de fijación a la pared, pladur o madera, no incluidos.

CÓDIGO	Material	Acabado	
504.242	zamak	chromo	1/50
504.243	zamak	níquel satinado	1/50
504.244	zamak	negro	1/50



Para espesor de estantes de 5 a 10mm.