

Serie KAIMAN Soportes para estantes de madera y cristal



KAIMAN MAXI Soporte para estantes de madera. Regulable de 39 a 73mm.

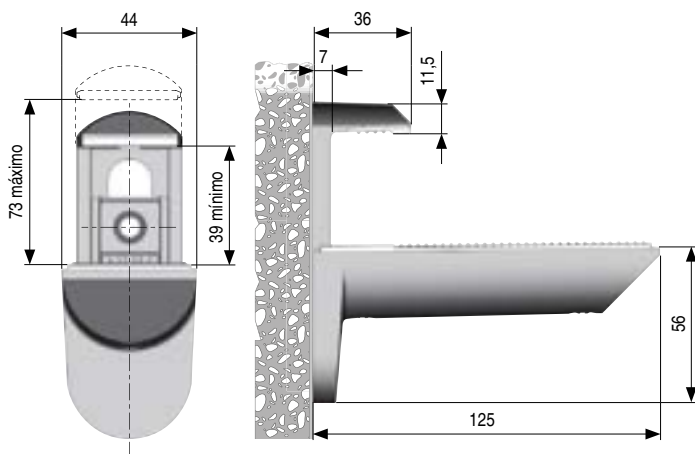


**KAIMAN MAXI** es un soporte para estantes independientes de madera con un elegante diseño adaptable a cualquier espacio.

- Regulable de 39 a 73mm. de espesor para estantes de madera.
- Soporta 25kg. de carga por soporte (estante incluido) para un estante de 320mm. de profundidad. A menos profundidad soporta más kilos.
- Un dispositivo interno permite la **regulación de la inclinación (máx. 3mm.)** del estante en función del peso soportado.

Válido para fijación a la pared, pladur o paneles de madera. Es de responsabilidad del cliente asegurarse de que el muro (pared) es adecuado para soportar el estante y el soporte. Deben usarse los accesorios adecuados.

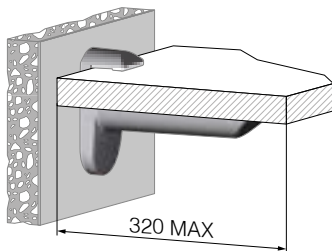
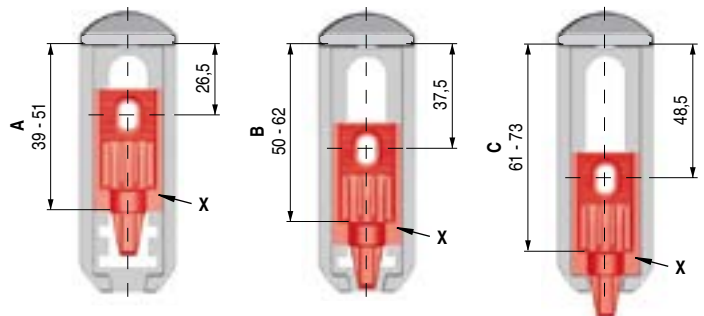
Fabricado en zamak y material termoplástico.



Soporte regulable de 39 a 73mm. para estantes de madera.


Dependiendo de la posición que coloquemos la pieza "X", podemos utilizar:

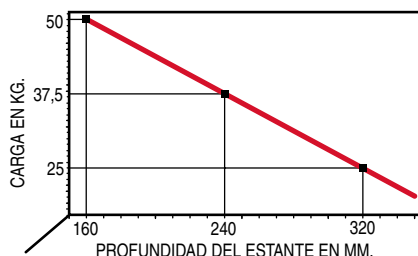
- A: de 39 a 51mm. Posición alta.
- B: de 50 a 62mm. Posición media.
- C: de 61 a 73mm. Posición baja.



Vídeo montaje

• Se sirve en envases de 2 unidades (1 embalaje contiene 10 envases = 20 unidades) con accesorios y tornillos de ajuste para su colocación. Tornillos de fijación a la pared, pladur o madera, no incluidos.

CÓDIGO	Material	Acabado	
504.120	zamak	gris RAL 9006	2/20
504.121	zamak	níquel satinado	2/20



Para espesor de estantes de 39 a 73mm.